

Informacja uzupełniająca do dokumentacji w zakresie robót budowlano - montażowych stanowiąca załącznik do SIWZ

Informacja uzupełniająca do dokumentacji w zakresie robót budowlano montażowych dla realizacji zadania:

Modernizacja placów zabaw i miejsc rekreacji na terenie gminy Wielka Nieszawka

W przypadku ewentualnych rozbieżności między treścią dokumentacji w zakresie robót budowlano-montażowych a niniejszą informacją, jako nadrzędne należy traktować dane zawarte w informacji .

Budowa Centrum Aktywności Fizycznej i Integracji w Małej Nieszawce przy ulicy Leśnej 1.

Zakres prac do wykonania:

1. Demontaż istniejących urządzeń placu zabaw – elementy zabawowe przewieźć na PSZOK w Wielkiej Nieszawce – nie dotyczy huśtawki wahadłowej i wagowej wykonanych z metalu które należy przewieźć na plac zabaw przy ulicy Topolowej. Na ulicę Topolową należy przewieźć również dwie betonowe ławki i betonowy kosz na odpady.
2. Demontaż istniejącej nawierzchni z kostki brukowej (pole o powierzchni 15,4 x 12,2 m) z obrzeżami. Zdemontowaną kostkę brukową należy złożyć ułożyć na paletach do odbioru przez Zamawiającego.
3. Wykonanie дренаżu pod plac zabaw (zaprojektuj i wybuduj) w celu poprawienia warunków gruntowych. Włączenie rurociągu drenarskiego do istniejącej studni
4. Wykonanie w istniejącym ogrodzeniu 2 szt. furtek wejściowych o szerokości 1,10 m – dojścia na zakończeniu chodników w kolorze zielonym od strony południowej i wschodniej.
5. Wykoszenie istniejącej nawierzchni trawiastej z ewentualnym wyrównaniem poza projektowanym placem zabaw w obrębie działki 247/1 w granicach ogrodzenia (bez terenu orlika, budynków, strefy parkingu i obecnej siłowni zewnętrznej) – powierzchnia ok. 4560 m². Dosianie ewentualnych ubytków trawy. W miejscach wymagających uzupełnienia – wykonać warstwę humusu niezbędną do prawidłowej wegetacji trawy (min. 5 cm).
6. Montaż urządzeń placu zabaw zgodnie z planem zagospodarowania terenu – rys. dokumentacji projektowej :

Zamawiający dopuszcza wykonanie urządzeń ze stali ocynkowanej, malowanej proszkowo

Lp.	Nazwa towaru	Wymagane parametry techniczne lub jakościowe towarów	Ilość/liczba
		(min 3 - max 5)	
1)	Dostawa urządzenia - STREFA MALUCHA - zestaw	1. zestaw imitujący las	1
		2. konstrukcja stalowa z elementami z tworzywa sztucznego	
		3. max.strefa bezpieczeństwa 9,0x8,0 m	
2)	Dostawa urządzenia - STREFA MALUCHA - bujak	1. konstrukcja -stal nierdzewna z elementami z tworzywa sztucznego	1
		2. trzy siedziska	

		3. kolor : stal nierdzewna + żółty	
3)	Dostawa urządzenia - STREFA MALUCHA - huśtawka wahadłowa	1. konstrukcja łukowa -stal nierdzewna z elementami z tworzywa sztucznego 2. siedziska: 1 deska+ 1 koszyk 3. kolor : stal nierdzewna + żółty+ czarny	1
4)	Dostawa urządzenia - STREFA MŁODZIEŻY - LINARIUM	1. piramida wspinaczkowa z masztem centralnym, i min. 2 platformami 2. min. Wymiary (l*s*h) 5*5*3,5 3. ilość użytkowników -min.20 osób	1
5)	Dostawa urządzenia - STREFA SENIORA I - Ławka z ruchomą platformą 1	1. konstrukcja stalowa (nierdzewna lub malowana farbą termoutwardzalną) 2. kolor: stalowy/czarny + żółty 3. max. wymiar. (l*s) 1,2*0,6 m 4. ruch platformy wielokierunkowy	1
6)	Dostawa urządzenia - STREFA SENIORA I - Ławka z ruchomą platformą 2	1. konstrukcja stalowa (nierdzewna lub malowana farbą termoutwardzalną) 2. kolor: stalowy/czarny + żółty 3. max. wymiar. (l*s) 1,2*0,6 m 4. ruch platformy w płaszczyźnie strzałkowej	1
7)	Dostawa urządzenia - STREFA SENIORA I - Ławka z rowerkiem	1. konstrukcja stalowa (nierdzewna lub malowana farbą termoutwardzalną) 2. kolor: stalowy/czarny + żółty 3. max. wymiar. (l*s) 1,2*0,6 m	1
8)	Dostawa urządzenia - STREFA SENIORA I - Ławka z ruchomą platformą -labirynt 1	1. konstrukcja stalowa (nierdzewna lub malowana farbą termoutwardzalną) 2. kolor: stalowy/czarny + żółty 3. max. wymiar. (l*s) 1,2*0,6 m 4. urządzenie do ćwiczenia stawów skokowych z koordynacją ruchowo-wzrokową	1
9)	Dostawa urządzenia - STREFA SENIORA II - zestaw podwójny twister	1. konstrukcja stalowa (nierdzewna lub malowana farbą termoutwardzalną) 2. kolor: stalowy/czarny + żółty/niebieski 3. max. wymiar. (l*s) 1,7*0,6 m 4. dwie obrotowe platformy	1
10)	Dostawa urządzenia - STREFA SENIORA II - SENIOR koło 1	1. konstrukcja stalowa (nierdzewna lub malowana farbą termoutwardzalną)	1

		2. kolor: stalowy/czarny + żółty/niebieski	
		3. max. wymiar. (l*s) 0,6*0,4 m	
		4. urządzenie do wzmacniania ramion	
11)	Dostawa urządzenia - STREFA SENIORA II - poprzeczka z uchwytnymi i siedziskiem	1. konstrukcja stalowa (nierdzewna lub malowana farbą termoutwardzalną)	1
		2. kolor: stalowy/czarny + żółty/niebieski	
		3. max. wymiar. (l*s) 0,9*0,6 m	
		4. poprzeczka wahadłowa z uchwytnymi	
12)	Dostawa urządzenia - STREFA NIEPEŁNOSPRAWNYCH - huśtawka	1. konstrukcja stalowa (nierdzewna lub malowana farbą termoutwardzalną)	1
		2. kolor: stalowy/czarny + czerwony	
		3. max. wymiar. (l*s) 3,0*2,0 m	
		4. sprężyny gazowe, amortyzatory, gondola z linami połączonymi poprzeczką, rampa	
13)	Dostawa urządzenia - STREFA NIEPEŁNOSPRAWNYCH - karuzela	1. konstrukcja stalowa (nierdzewna lub malowana farbą termoutwardzalną)	1
		2. kolor: stalowy/czarny + czerwony	
		3. max. wymiar. (l*s) 2,3*2,3 m	
		4. do jednorazowego korzystania przez min.2 osoby na wózkach	
		4. furtki wejściowe wahadłowe z blokadami , hamulec odśrodkowy bębnowy, blokada obrotu karuzeli przy otwartych furtkach	
14)	Dostawa urządzenia - STREFA NIEPEŁNOSPRAWNYCH - huśtawka wagowa	1. konstrukcja -stal nierdzewna z elementami z tworzywa sztucznego	1
		2. siedziska z oparciami	
		3. kolor : stal nierdzewna + żółty/zielony	
		4. max. wymiar. (l*s) 3,0*0,5 m	
		5. odbojniki gumowe	
15)	Dostawa urządzenia - STREFA KALISTENICZNA - street workout	1. konstrukcja stalowa (nierdzewna lub malowana farbą termoutwardzalną)	1
		2. kolor : stal nierdzewna lub chromowana + żółty/zielony	
		3. min. wymiar. (l*s*h) 5,0*5,0*3,5 m	
		4. wymagane koła gimnastyczne na linach	
16)	Dostawa urządzenia - STREFA CENTRALNA - karuzela	1. konstrukcja - stal nierdzewna	1
		2. podłoga kolor czarny, antypoślizgowa	

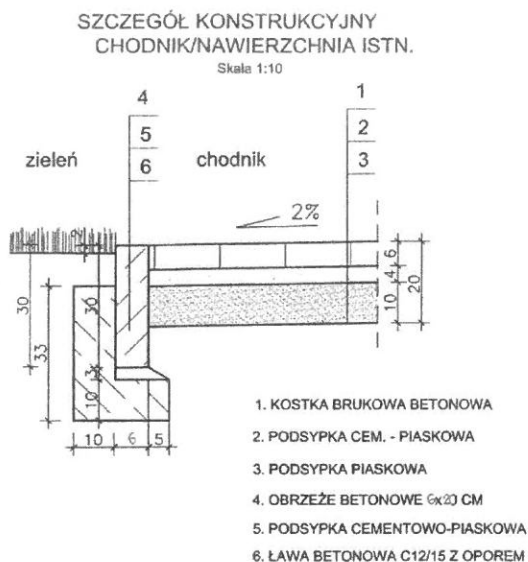
		3. Uchwyty przestrzenne przypominające rzeźbę/ element ozdobny	
17)	Dostawa urządzenia - ławka ze stali nierdzewnej	1. konstrukcja -stal nierdzewna z elementami z tworzywa sztucznego	19
		2. nowoczesny design	
		3. kolor : stal nierdzewna + żółty/zielony	
		4. max. wymiar. (l*s) 1,8*0,6 m	
18)	Dostawa urządzenia - śmietnik ze stali nierdzewnej	1. konstrukcja -stal nierdzewna z elementami z tworzywa sztucznego	10
		2. nowoczesny design	
		3. kolor : stal nierdzewna + żółty/zielony	
		4. min. wymiar. kubła 60 l	
19)	Dostawa urządzenia - stojak na rowery ze stali nierdzewnej	1. konstrukcja -stal nierdzewna z elementami z tworzywa sztucznego	4
		2. nowoczesny design	
		3. kolor : stal nierdzewna + żółty/zielony	
20)	Dostawa urządzenia - tablicy informacyjnej ze stali nierdzewnej	1. konstrukcja -stal nierdzewna z elementami z tworzywa sztucznego	2
		2. nowoczesny design	
		3. kolor : stal nierdzewna + żółty/zielony	
		4. plansza do naklejania informacji	

Ogrodzenie huśtawki dla niepełnosprawnych nie jest wymagane o ile nie jest ono wymogiem stawianym przez dostawcę urządzenia

7. Demontaż 10 szt. urządzeń siłowni zewnętrznej ze strefy przy parkingu boiska ORLIK i montaż zgodnie z poniższym zestawieniem:
 - 1) W strefie siłowni plenerowej budowanego placu zabaw: drabinka, orbitrek, wyciąg górny, krzesło do wyciskania, wioślarz, prasa nożna;
 - 2) Na placu zabaw zrealizowanego w ramach zadania: Przebudowa placu zabaw w Cierpicach dz.100/41: ławka, biegacz, prostownik pleców;
 - 3) Twister należy przekazać na PSZOK.
8. Przeszycie istniejących 2 altan oraz betonowych elementów zlokalizowanych na przewidzianej do rozbiórki kostce betonowej.
9. Wyznaczenie stref bezpiecznych urządzeń i wykonanie nawierzchni bezpiecznej wg projektu zgodnie z wytycznymi dostawcy urządzenia. Dopuszcza się nawierzchnię wylewaną lub układaną z płyt. Wykonanie podbudowy pod nawierzchnię bezpieczną należy wykonać zgodnie z

zaleceniami producenta z uwzględnieniem krytycznych wysokości upadku z urządzeń. Grubość nawierzchni bezpiecznej zgodnie z minimalnymi HIC urządzeń zabawowych. Kolor nawierzchni – grafitowy lub czarny.

10. Wykonanie nawierzchni z kostki brukowej w obrębie placu zabaw w kolorze grafitowym – pow. ok. 1211 m². Obrzeża okalające kostkę betonową grafitową - betonowe grafitowe min. 20x6 (h x s) cm – ilość ok. 1165 mb.
11. Wykonanie nawierzchni z kostki brukowej – chodniki – dojścia do placu zabaw – kolor zielony (ilość ok. 188 m²) z obrzeżami betonowymi -ok. 274 mb (dopuszcza się kolor szary).
12. Konstrukcja nawierzchni :



13. Wykonanie nawierzchni żwirowej placu zabaw – szacunkowa powierzchnia ok. 2270 m². Nawierzchnię ze żwiru płukanego 5-30 mm należy wykonać o grubości 15 cm. Pod nawierzchnią należy ułożyć włókninę/matę zabezpieczającą przed przerastaniem chwastami i separującą od gruntu.
14. W części przeznaczony dla niepełnosprawnych należy na nawierzchnię syntetyczną placu zabaw nanieść znak – ideograf niepełnosprawności (tzw. wózek)
15. Prace nie obejmują demontażu kontenerów i budynku murowanego oraz przełożenia kostki w obrębie istniejącego placu.

Rozbudowa placu zabaw w Wielkiej Nieszawce przy ul. Toruńskiej

1. Prace wykonać zgodnie z dokumentacją projektową, nawierzchnię bezpieczną wykonać ze zrząbków zmieszanych technologicznie w kolorze czarnym.

Przebudowa placu zabaw w Małej Nieszawce przy ul. Topolowej

Zakres prac do wykonania:

1. Demontaż istniejących urządzeń placu zabaw – elementy zabawowe i drewniane ławki przewieźć na PSZOK w Wielkiej Nieszawce. Ławki o podbudowie betonowej – do pozostawienia.
2. Zestawienie urządzeń na placu zabaw:

- huśtawka wahadłowa – przenoszona z placu zabaw w Małej Nieszawce przy ul. Leśnej,
- huśtawka wagowa – przenoszona z placu zabaw w Małej Nieszawce przy ul. Leśnej,
- zestaw domek – nowe urządzenie,
- piaskownica – nowe urządzenie,
- street workout 2 – nowe urządzenie

3. Zakup i montaż nowych urządzeń- dotyczy tylko Zestawu Domek, Street workout 2 i piaskownicy. Street workout 2 - parametry urządzenia podane są w dokumentacji budowlanej.

Piaskownica o wymiarach 2,5m x 2,5m z bali.

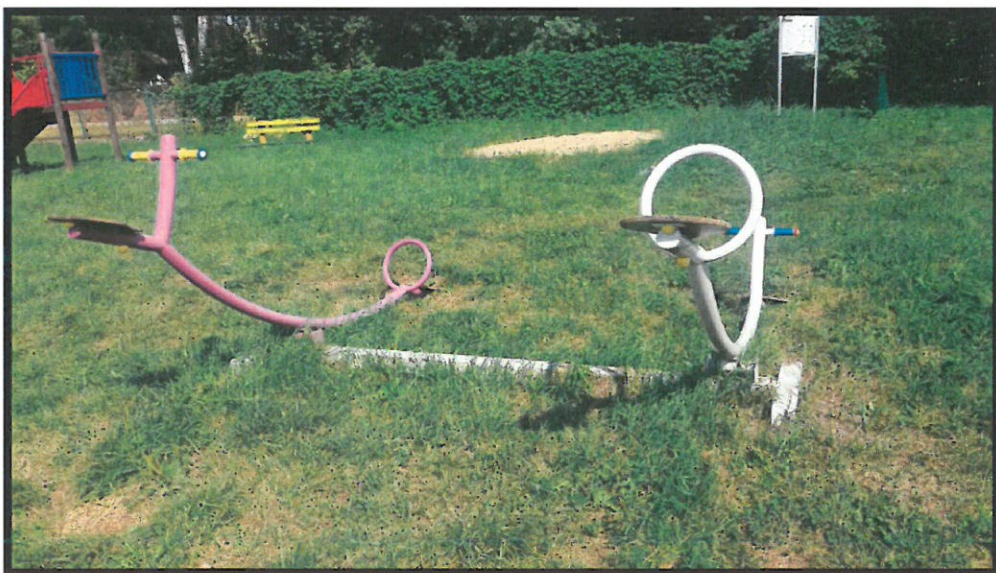
Zestaw domek – wymiary domku 394 x 736 cm wysokość 2,90 m. Wymiary strefy bezpieczeństwa 717 x 1660 cm. Maksymalna wysokość swobodnego upadku – 90 cm.

Materiał stal ocynk, malowana proszkowo. Styl należy dostosować do przenoszonych huśtawek wahadłowej i wagowej.

Przenieszone huśtawki z placu zabaw przy ulicy Leśnej w Małej Nieszawce przedstawiają poniższe fotografie:



Fotografia nr 1.



Fotografia nr 2.

Budowa placu rekreacyjnego w Małej Nieszawce przy ul. Topolowej

1. Roboty budowlane związane z wykonaniem nawierzchni należy wykonać zgodnie z dokumentacją budowlaną. Nawierzchnie bezpieczną należy ze zrąbków zmiękczonych technologicznie w kolorze czarnym.
2. Zamawiający informuje, że posiada zakupione elementy wyposażenia siłowni zewnętrznej i stoły do gry. Należy je zamontować.

Rozbudowa placu zabaw w Cierpicach przy ul. Długiej

1. Roboty budowlane związane z wykonaniem nawierzchni należy wykonać zgodnie z dokumentacją budowlaną. Nawierzchnię bezpieczną wykonać ze zrąbków zmiękczonych technologicznie w kolorze czarnym.
2. Zamawiający informuje, że posiada zakupioną huśtawkę.

Rozbudowa placu zabaw w Cierpicach przy ul. Szkolnej

1. Zakres robót w pełni określa dokumentacja budowlana.

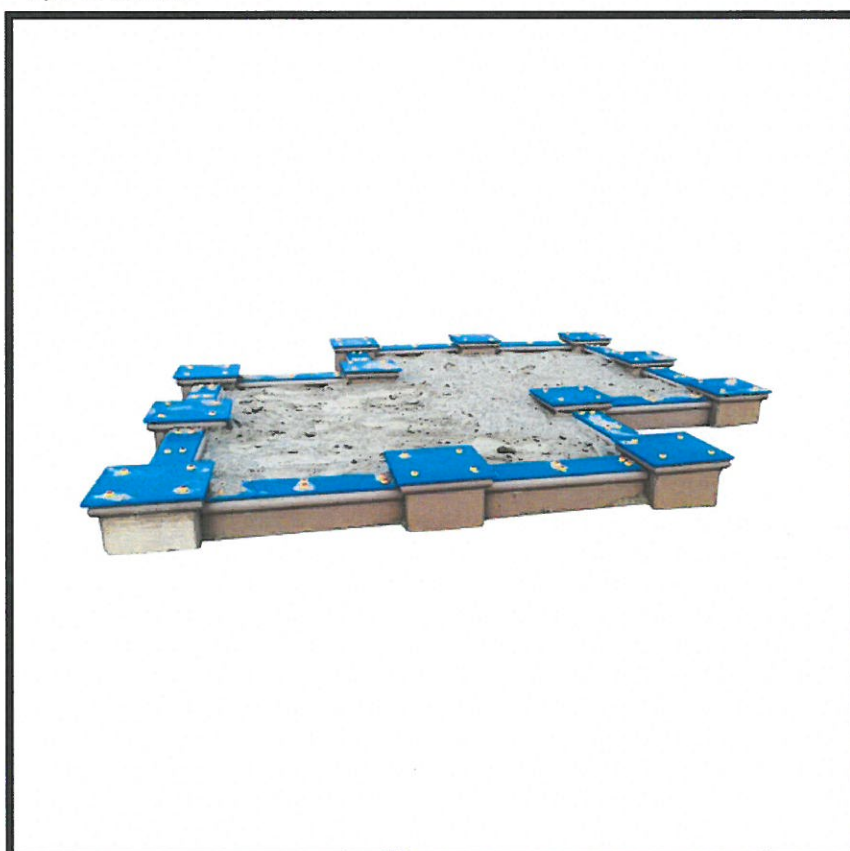
Przebudowa placu zabaw w Cierpicach dz.100/41

Zakres prac do wykonania:

1. Demontaż istniejących urządzeń placu zabaw – należy zdemontować piaskownicę, teren po piaskownicy wyrównać. Do demontażu przeznaczone są również koniki sprężynowe
2. Drewniane elementy zabawowe – tyrolkę, huśtawkę wahadłową i zestaw typu domek należy zakonserwować i pozostawić w dotychczasowej lokalizacji. W dotychczasowej lokalizacji pozostaje również karuzela.
3. Należy zakupić:
 - 2 elementów siłowni zewnętrznej tj. masażer placów i poręczce.
 - ławkę szt. 1 zgodnie z rysunkiem
 - kosz uliczny typu Kacper 35 I – szt. 2
 - piaskownicę betonową z siedziskami z tworzywa zgodnie z rysunkiem
 - huśtawka wagowa zgodnie z rysunkiem
4. Zamawiający przekazuje Wykonawcy trzy urządzenia siłowni zewnętrznej tj. ławka, biegacz, prostownik pleców do zamontowania.



Rys. 1. ławka.



Rys. 2. Piaskownica betonowa z siedziskiem.

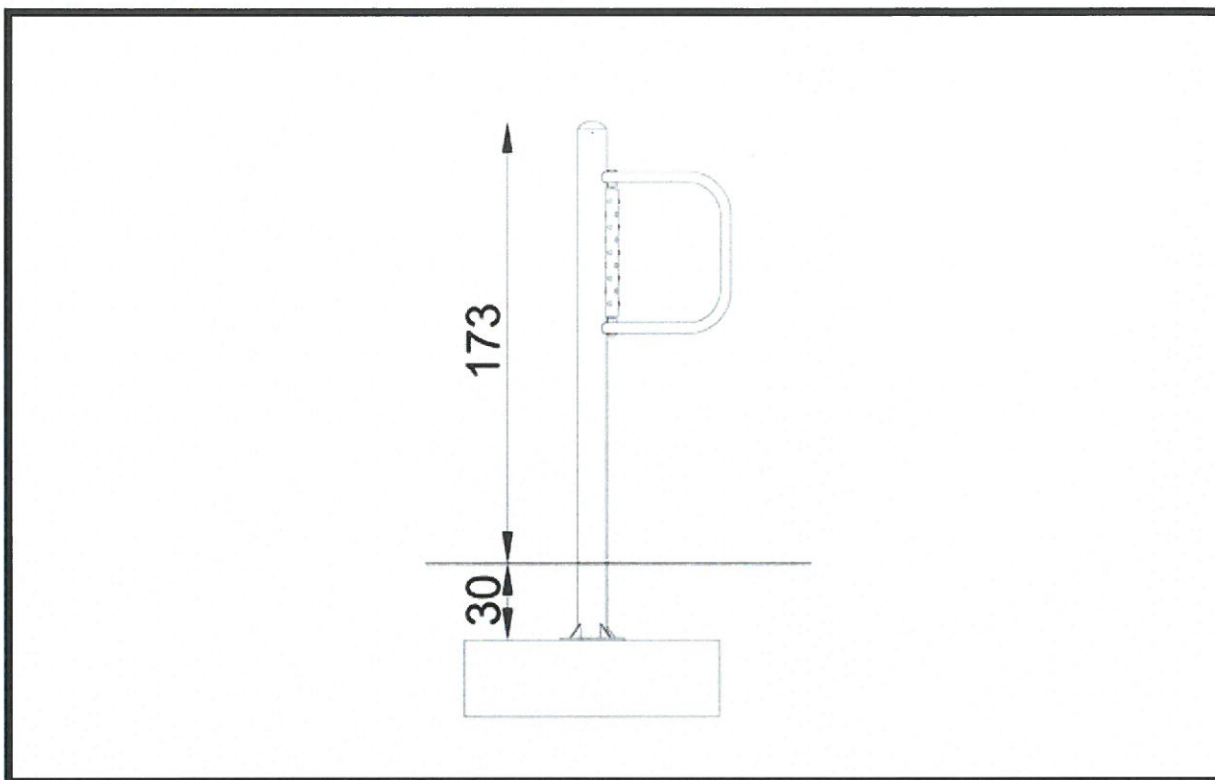


Rys. 3. Huśtawka wagowa.

Parametry urządzeń:

1. masażer pleców

- masażer pleców Urządzenie wspomagające zwalczające bóle pleców, zmniejsza napięcie mięśni.
Strefa bezpieczeństwa: 7,5 m²
Elementy stalowe, z których składa się urządzenie zbudowano ze stali S235, ocynkowanej i malowanej proszkowo farbą odporną na warunki atmosferyczne



Rys. nr 4

2. poręcz

- Urządzenie wzmacniające mięśnie pleców, klatki piersiowej, obręczy barkowej i ramion oraz mięśnie proste i skośne brzucha. Strefa bezpieczeństwa: 7,5 m²



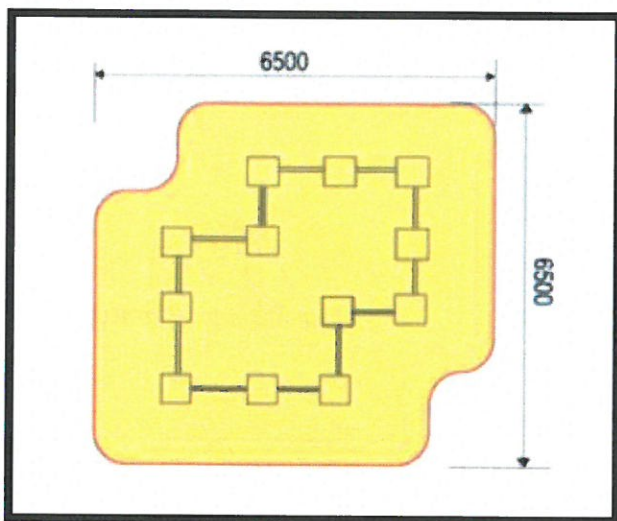
Rys. nr 5

3. ławka

- Ławka Z Oparciem- Tak
- Ławka Z Podłokietnikiem - Tak
- Mocowanie Ławki Do Podłoża - Tak
- Długość ławki (cm) - 194
- Szerokość ławki (cm) - 55
- Wysokość ławki (cm) - 76
- Długość Siedziska (cm) - 170
- Szerokość Siedziska (cm) - 35
- Wysokość Siedziska (cm) – 42

4. piaskownicę betonową z siedziskami z tworzywa zgodnie z rysunkiem

- Piaskownica betonowa zbudowana jest z segmentów żelbetonowych,
- Siedziska wykonane z płyty HDPE lub sklejki wodoodpornej,
- Konstrukcja segmentów piaskownicy umożliwi dowolną konfigurację kształtu jak również wymiarów,



Rys. nr 6

5. huśtawka wagowa zgodnie z rysunkiem

Wymiary urządzenia zabawowego na placu zabaw - huśtawka wagowa wałka:

- wysokość maksymalna - 75cm
- długość maksymalna - 300cm
- szerokość maksymalna – 46cm
- głębokość posadowienia - 70cm
- strefa użytkowania urządzenia - 500cm x 246cm
- maksymalna wysokość upadku - 90cm

Elementy składowe urządzenia zabawowego przeznaczonego na placu zabaw:

- huśtawka wagowa wałka z dwoma stanowiskami do zabawy, metalowymi uchwytami oraz oponami służącymi jako odbojniki

Informacje dotyczące urządzenia zabawowego przeznaczonego na placu zabaw:

- montaż urządzenia zabawowego na placu zabaw dla dzieci zgodnie z dokumentacją techniczną
- urządzenie zabawowe przeznaczone dla dzieci powyżej 3 roku życia
- ilość osób mogących jednocześnie korzystać z urządzenia na placu zabaw nie powinna przekraczać 2
- huśtawka wagowa wałka wykonana zgodnie z normą PN-EN 1176:2009

Informacje techniczne urządzenia zabawowego przeznaczonego na placu zabaw:

- konstrukcja huśtawki wagowej wałki ze stali ocynkowanej i malowanej proszkowo (wersja metal)
- huśtawka wagowa wałka posadowiona w gruncie w fundamencie betonowym na stalowej podstawie

- podstawa równoważni wykonana ze stali ocynkowanej ogniowo oraz malowanej proszkowo w kolorze czerwonym
- uchwyty wykonane z rurek stalowych ocynkowanych ogniowo oraz malowanych proszkowo w kolorze czerwonym
- siedziska huśtawki wagowej wykonane ze sklejki liściastej, wodoodpornej o grubości 15mm, pokrytej filmem fenolowym o właściwościach antypoślizgowych
- część ruchoma równoważni wyposażona w łożyska zabezpieczone przed dostaniem się zanieczyszczeń
- dwie opony pełniące funkcję odbojników, umieszczone w gruncie pod każdym końcem belki huśtawki wagowej
- wszystkie śruby umieszczone w specjalnych osłonach wykonanych z tworzywa sztucznego

W O J T

mgr Krzysztof Czarnecki