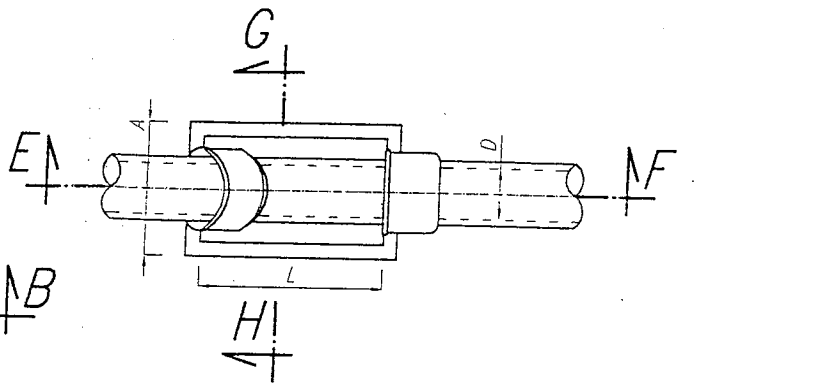
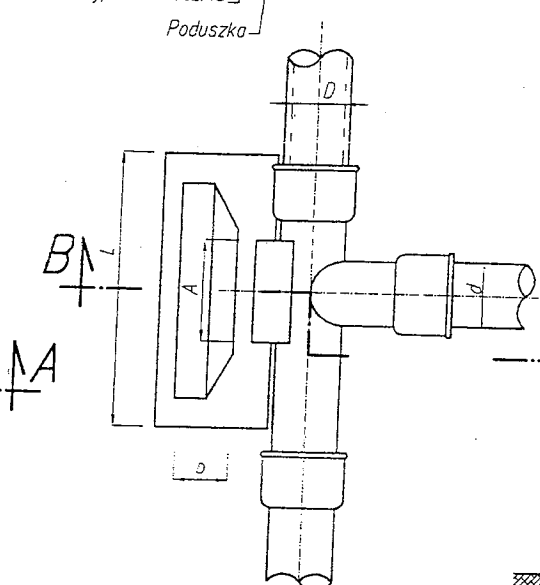
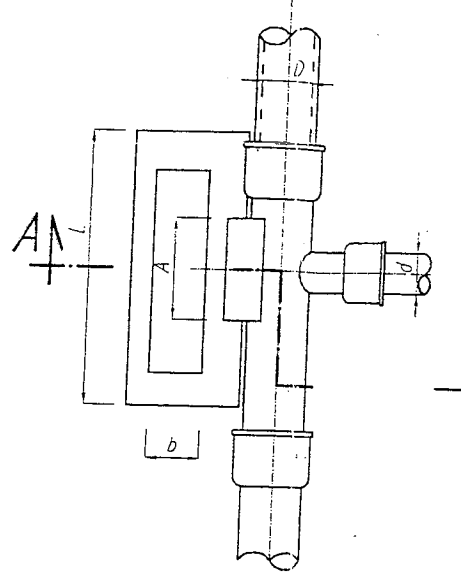
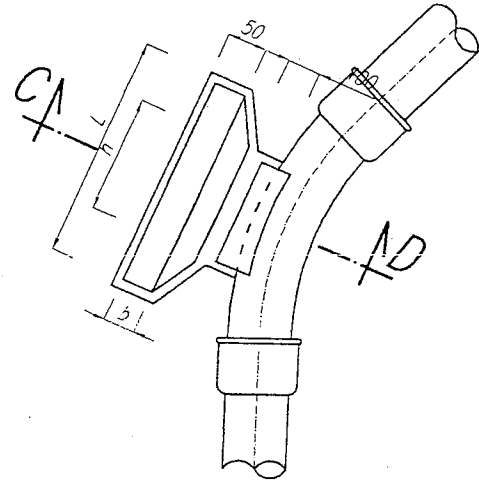
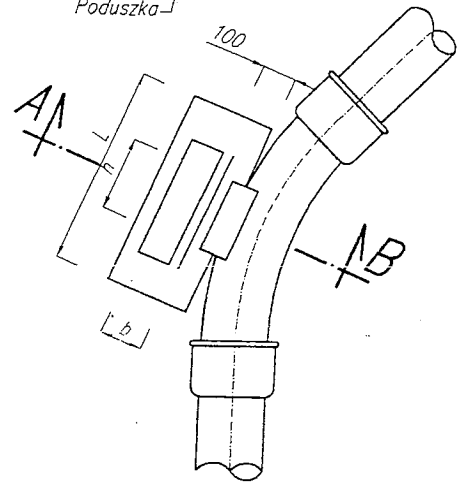
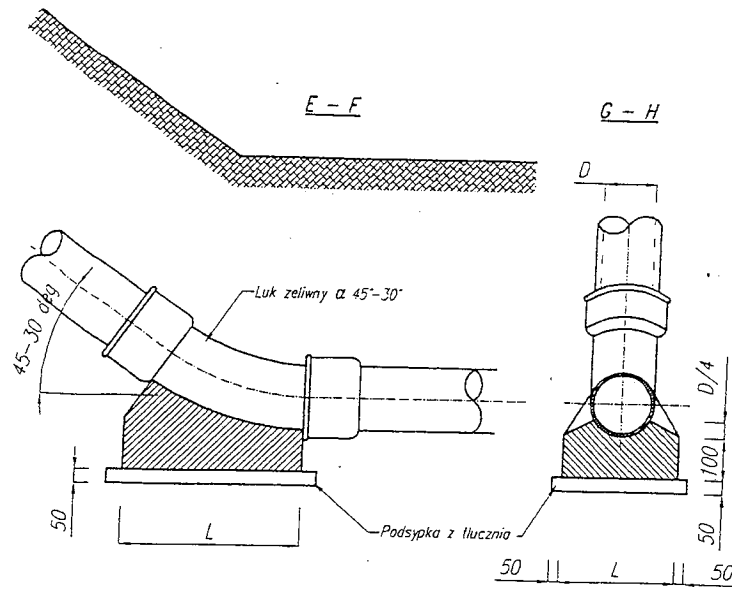
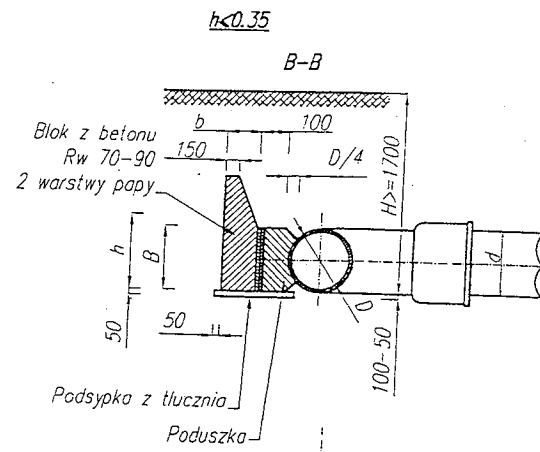
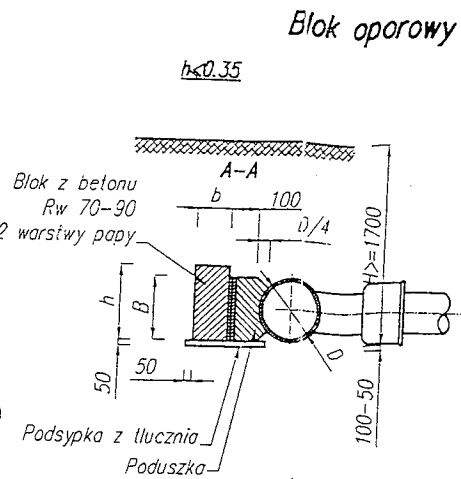
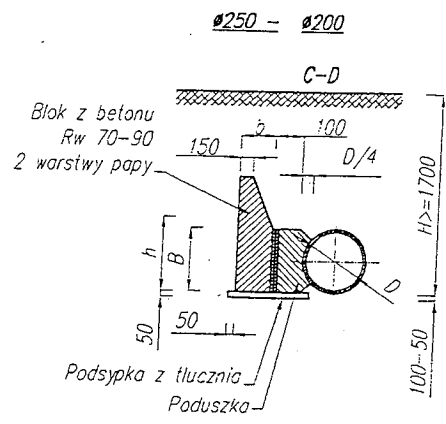
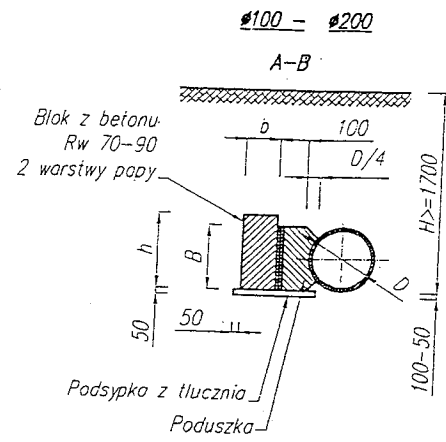
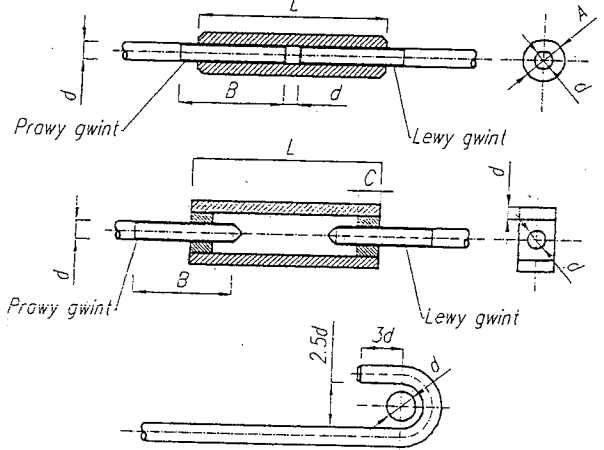


Blok oporowy betonowy przy



Szczegół zakotwienia pretów.
Mat. St1



Wymiary bloków i uchwytów

Średnica wewnętrzna D [mm]	Kąt załamania α	Ciśnienie próbne 7,5bar				Ciśnienie próbne 15bar			
		h [mm]	A [mm]	l [mm]	śred. ściąg. [mm]	h [mm]	A [mm]	l [mm]	śred. ściąg. [mm]
100	45	350	500	600	10	300	500	500	10
	30	300	400	500	13	300	300	300	10
	30	350	600	600	13	500	800	800	13
150	45	500	800	800	13	700	1000	1000	13
	30	400	550	850	13	600	800	800	13
	30	500	900	900	13	800	1100	1100	16
200	45	700	900	900	13	700	1000	1000	16
	30	500	800	800	13	700	1000	1000	16
	30	800	1100	1100	19	1100	1300	1300	25
300	45	800	1100	1100	19	900	1200	1200	16
	30	700	900	900	19	900	1200	1200	16

Wymiary bloków oporowych - grunty mokre

Średnica wewnętrzna D [mm]	Kąt załamania α	A [mm]	B [mm]	Ciśnienie próbne 7,5bar			Ciśnienie próbne 15bar		
				h [mm]	l [mm]	b [mm]	h [mm]	l [mm]	b [mm]
100	90	300	200	300	400	200	300	800	300
	45	300	200	250	300	200	300	500	300
	30	300	200	200	300	200	300	350	250
150	90	400	200	450	350	200	300	1000	250
	45	400	200	400	500	200	400	750	200
	30	400	200	400	500	200	400	750	200
200	90	500	250	650	1250	250	750	1800	350
	45	500	250	500	700	200	500	1000	200
	30	450	250	500	700	200	500	1000	200
250	90	750	300	900	1750	350	1000	2100	420
	45	550	300	700	950	250	800	1250	300
	30	500	300	600	700	250	800	1150	250
300	90	800	400	800	2500	450	1200	2500	500
	45	550	400	800	1350	250	800	1800	350
	30	500	400	750	900	250	800	1250	250

Wymiary bloków oporowych - grunty suche i wilgotne

Średnica wewnętrzna D [mm]	Kąt załamania α	A [mm]	B [mm]	Ciśnienie próbne 7,5bar			Ciśnienie próbne 15bar		
				h [mm]	l [mm]	b [mm]	h [mm]	l [mm]	b [mm]
100	90	300	200	300	300	200	300	550	250
	45	300	200	200	300	200	300	300	200
	30	300	200	200	300	200	300	300	200
150	90	400	200	450	300	200	300	1040	380
	45	400	200	400	320	250	400	540	250
	30	400	200	400	320	250	400	540	250
200	90	600	250	650	1040	250	600	1290	380
	45	500	250	450	520	250	450	770	250
	30	450	250	500	520	250	450	770	250
250	90	750	300	800	1280	380	650	1540	570
	45	550	300	600	840	380	800	1040	380
	30	500	300	600	840	380	800	1040	380
300	90	800	400	850	1420	380	950	1680	510
	45	550	400	850	850	380	850	1290	380
	30	500	400	850	850	380	850	1290	380

Wymiary złączy i uchwytów

Średnica uchwyty d [mm]	Typ I			Typ II			
	A	L	B	A	L	C	B
10	23	90	55	21	90	5	15
13	29	100	55	25	100	5	20
16	35	125	85	32	125	6	25
19	41	150	90	38	150	6	30
22	44	175	110	44	175	8	36
25	51	200	120	51	200	8	40

Grunty mokre

Średnica trójnika [mm]	A [mm]	B [mm]	Ciśnienie próbne 7,5bar			Ciśnienie próbne 15bar		
			h [mm]	l [mm]	b [mm]	h [mm]	l [mm]	b [mm]
300/300	700	400	600	1350	400	800	1800	400
300/250	600	300	600	900	400	750	1400	400
250/250	500	250	400	800	300	600	1150	300
200/150	400	240	400	500	300	500	800	300
150/150	300	200	300	300	250	300	500	250
100/100	300	200	300	300	250	300	500	250

Grunty suche i wilgotne

Średnica trójnika [mm]	A [mm]	B [mm]	Ciśnienie próbne 7,5bar			Ciśnienie próbne 15bar		
			h [mm]	l [mm]	b [mm]	h [mm]	l [mm]	b [mm]
300/300	700	400	800	850	400	800	1250	400
300/250	600	300	400	850	300	650	1100	400
250/250	500	250	300	750	300	350	900	300
200/150	400	200	300	450	300	350	800	300
150/150	300	200	300	300	250	300	400	250
100/100	300	200	300	300	250	300	400	250

Wymiary bloków

Średnica wewnętrzna D [mm]	Kąt załamania α	h [mm]	l [mm]	b [mm]	Ciśnienie próbne 7,5bar			Ciśnienie próbne 15bar		
					h [mm]	l [mm]	b [mm]	h [mm]	l [mm]	b [mm]
100	45	100	300	300	100	300	300	300	300	
	30	80	250	250	180	300	300	300	300	
150	45	100	350	350	150	400	400	400	400	
	30	80	350	350	150	350	350	350	350	
200	45	100	500	500	200	600	600	600	600	
	30	100	400	400	200	400	400	400	400	
250	45	150	550	550	250	700	700	700	700	
	30	100	500	500	250	600	600	600	600	
300	45	150	800	800	250	750	750	750	750	
	30	150	550	550	250	700	700	700	700	

Blok oporowy betonowy przy
załamaniu trasy wodociągowej

