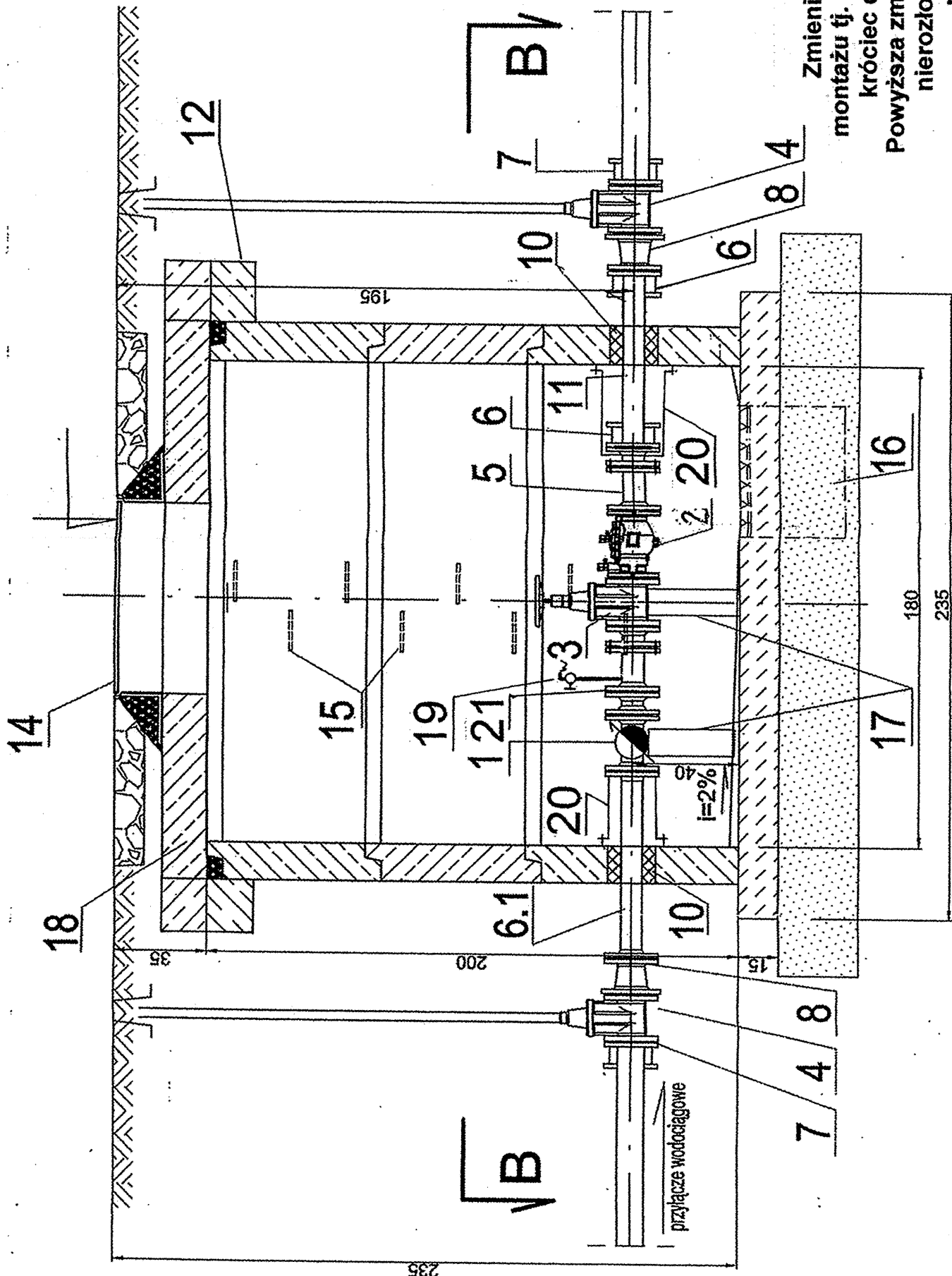


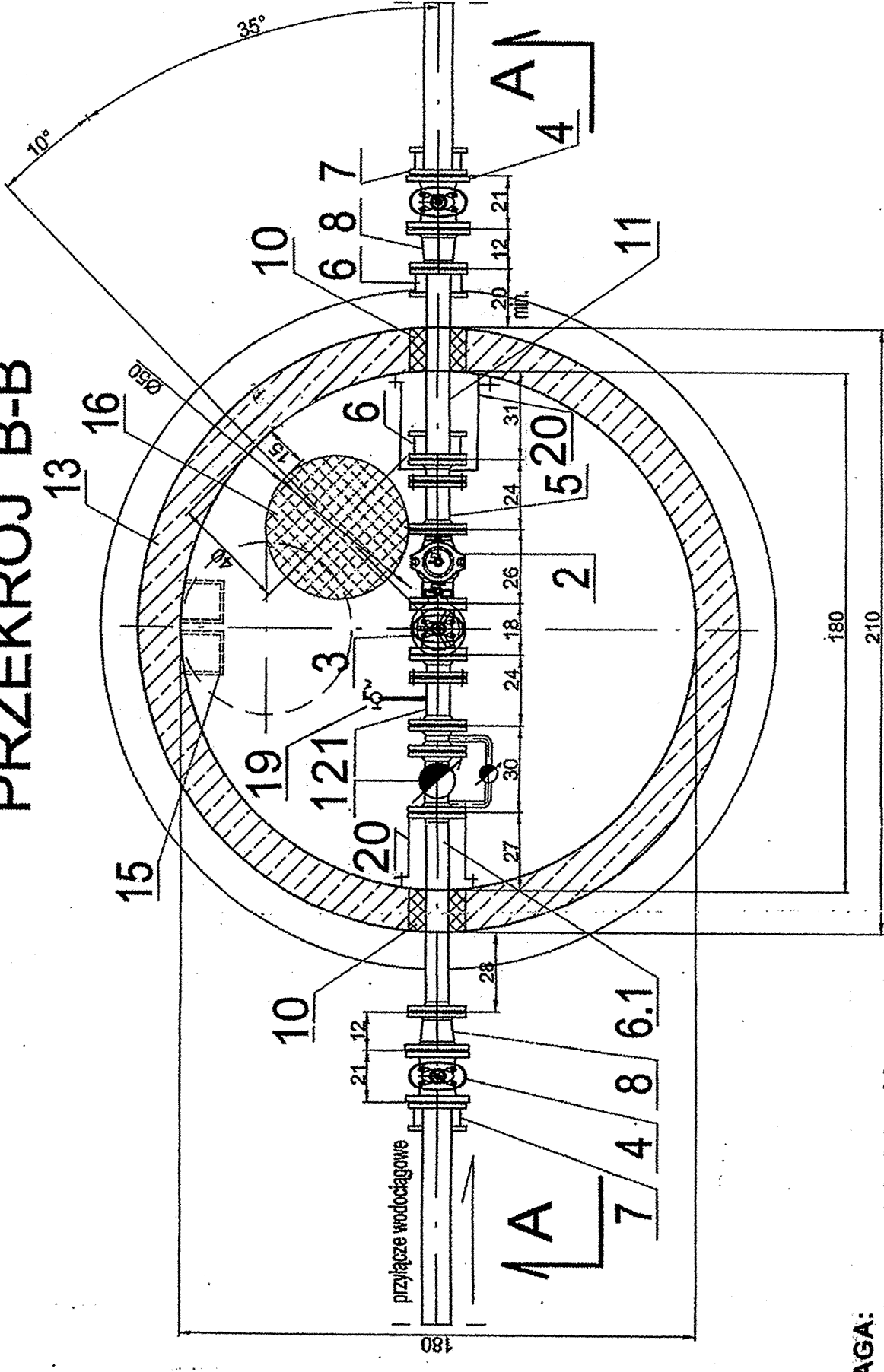
# PRZEKRÓJ A-A



## Oznaczenia

Nr	Wyszczególnienie	Ilość
1.	Wodomierz SENSUS Meistream Plus dn. 80mm	szt.1
2.	Zawór antyskażeniowy dn. 80mm typu EA	szt.1
3.	Zasuwa kohnierzowa do zabudowy krótkiej z kółkiem ręcznym dn. 80mm	szt.1
4.	Zasuwa kohnierzowa dn. 100mm z obudową i skrzynka uliczna	szt.2
5.	Kompensator kohnierzowy K dn. 80mm L=230-350mm	szt.4
6.	Króciec dwukohnierzowy FF dn. 80mm L=700mm	szt.1
6.1	Łącznik rurowo-kohnierzowy LKR dn. 80mm	szt.2
7.	Łącznik rurowo-kohnierzowy LKR dn. 100mm	szt.2
8.	Zwężka dwukohnierzowa FFK dn. 100/80mm	szt.2
10.	Przejście szczelne dla rur dn. 80mm	szt.3
11.	Rura z żeliwa sferoidalnego L=1,0m	szt.1
12.	Pierścień odciażający beton B-30 h=250mm, masa 250kg, średnica zewnętrzna 2750mm	-
13.	Studnia dn. 1800mm z kręgów żelbetonowych łączonych na uszczelkę. Dolna część studni monolityczna z betonu B-35	szt.1

# PRZEKRÓJ B-B



## UWAGA:

Zmienia się w studni wodomierzowej, kolejność montażu tj. w miejsce wodomierza (1) należy zamontować króciec dwukohnierzowy FF dn. 80mm L=30cm (21).  
 Powyższa zmiana zapewni dzięki obejmie stabilizacyjnej (20) nierozłączność kształtek w studni wodomierzowej np. po zdemontowaniu wodomierza

## STUDNIA WODOMIERZOWA skala 1:20

14.	Właz żeliwny dn. 600mm wentylowany z zamknięciem	szt.1
15.	Stopnie zjazdowe z powłoka ochronną	-
16.	Zagłębienie na odcieki dn. 50mm dla pompy przenośnej	szt.1
17.	Podpórki betonowe	szt.2
18.	Płyta pokrywowa, żelbetowa drogowa h=160mm, d=2750mm, masa 1410kg	szt.1
19.	Odejsięcie z zaworem kulowym dn. 15mm	1
20.	Obejma stabilizacyjna	2
21.	Króciec dwukohnierzowy FF dn. 80mm L=30cm	1

## Uwagi:

- wnętrze studni zabezpieczyć powłoką malarską z żywicą epoksydową
- Armatura winna posiadać certyfikat GSK-RAL

PROJEKTOWANIE I NADZORY WOD-KAN WITOLD MACIEJEWSKI  
 UL. MAJORA SUCHARSKIEGO 3, 87-400 GOLUB DOBRZYŃ

Obiekt:  
 Budowa przyłącza wodociągowego (odcinek W1-W3 Hp) przy ul. Wodociągowej (dz. nr 294, 311/4) w m. Mała Nieszawka gm. Wielka Nieszawka.

Nazwa rys.  
 Studnia wodomierzowa

Inwestor:  
 Gmina Wielka Nieszawka  
 ul. Toruńska 12  
 87-165 Cierpice

Projektant:  
 Witold Maciejewski  
 w spec. instalacyjno-inżynierijnej  
 Skala  
 Data: 04.2014r  
 Rys. nr 3