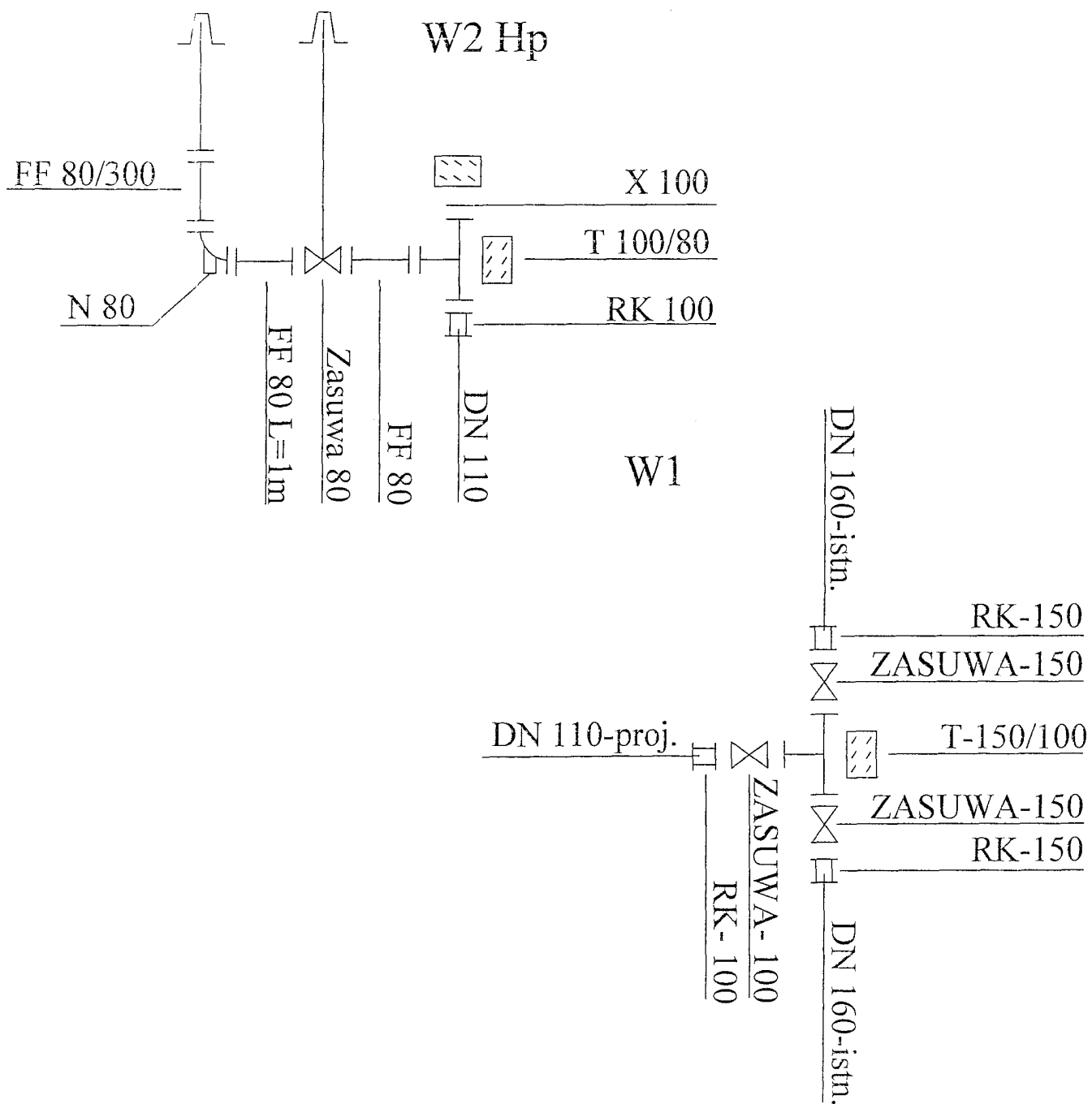


SCHEMAT WĘZŁÓW MONTAŻOWYCH



Projektowanie i Nadzory Wod-Kan mgr inż. Jan Kretkowski ul. Miodowa 3, Mała Nieszawka, 87-103 Toruń			
Obiekt: Budowa sieci wodociągowej w m. Cierpice (dz. nr 62/17, 61/8, 2064/14) gm. Wielka Nieszawka.			
Nazwa rys.	Schemat węzłów montażowych		
Inwestor:	Gmina Wielka Nieszawka ul. Toruńska 12, 87-165 Cierpice		
Projektant:	mgr inż. Jan Kretkowski	upr. UAN-VI/8346/11/TO/88 w spec. instalacyjno – inżynierskiej	
Sprawdzający:	mgr inż. Bartosz Kretkowski	upr. KUP/0050/POOS/05 w spec. instalacyjnej	
Data: 05.2014r		Skala	Rys. nr 3