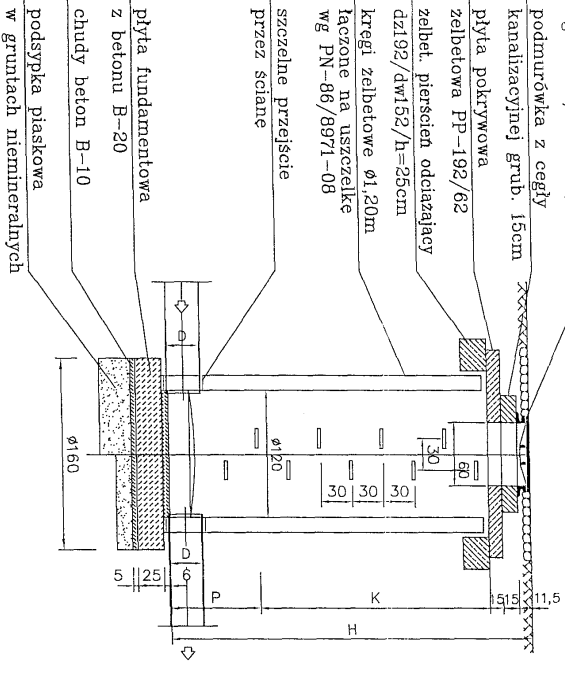


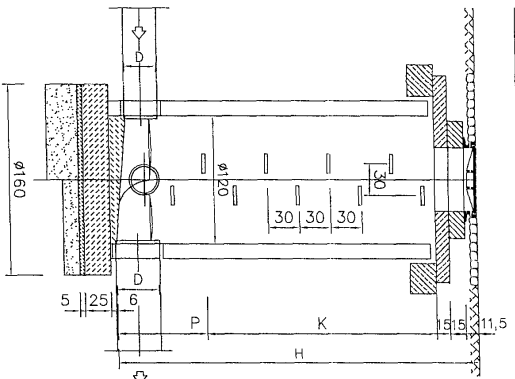
TYPOWE STUDZIENKI KANALIZACYJNE WG KATALOGU BUDOWNICTWA KB4
STUDZ. KAN. PRZELIOTOWA **STUDZ. KAN. POŁĄCZENIOWA** **STUDZ. KANALIZ. SPADOWA**
WG KB4-4.12.1/7/ **WG KB4-4.12.1/6/** **WG KB4-4.12.1/8/**

właz kanałowy D 400
wg PN-87/H-74051/02

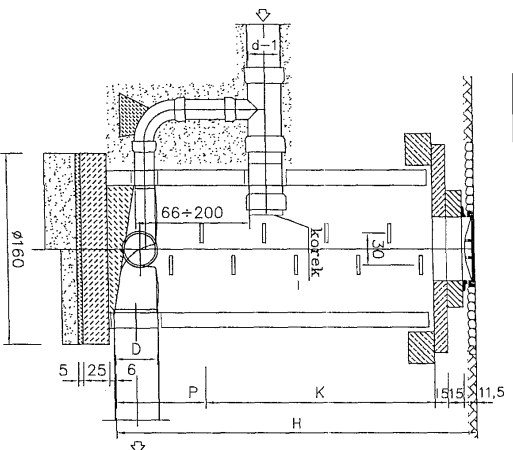
PRZEKRÓJ A-A



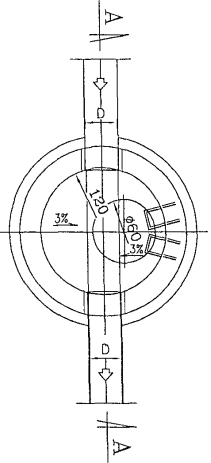
PRZEKRÓJ A-A



PRZEKRÓJ A-A

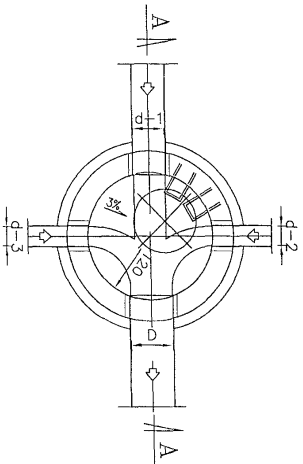


UWAGA:
1. D=0,15÷0,60m



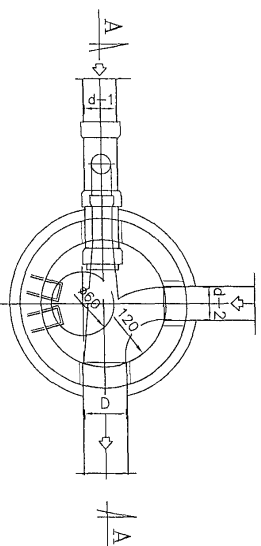
UWAGA:

1. d-1, d-2, d-3=0,15÷0,40m
2. D=0,15÷0,60m
3. Kanady licować sklepieniem



UWAGA:

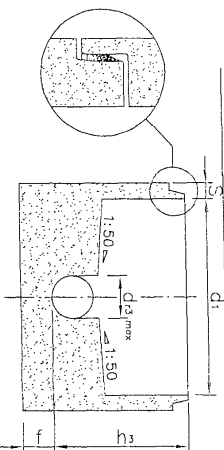
1. d-1, d-2=0,15÷0,40m.
2. D=0,15÷0,60m.
3. Kanady licować sklepieniem.
4. Możliwość włączenia drugiego dopływu bocznego.



TJ W A G I

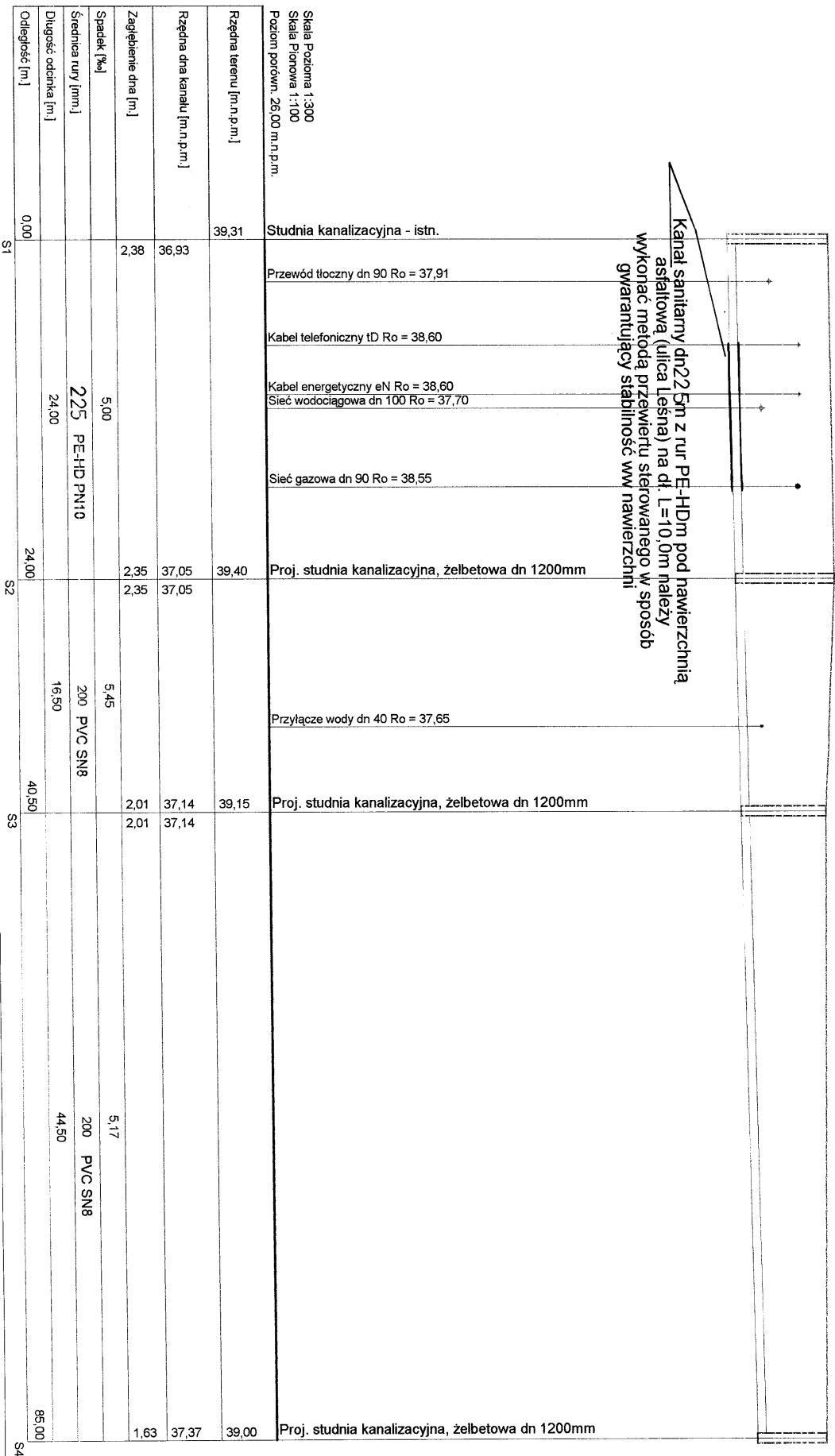
- * Studzienki wykonywać wg PN-B-10729:1999, WTW-OSK z 2003, PN-EN 124:2000, PN-EN 1917:2002.
- * stosować beton hydrotechniczny z domieszkami uszczelniającymi wg PN-62/6738-07,
- * stosować cegły kanałizacyjne wg PN-76/B-12037,
- * stopnie złączone wg PN-64/H-74086, żeliwne,
- * dno dla studzienek w wodzie gruntowej winno być prefabrykatem
- * zewnętrzna izolacja studzienek winna być dwukrotna, powłokowa, bitumiczna,
- * kinety wykonywać z betonu B-25 j.w.,
- * dno studni z kineta izolować powłokami ochronnymi wodoszczelnymi na bazie cementu i żywic.

DNO STUDNI MONOLITYCZNE Z USZCZELKĄ W GRUNTACH NAWODNIONYCH



Projektowanie i Nadzory Wod-Kan mgr inż. Jan Kretkowski ul. Mindowa 3, Mała Nieszawka, 87-103 Toruń	
Obiekt:	Budowa kanalizacji sanitarnej wraz z odgałęzieniem kanalizacji sanitarnej dla potrzeb posesji zlokalizowanej w m. Mała Nieszawka (dz. nr 381/7) gm. Wielka Nieszawka.
Nazwa rys.:	Studzienka rewizyjna
Investor:	Gmina Wielka Nieszawka ul. Toruńska 12, 87-165 Cierpice
Projektant:	mgr inż. Jan Kretkowski
Sprawdzający:	mgr inż. Bartosz Kretkowski
Data:	04.2014r
	Skala 1:500
	Rys. nr 4

PROFIL KANALIZACJI SANITARNEJ S1-S4



Obiekt: Budowa kanalizacji sanitarnej wraz z odgałęzieniem kanalizacji sanitarnej dla potrzeb posesji zlokalizowanej w m. Mała Nieszawka (dz. nr 381/7) gm. Wielka Nieszawka.			
Nazwa rys.: Profil kanalizacji sanitarnej S1-S4			
Inwestor: Gmina Wielka Nieszawka ul. Toruńska 12, 87-165 Cierpice			
Projektant: mgr inż. Jan Kretkowski		upr. UAN-VI/8346/1/TO/88 w spec. instalacyjno-inżynierskiej	
Sprawdzający: mgr inż. Bartosz Kretkowski		upr. KUP/0050/POOS/05 w spec. instalacyjnej	
Data: 04.2014r		Skala 1:500	
		Rys. nr 2	