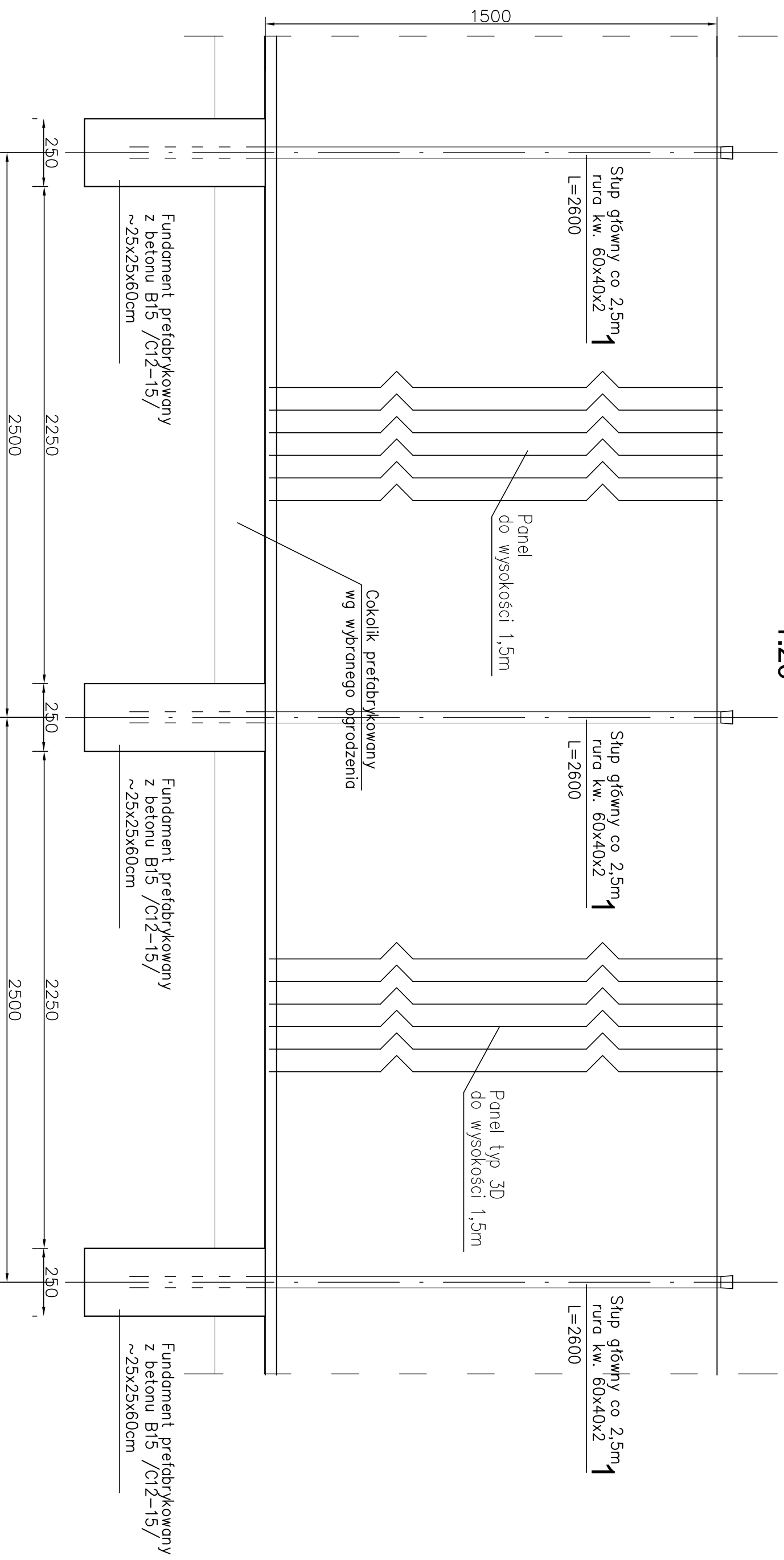


WIDOK PRZESŁA OGRODZENIA H=1,5m

1:20



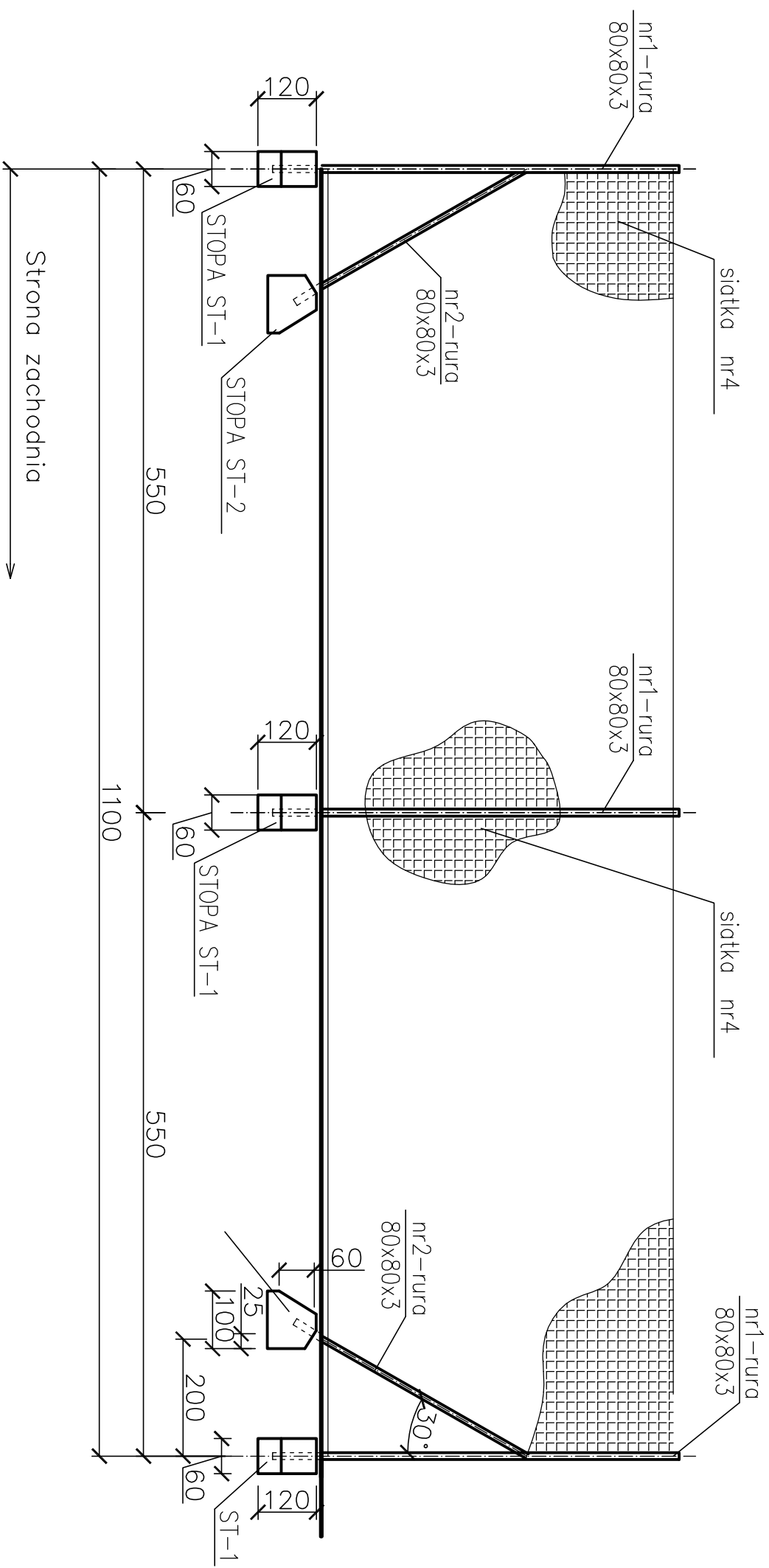
UWAGI!

1. Na ogrodzenie od strony przyjęto ogrodzenie panelowe o wys. 1,5m.
2. Stłupy co 2,5m z rur prostokątnych 50x40x2.
3. Pozostałe szczegóły wg opisu technicznego.

PAMAR PROJEKT		PAMAR-PROJEKT-JACEK GRUBA Projektowanie, nadzór, nadzór ul. Kukulicza 4, 88-061 Brozów		TEMAT: BUDOWA MIEJSCA REKREACJI I WYPoczynku w miejscowości MAŁA NIE SZAWKA	
NAZWA RYSUNKU:	KONSTRUKCJA OGRODZENIA H=1,5m	SKALA:	1:20		
ADRES:	ul. Toruńska, Mała Nieszawka 87-103	NR RYS.	K-01		
INWESTOR:	GMINA MAŁA NIE SZAWKA	DATA:	10.03.2014		
BRANŻA:	BUDOWLANA				
PROJEKTANT:	mgr inż. Jacek Gruba nr upr. bud. UAN-KZ-7210/271/89 specjalność: konstrukcje budowlane				
SPRAWDZAJĄCY:	mgr inż. Henryka Gruba nr upr. bud. GP-KZ 7342/410/94 specjalność: konstrukcje budowlane				

ROZWINIĘCIE PIŁKOCHWYTU P1

1:100



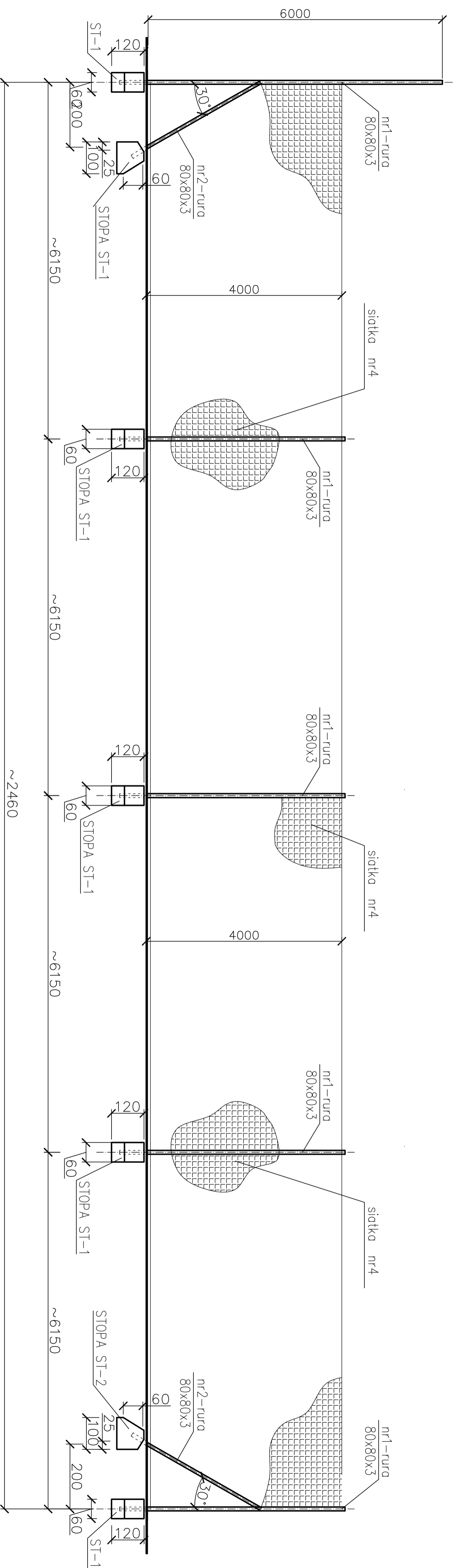
UWAGI!

1. Szczegóły wg rysunków nr K-06 do K-08.
2. Wymiary na rysunku podano w centymetrach.
3. Lokalizacja piłkochwyty wg rys. A 01.

PAMAR PROJEKT		PAMAR-PROJEKT-JACEK GRUBA Projektowanie, nadzór, doradztwo ul. Kukuczka 4, 86-061 Brzozga		TEMAT: BUDOWA MIEJSCA REKREACJI I WYPOCZYNKU W MIEJSCOWOŚCI MAŁA NIESZAWKA	
NAZWA RYSUNKU:	PIŁKOCHWYT P1 - ROZWINIĘCIE	SKALA:	1:10		
ADRES:	ul. Toruńska, Mała Nieszawka 87-103	NR RYS.	K-03		
INWESTOR:	GINNA MAŁA NIESZAWKA				
BRANŻA:	BUDOWLANA	DATA:	10.03.2014		
PROJEKTANT:	mgr inż. Jacek Gruba nr upr. bud. UAN-KZ-7210/271/89 specjalność: konstrukcje budowlane				
SPRAWDZAJĄCY:	mgr inż. Henryka Gruba nr upr. bud. GP-KZ 7342/4/10/94 specjalność: konstrukcje budowlane				


ROZWINIĘCIE PIŁKOCHWYTU P3

1:100



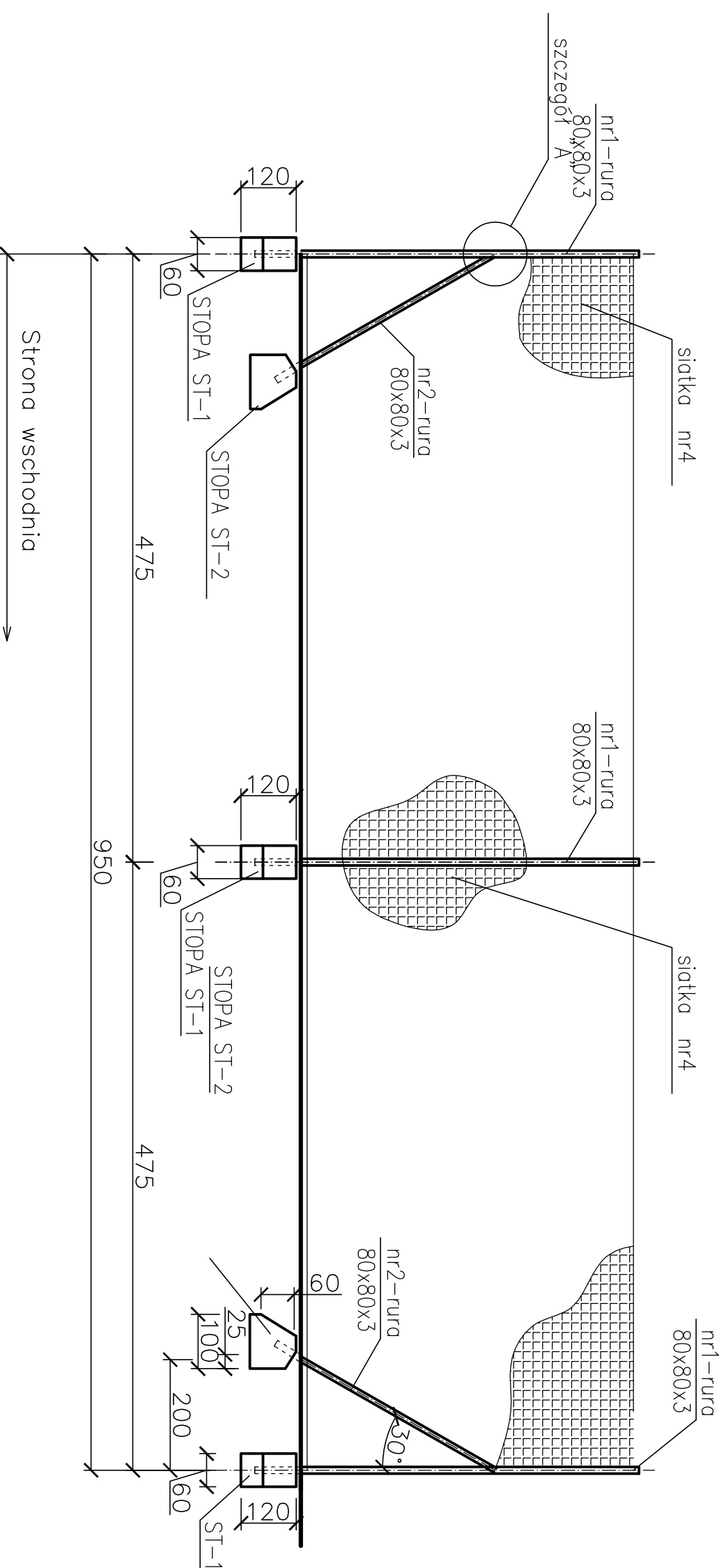
UWAGI!

1. Szczegóły wg rysunków nr K-06 do K-08.
2. Wymiary na rysunku podano w milimetrach.
3. Lokalizacja piłkochwytu wg rys. A 01.

 PAMAR-PROJEKT JACEK GRUBA Projektowanie, nadzór, doradztwo ul. Kukulicza 4, 86-061 Brzozów	TEMAT: BUDOWA MIEJSCA REKREACJI I WYPOCZYNKU W MIEJSCOWOŚCI MAŁA NIESZAWKA	
	NAZWA RYSUNKU: PIŁKOCHWYT P3 - ROZWINIĘCIE	SKALA: 1:10
ADRES: ul. Toruńska, Mała Nieszawka 87-103	NR RYS. K-05	
INWESTOR: GMINA MAŁA NIESZAWKA		
BRANŻA: BUDOWLANA	DATA: 10.03.2014	
PROJEKTANT: mgr inż. Jacek Gruba nr upr. bud. UAN-KZ-721027/189 specjalność: konstrukcje budowlane		
SPRAWDZAJĄCY: mgr inż. Henryka Gruba nr upr. bud. GP-KZ/7342/4/0/94 specjalność: konstrukcje budowlane		

ROZWINIĘCIE PIĘKOCHWYTU P2

1:100

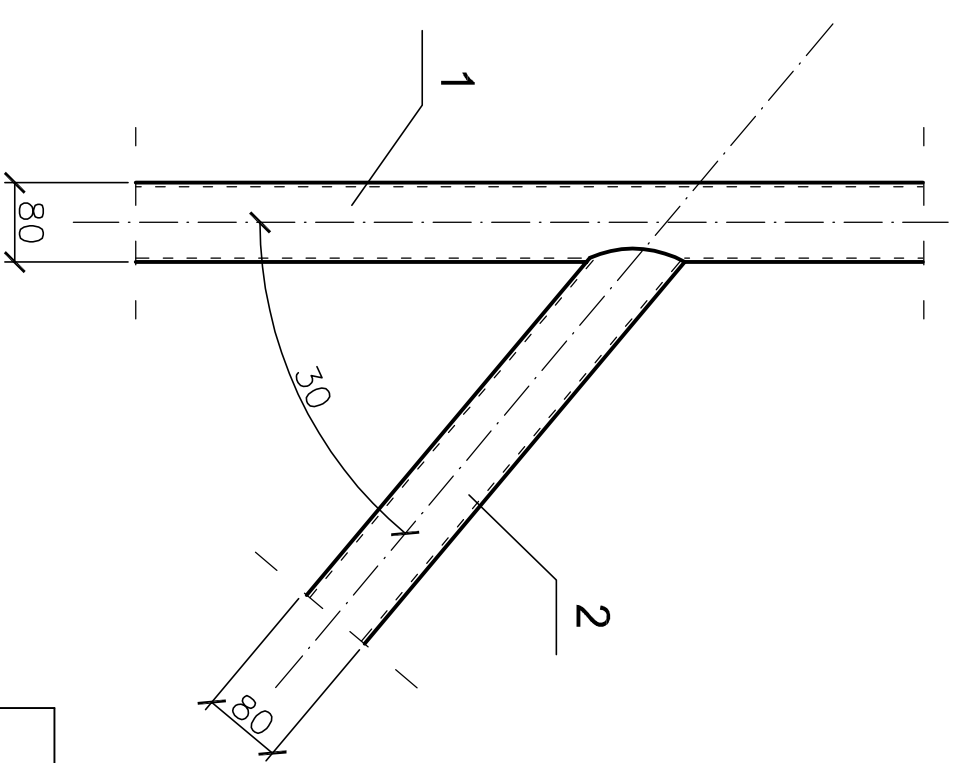
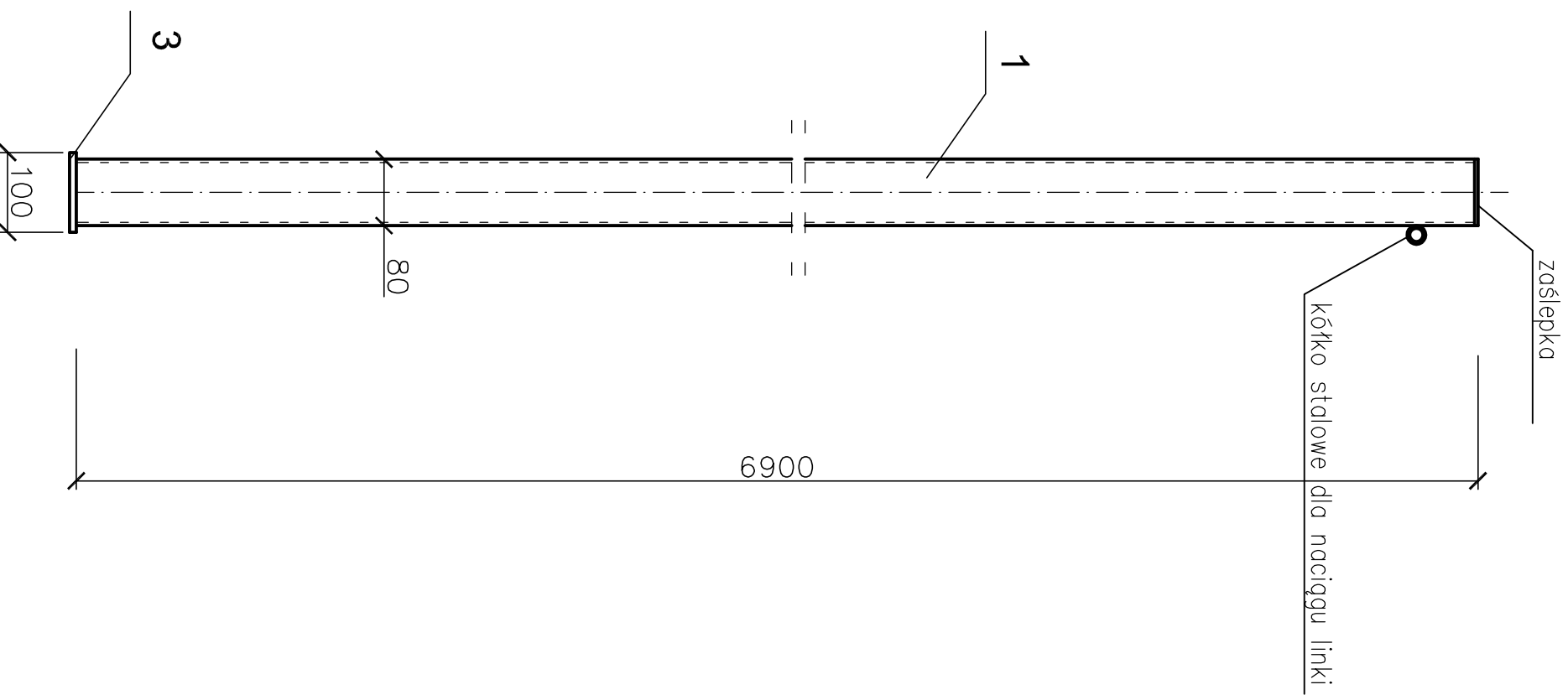


UWAGI!

1. Szczegóły wg rysunków nr K-06 do K-08.
2. Wymiary na rysunku podano w centymetrach.
3. Lokalizacja piłkoczwytu wg rys. A 01.

PAMAR PROJEKT PAMAR-PROJEKT-JACEK GRUBA Projektowanie, nadzór, doradztwo ul. Kukuczka 4, 89-061 Brzozga		TEMAT: BUDOWA MIEJSCA REKREACJI I WYPOCZYNKU W MIEJSCOWOŚCI MAŁA NIESZAWKA	
NAZWA RYSUNKU:	PIŁKOCHWYT P2 - ROZWINIĘCIE	SKALA:	1:10
ADRES:	ul. Toruńska, Mała Nieszawka 87-103	NR RYS.	K-04
INWESTOR:	GMINA MAŁA NIESZAWKA	DATA: 10.03.2014	
BRANŻA:	BUDOWLANA		
PROJEKTANT:	mgr inż. Jacek Gruba nr upr. bud. UAN-KZ-7210/271/89 specjalność: konstrukcje budowlane		
SPRAWDZAJĄCY:	mgr inż. Henryka Gruba nr upr. bud. GP-KZ 7342/4/10/94 specjalność: konstrukcje budowlane		

"A" 1:10



Pilkochwyty - masa ogółem 764 kg

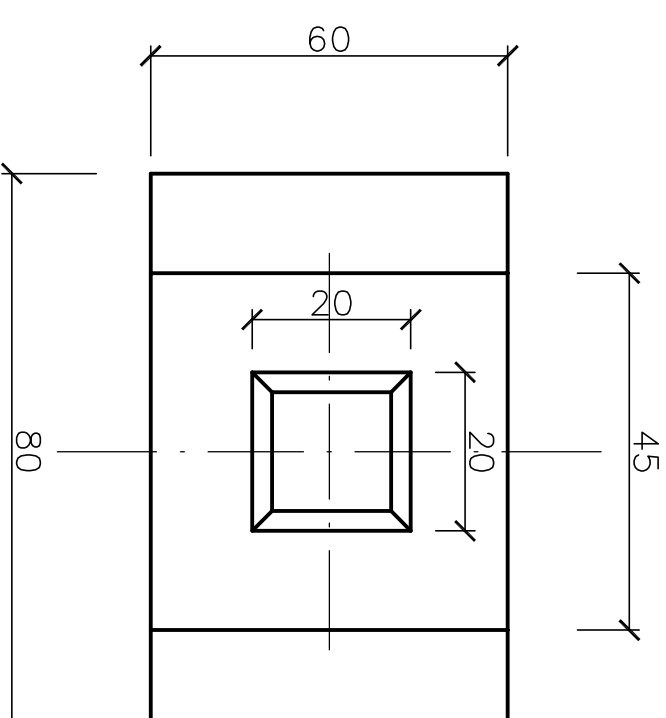
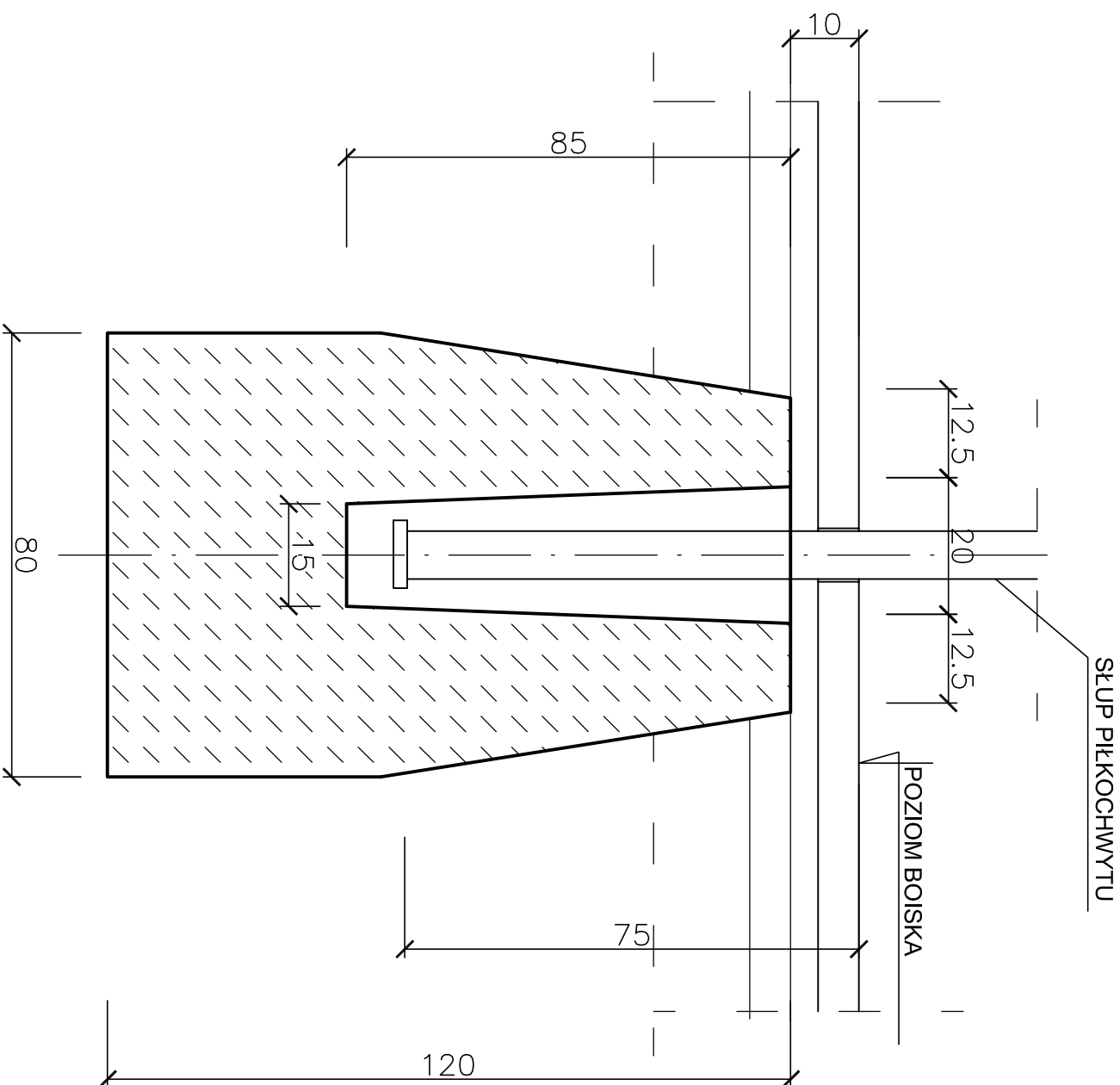
Poz.	Nazwa zespołu lub części	Il. sztuk	Materiał	Masa [kg] 1szt.	Masa [kg] ogółem
4	siatka tworzywowa				
3	blacha 100x4/100	8	St3S	0,45	4
2	rura 80x80x3 L=4400mm	8	R35	32	256
1a	rura 80x80x3 L=4900mm	6	R35	35	210
1	rura 80x80x3 L=6900mm	6	R35	49	294

STAL R35
STAL S13S

PAMAR PROJEKT		PAMAR-PROJEKT-JACEK GRUBA Projektowanie, nadzór, doradztwo ul. Kukulicza 4, 86-061 Brzozów		TEMAT: BUDOWA MIEJSCA REKREACJI I WYPOCZYNKU W MIEJSCOWOŚCI MAŁA NIE SZAWKA	
NAZWA RYSUNKU:	PIŁKOCHWYT - SZCZEGÓŁY KONSTR.	SKALA:	1:10		
ADRES:	ul. Toruńska, Mała Nieszawka 87-103	NR RYS.	K-06		
INWESTOR:	GININA MAŁA NIE SZAWKA				
BRANŻA:	BUDOWLANA	DATA:	10.03.2014		
PROJEKTANT:	mgr inż. Jacek Gruba nr upr. bud. UAN-KZ-7210/271/89 specjalność: konstrukcje budowlane				
SPRAWDZAJĄCY:	mgr inż. Henryka Gruba nr upr. bud. GP-KZ 7342/410/94 specjalność: konstrukcje budowlane				

FUNDAMENT PIŁKOCHWYTU

STOPA ST-1



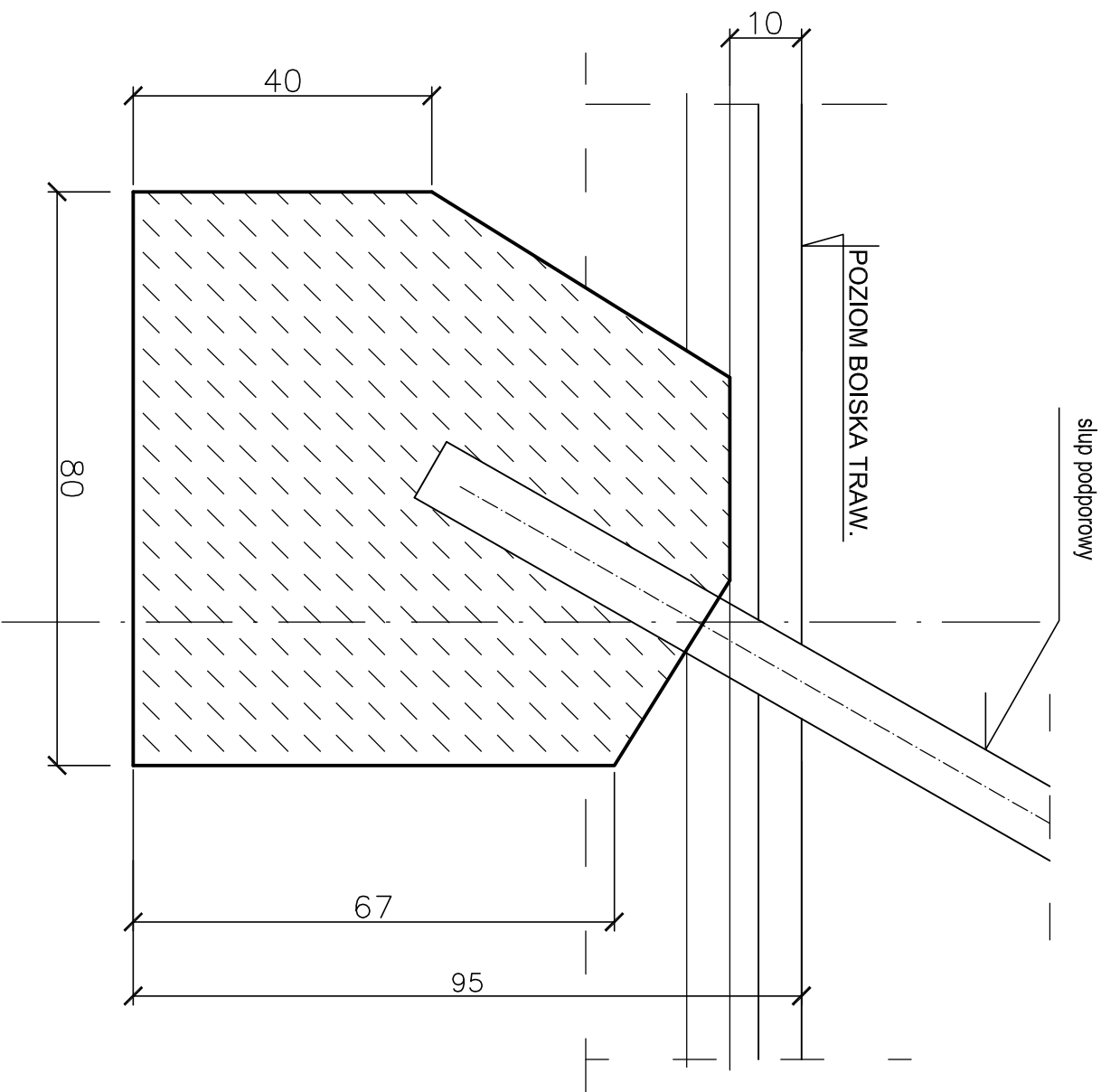
BETON C16/20

UWAGI!

- Gniazda fundamentów po osadzeniu rur zalać betonem C20/25.
- Wykonać 12 sztuk fundamentów dla piłkochwyłów.

PAWIAR PROJEKT PAMAR-PROJEKT-JACEK GRUBA Projektowanie, nadzór, doradztwo ul. Kukulicza 4, 98-061 Brzozów		TEMAT: BUDOWA MIEJSCA REKREACJI I WYPOCZYTKU W MIEJSCOWOŚCI MAŁA NIESZAWKA	
NAZWA RYSUNKU:	FUNDAMENT PIŁKOCHWYTU ST-1	SKALA:	1:10
ADRES:	ul. Toruńska, Mała Nieszawka 87-103	NR RYS.	K-07
INWESTOR:	GININA MAŁA NIESZAWKA	DATA:	10.03.2014
BRANŻA:	BUDOWLANA		
PROJEKTANT:	mgr inż. Jacek Gruba nr upr. bud. UAN-KZ-7210/271/89 specjalność: konstrukcje budowlane		
SPRAWDZAJĄCY:	mgr inż. Henryka Gruba nr upr. bud. GP-KZ 7342/410/94 specjalność: konstrukcje budowlane		

FUNDAMENT PIŁKOCHWYTU STOPA ST-2



SZEROKOŚĆ FUNDAMENTU 45 CM !

BETON C16/20

- ### UWAGI!
- Gniazda fundamentów po osadzeniu rur załać betonem C20/25.
 - Wykonać 8 sztuk fundamentów dla piłkochwyłów.

PAWIAR PROJEKT	PAMAR-PROJEKT-JACEK GRUBA Projektowanie, nadzór, doradztwo ul. Kukulicza 4, 98-081 Brzozga	TEMAT: BUDOWA MIEJSCA REKREACJI I WYPOCZYNKU W MIEJSCOWOŚCI MAŁA NIESZAWKA
NAZWA RYSUNKU:	FUNDAMENT PIŁKOCHWYTU ST-2	SKALA: 1:10
ADRES:	ul. Toruńska, Mała Nieszawka 87-103	NR RYS. K-08
INWESTOR:	GININA MAŁA NIESZAWKA	
BRANŻA:	BUDOWLANA	DATA: 10.03.2014
PROJEKTANT:	mgr inż. Jacek Gruba nr upr. bud. UAN-KZ-7210/271/89 specjalność: konstrukcje budowlane	
SPRAWDZAJĄCY:	mgr inż. Henryka Gruba nr upr. bud. GP-KZ 7342/410/94 specjalność: konstrukcje budowlane	