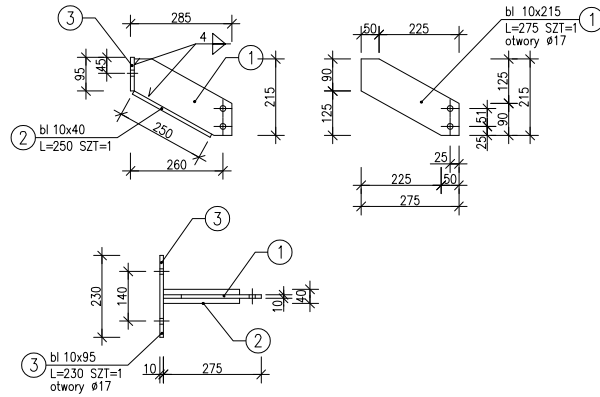
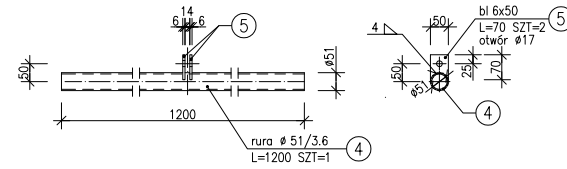


OGRANICZNIK UNIESIENIA SIECI szt. 4

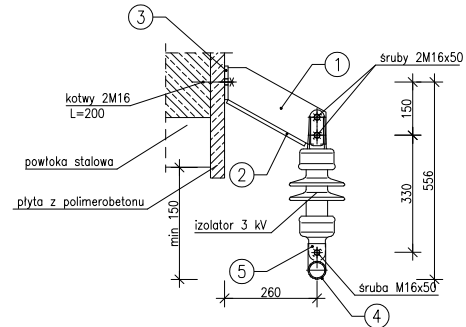
WSPORNIK



ZDERZAK



MOCOWANIE OGRANICZNIKA



ZESTAWIENIE STALI

NUMER ELEMENTU	NAZWA ELEMENTU	DŁUGOŚĆ [mm]	GATUNEK STALI	LICZBA SZTUK	DI. RAZEM [m]	MASA JEDN [kg/m]	MASA 1 ELEM [kg]	MASA RAZEM [kg]
1	BL 10x215	275	S13SX	1	0,28	16,88	4,64	4,64
2	BL 10x40	250	S13SX	1	0,25	3,14	0,79	0,79
3	BL 10x95	230	S13SX	1	0,23	7,46	1,72	1,72
4	rura ø 51/3,6	1200	S13SX	1	1,20	4,21	5,05	5,05
5	BL 6x50	70	S13SX	2	0,14	2,36	0,16	0,33
	śruby M16	50	S13SX	3			0,107	0,32
	kotwy M16	200	S13SX	2			0,305	0,61
OGÓLEM								13,46
NADDATEK NA SPONY: 1,8%								0,24
RAZEM:								13,68
WYKONAĆ: x 4								54,72

STAL S13SX

BIURO PROJEKTÓW BUDOWNICTWA KOMUNALNEGO		
- Wodociąg i Kanalizacja - Zarządzanie, Konsulting - Spółka z o.o. w Bydgoszczy		
bpb		
Obiekt	KONSTR.	PB/PW
Przebudowa wiaduktu w ciągu drogi Dybowo - Jarki km 1+200 nad linią kolejową PKP Kujno - Pila w km 121+010 w mieście Cierpice	Branka	Stadium
		Nr Zlecenia
	Autor projektu	mgr inż. J. SIUDA
		upr. bud NB-7210/28/80 w spec. konstr.-inż.
Przedmiot opracowania	Sprawdził	mgr inż. M. KOSTRZEWA
OGRANICZNIK UNIESIENIA SIECI		upr. bud KUP/PPOK/03 w spec. konstr.-budowl.
	Data	Skala
	01.2007	1:10
		Nr rysunku