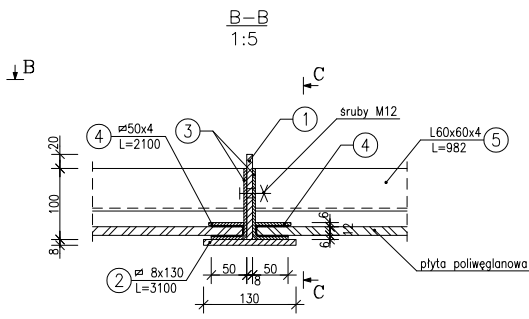
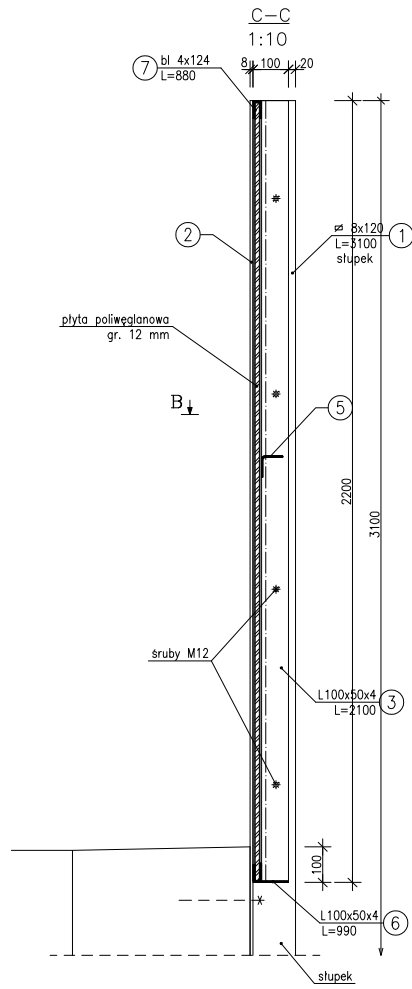


## OSŁONA PRZECIWPORAŻENIOWA MOCOWANIE EKRANU DO SŁUPKÓW



STAL S13SX

| BIURO PROJEKTÓW BUDOWNICTWA KOMUNALNEGO   |                |  | bpb         |  |
|---|----------------|--|-------------|--|
| - Wodociąg i Kanalizacja - Zarządzanie, Konsulting - Spółka z o.o. w Bydgoszczy   |                |  |             |  |
| Obiekt  | KONSTR.        | PB/PW  | Bd 4281     |  |
| Przebudowa wiaduktu w ciągu drogi Dybowo - Jarki km 1+200 nad linią kolejową PKP Kuźno - Pila w km 121+010 w mieście Cierpice | Branża         | Stadium  | Nr Zlecenia |  |
|   | Autor projektu | mgr inż. J. SIUDA<br>upr. bud. NB-7210/28/80<br>w spec. konstr.-inż.       |             |  |
| Przedmiot opracowania   | Sprawdził      | mgr inż. M. KOSTRZEWA<br>upr. bud. KUP/3-POK/03<br>w spec. konstr.-budowl. |             |  |
| OSŁONA PRZECIWPORAŻENIOWA<br>MOCOWANIE EKRANU DO SŁUPKA   | 01.2007        | 1:10   | 1:5         |  |
|   | Data           | Skala  | Nr rysunku  |  |