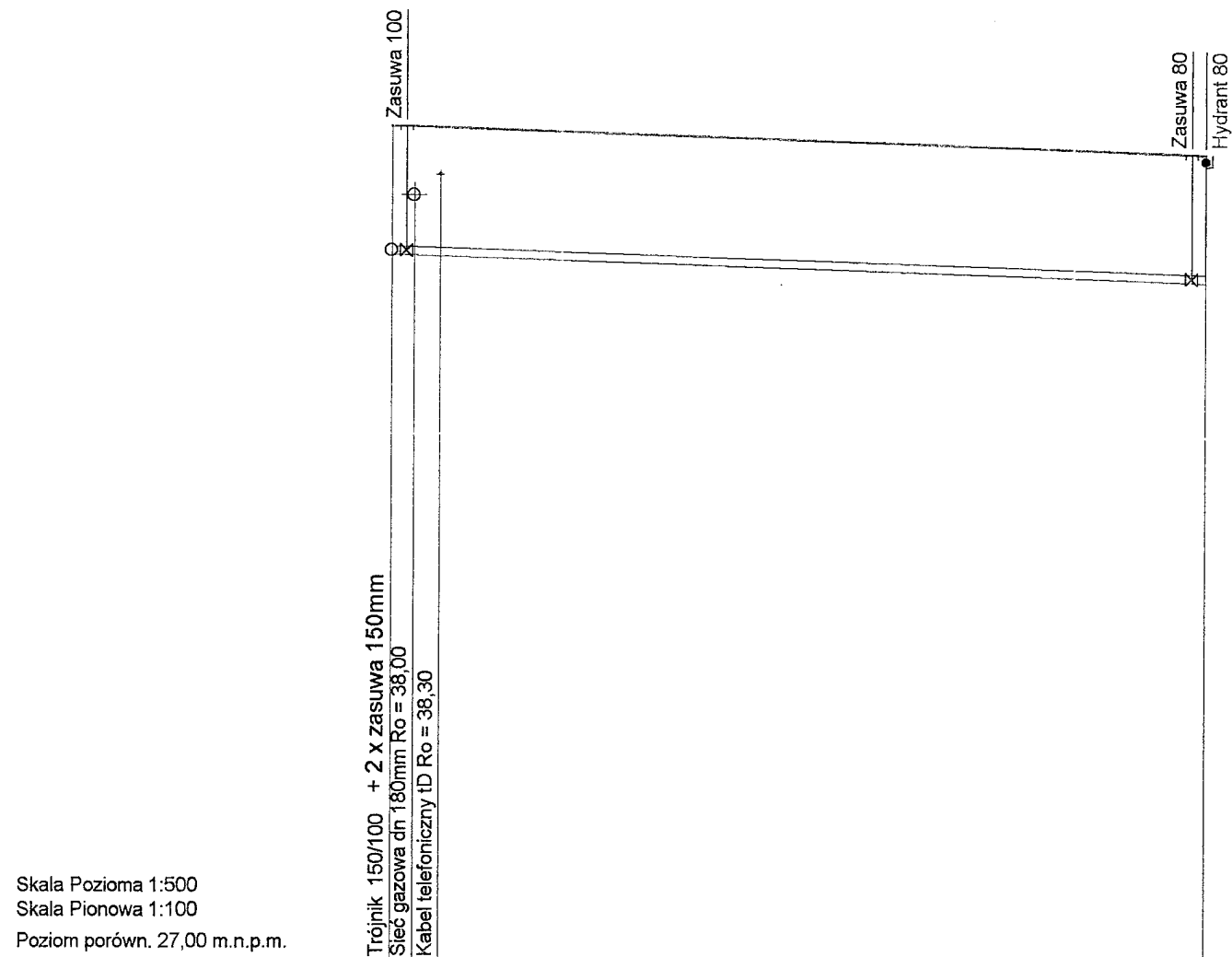


PROFIL SIECI WODOCIĄGOWEJ W1-W2 Hp1



Skala Pozioma 1:500
Skala Pionowa 1:100
Poziom porówn. 27,00 m.n.p.m.

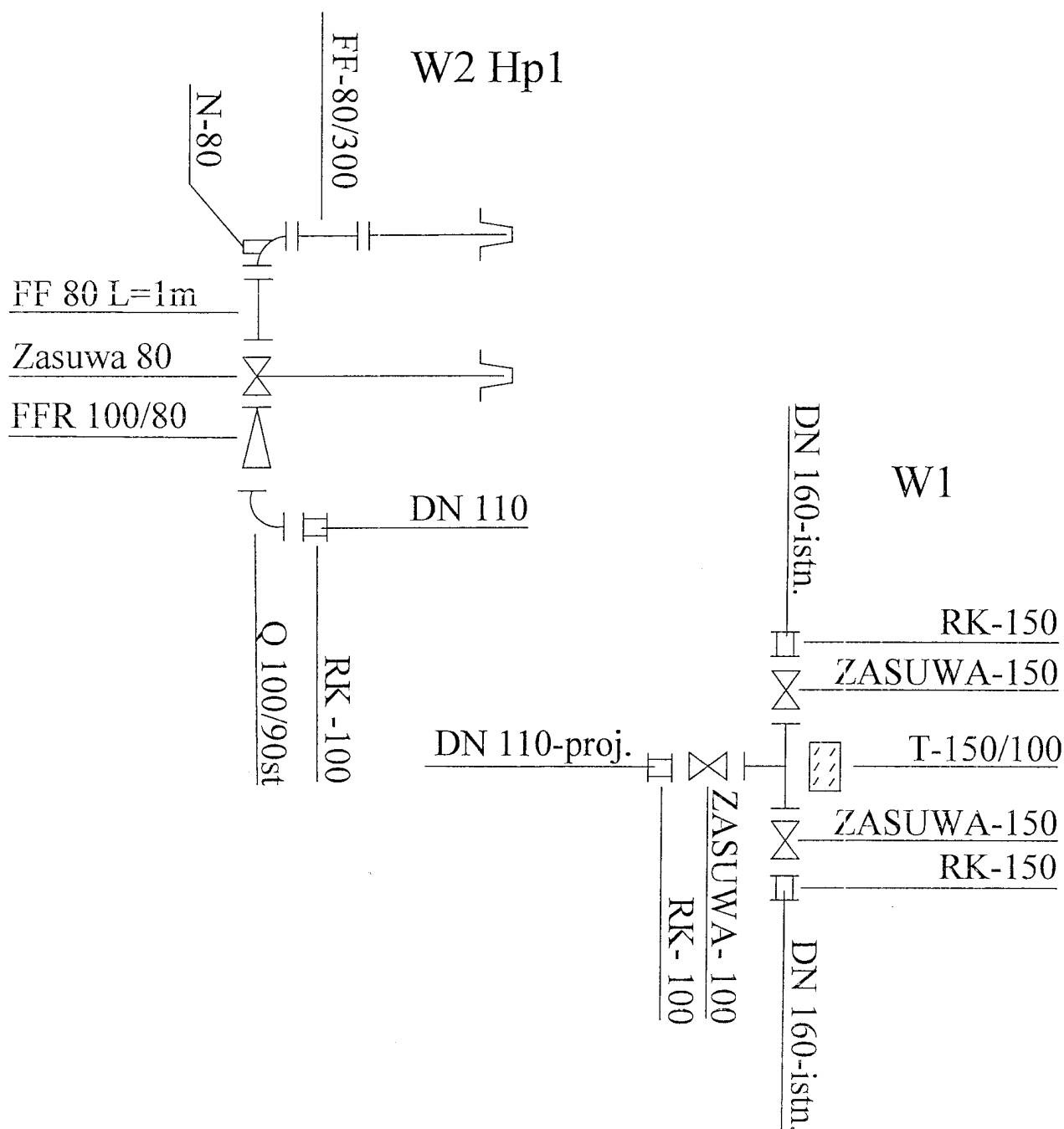
Rzędna terenu [m.n.p.m.]	39,00		38,60
Rzędna osi rurociągu [m.n.p.m.]	37,20		36,80
Zagłębienie osi rurociągu [m.]	1,80		1,80
Spadek [‰]		6,78	
Średnica rury [mm.]		110 PVC PN10	
Długość odcinka [m.]		59,00	
Odstępek [m.]	0,00		59,00

W1

W2 Hp1

Projektowanie i Nadzory Wod-Kan mgr inż. Jan Kretkowski ul. Miodowa 3, Mała Nieszawka, 87-103 Toruń			
Obiekt: Budowa sieci wod-kan w m. Wielka Nieszawka (dz. nr 106/9, 106/8, 105/1) gm. Wielka Nieszawka.			
Nazwa rys.	Profil sieci wodociągowej W1-W2 Hp1		
Inwestor:	Gmina Wielka Nieszawka ul. Toruńska 12 87-165 Cierpice		
Projektant:	mgr inż. Jan Kretkowski	upr. UAN-VI/8346/11/TO/88 w spec. instalacyjno – inżynierskiej	
Sprawdzający:	mgr inż. Bartosz Kretkowski	upr. KUP/0050/POOS/05 w spec. instalacyjnej	
Data: 08.2013r		Skala	Rys. nr 2

SCHEMAT WĘZŁÓW MONTAŻOWYCH



Projektowanie i Nadzory Wod-Kan mgr inż. Jan Kretkowski ul. Miodowa 3, Mała Nieszawka, 87-103 Toruń			
Obiekt: Budowa sieci wod-kan w m. Wielka Nieszawka (dz. nr 106/9, 106/8, 105/1) gm. Wielka Nieszawka.			
Nazwa rys.	Schemat węzłów montażowych		
Inwestor:	Gmina Wielka Nieszawka ul. Toruńska 12 87-165 Cierpice		
Projektant:	mgr inż. Jan Kretkowski	upr. UAN-VI/8346/11/TO/88 w spec. instalacyjno – inżynieryjnej	
Sprawdzający:	mgr inż. Bartosz Kretkowski	upr. KUP/0050/POOS/05 w spec. instalacyjnej	
Data: 08.2013r		Skala	Rys. nr 5