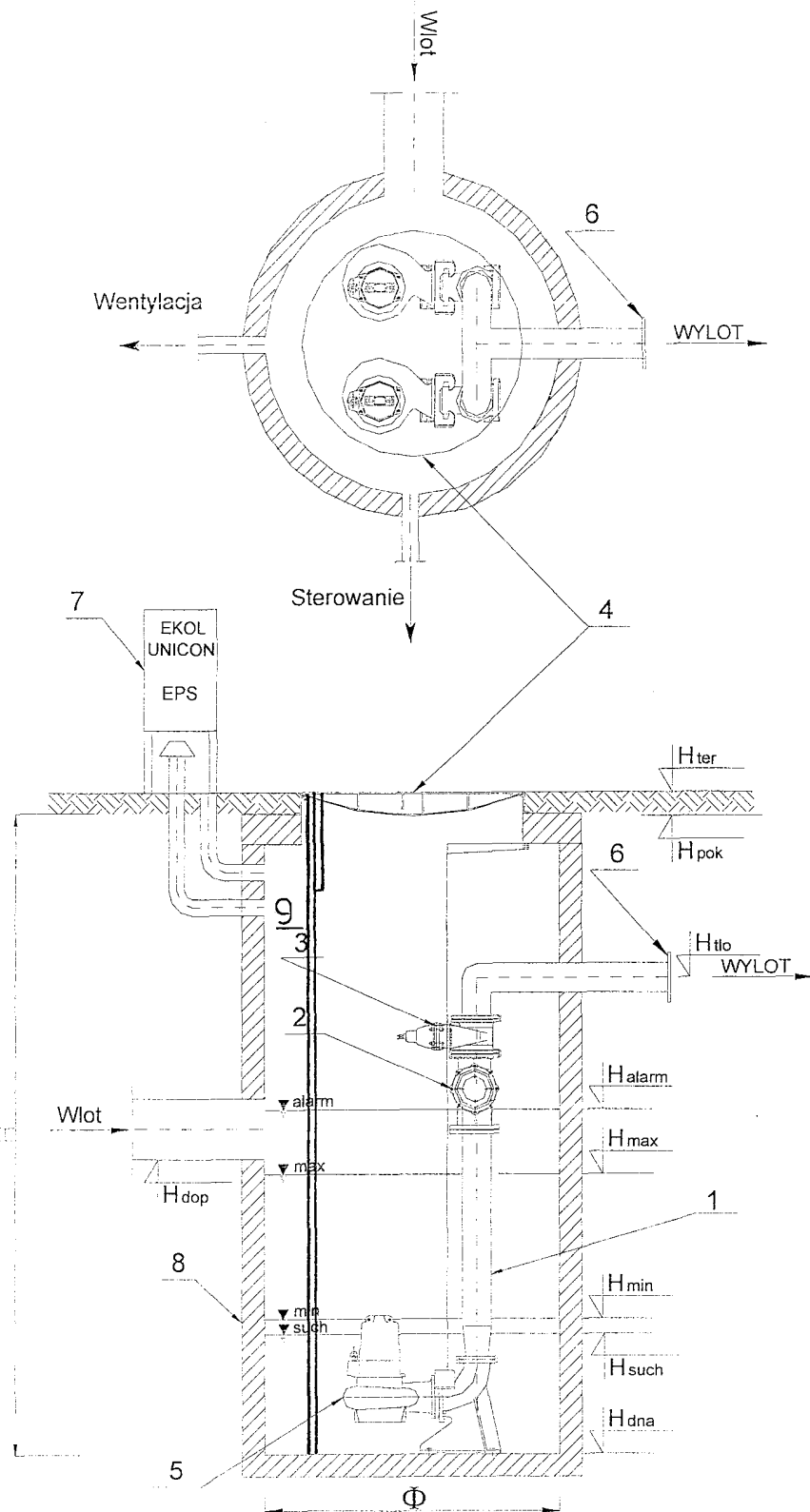


KARTA INFORMACYJNA PRZEPOMPOWNI ŚCIEKÓW P234



	Nazwa elementu	szt.
1	Orurowanie DN 65	mb
2	Zawór kulowy zwrotny DN 65	1
3	Zasuwa DN 65	1
4	Właz żeliwny typu ciężkiego D400 dn. 800mm	1
5	Pompa KRT S40-250/62UG-205 $P_2 = 6,5 \text{ kW}$	2
6	Kołnierz normowy DN 65	1
7	Szafa sterownicza	1
8	Zbiornik dn. 1500 H = 4060	1
9	Drabina ze stali k.o. z wysuwającym uchwytem	1

Rodzaj ścieków: sanitarne

$$Q = 4 \text{ dm}^3/\text{s}$$

$$H = 44 \text{ m}$$

	Oznaczenie	m.n.p.m.
1	H_{pok}	36,70
2	H_{ter}	36,70
3	H_{tto}	35,30
4	H_{dop}	34,04
5	H_{alarm}	34,14
6	H_{max}	33,84
7	H_{min}	33,14
8	H_{such}	33,04
9	H_{dna}	32,64
	Wlot	200