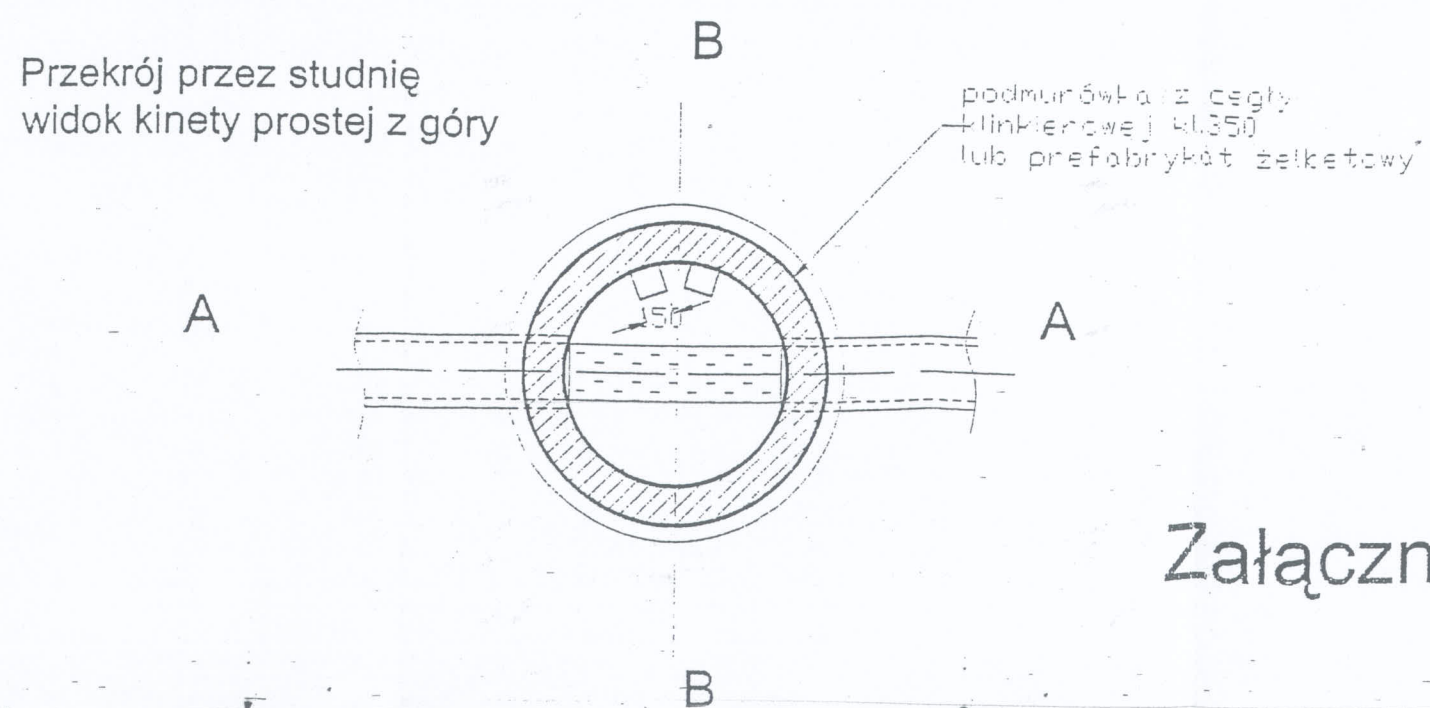
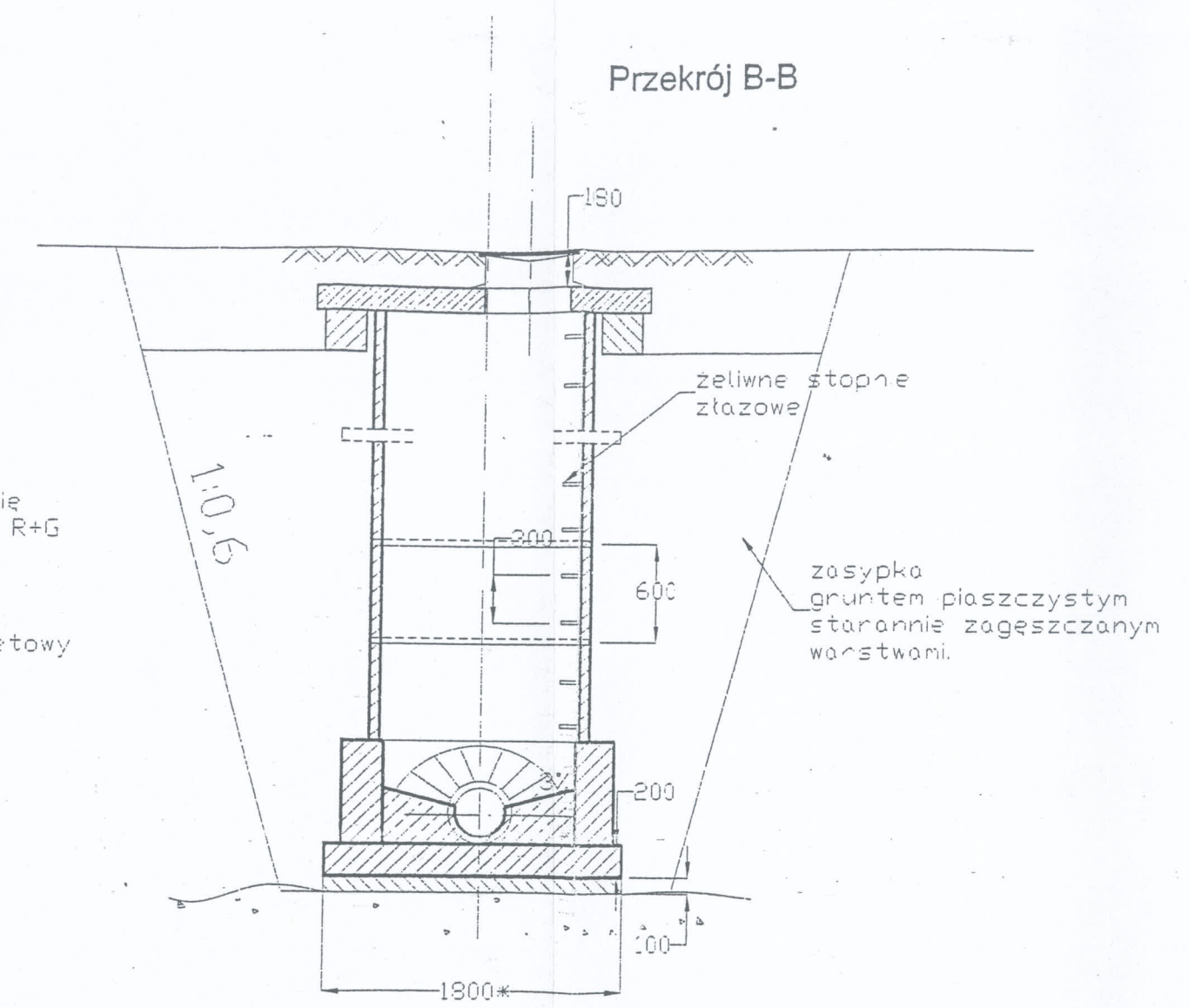
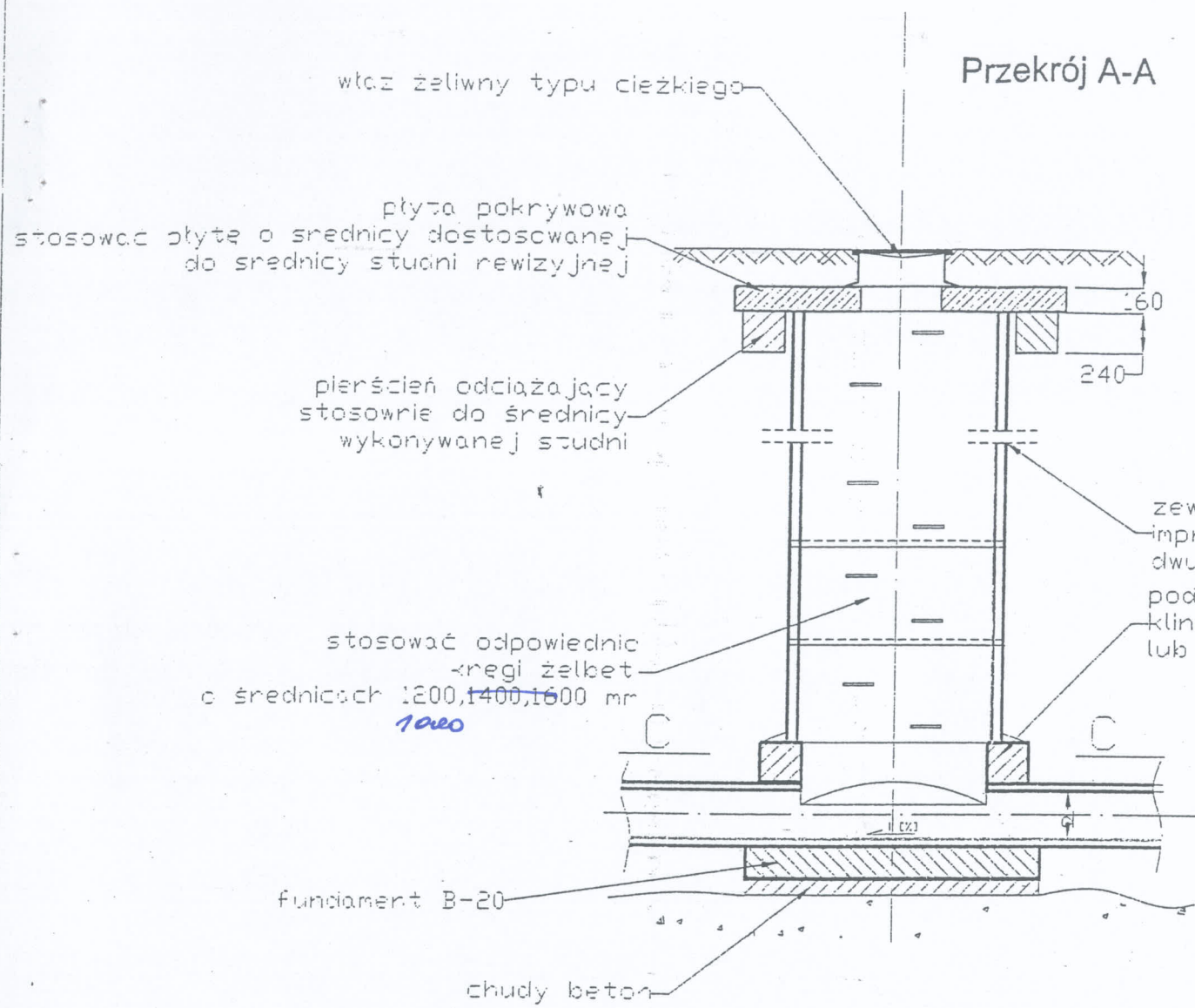


# Studnia kanalizacyjna rewizyjna z kręgów betonowych



\* - średnice fundamentu, dostosować do średnicy wewnętrznej stosowanych kręgów studni rewizyjnej

Załącznik do projektu:

IWIŃSKI BOREK  
 Spółdzielnia Sanitarna  
 ul. Bud. Sanit. Nr 201/73  
 05-110 Sanit. Nr BP-RN-VI/27/TO/79  
 PHB KUP/IS/0169/01