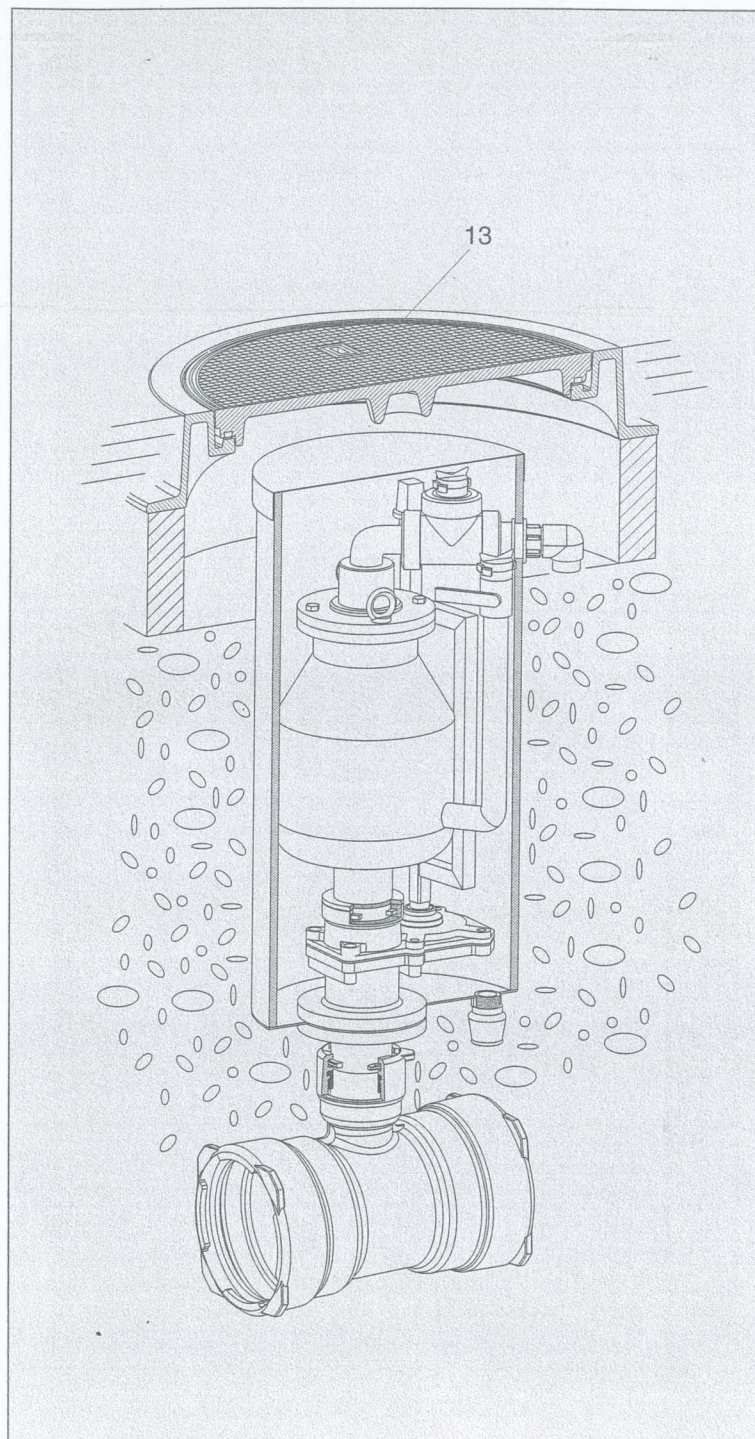
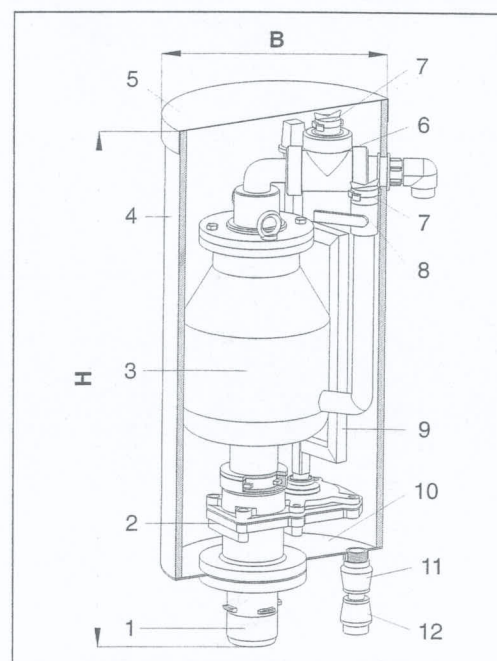


Armatura napowietrzająco-odpowietrzająca do bezpośredniej zabudowy w ziemi



	Części składowe	Materiał
1	Przyłącze DN 80	GGG-40, epoksydowane
2	Zasuwa odcinająca	GGG-40, epoksydowana
3	Zawór napowietrzająco-odpowietrzający	St 37, epoksydowany
4	Rura ochronna	PE
5	Pokrywa	PE
6	Trójdrożny zawór kulowy	PVC
7	Sprzęgło do węża	Mosiądz
8	Zawór kulowy	Stal nierdzewna
9	Trzpień uruchamiający	Czworokątny pręt stalowy St. 37, epoksydowany
10	Płyta denną	Blacha stalowa St. 37 epoksydowana
11	Złączka spustowa	GGG-40 epoksydowana
12	Złączka końcowa (za dopłatą)	POM
13	Pokrywa włazu Pierścień włazu	GGG-40, bituminizowana GG-25, bituminizowany (nie objęte dostawą)



Zasady konserwacji zaworu:

Zamknąć armaturę odcinającą. Zawór posiada w górnej części dwa sprzęgła przyłączeniowe. Poprzez przyłączenie węży do obu sprzęgła można w łatwy i szybki sposób zanieczyszczenia wypluć.

W przypadku dużych zanieczyszczeń konieczny jest demontaż i otwarcie zaworu w celu jego ręcznego oczyszczenia.

Prosimy przestrzegać instrukcję obsługi i konserwacji !

Dane techniczne:

Ciśnienie robocze: 0 - 16 bar
Max. wydajność odpowietrzania: 230 m³/h

Przyłącze: Końcówka BAIO DN 80 PN 16
Kolnierz DN 80 PN 16

Medium: Ścieki komunalne
Inne media na zapytanie!

Armatura napowietrzająco-odpowietrzająca do bezpośredniej zabudowy w ziemi



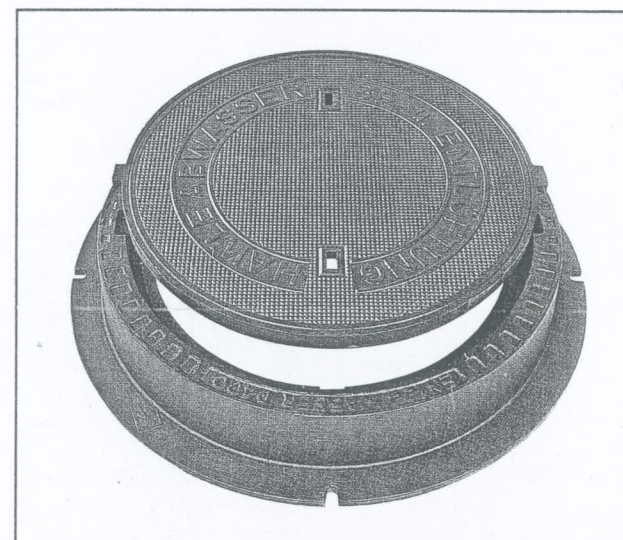
Armatura napowietrzająco-odpowietrzająca została opracowana we współpracy z firmą HASTRA AG. Składa się ona z rury osłonowej z PE, armatury odcinającej Hawlinger, zaworu napowietrzająco-odpowietrzającego, mechanizmu uruchamiającego i przewodów przyłączeniowych. Zestaw ten zastępuje kosztowne i skomplikowane konstrukcje budowlane takie jak studzienki czy komory, pozwala również na uniknięcie wysokich nakładów inwestycyjnych i zmniejszenie kosztów eksploatacyjnych. Można go również w dowolnym momencie połączyć z rurami żeliwnymi, stalowymi i AC przy pomocy opaski z podwójną taśmą. W przypadku stosowania rur z tworzywa sztucznego istnieje konieczność zamontowania trójnika (np. kształtka MMB systemu BAIO®, kształtka MMA systemu „2000” itp. – nie zawarte w komplecie). Jako przykrycie polecamy naszą pokrywę z otworami wentylacyjnymi (nie zawarta w zestawie).

Wszelkie prace konserwacyjne można wykonać z poziomu ulicy, co pozwala uniknąć niebezpieczeństw związanych ze schodzeniem do szybu. Ewentualnie rozprysnięta woda odprowadzana jest przez spust zamontowany w dnie obudowy. Jeżeli spust nie jest pożądany należy zastosować zaślepkę nr 12 – nie zawarta w standardowym komplecie. Między powierzchnią ulicy a rurociągiem należy umieścić sączek z grubego żwiru, odprowadzający wodę powierzchniową. Umieszczona z boku rura służy do odprowadzania powietrza. Ze względu na łatwiejszy montaż zalecamy rozwiązanie z końcówką przyłączeniową BAIO, oraz zastosowanie na połączeniu zabezpieczenia przed zabrudzeniem i przekręceniem.

Nr kat.	Końcówka DN BAIO	Kolnierz DN	RD m	Wysokość całkowita H mm	Szerokość całkowita B mm	Masa kg
9827	80	-	1,25	1050	455	62,00
9827	80	-	1,25	1300	455	80,00
9828	-	80	1,50	975	455	62,00
9828	-	80	1,50	1225	455	80,00
NL92	Zabezpieczenie przed zabrudzeniem i przekręceniem					0,45
6223	Zaślepka d 63					0,36

Pokrywa włazu / pierścień włazu

do armatury napowietrzająco-odpowietrzającej do bezpośredniej zabudowy w ziemi



Dane techniczne:

- pierścień i pokrywa z otworami wentylacyjnymi do armatury napowietrzająco-odpowietrzającej do bezpośredniej zabudowy w ziemi
- materiał:
Pokrywa: GGG-40 bituminizowane
Pierścień: GG-25 bituminizowany

Nr kat.	Ø zewn. mm	Masa kg
2059	925	169