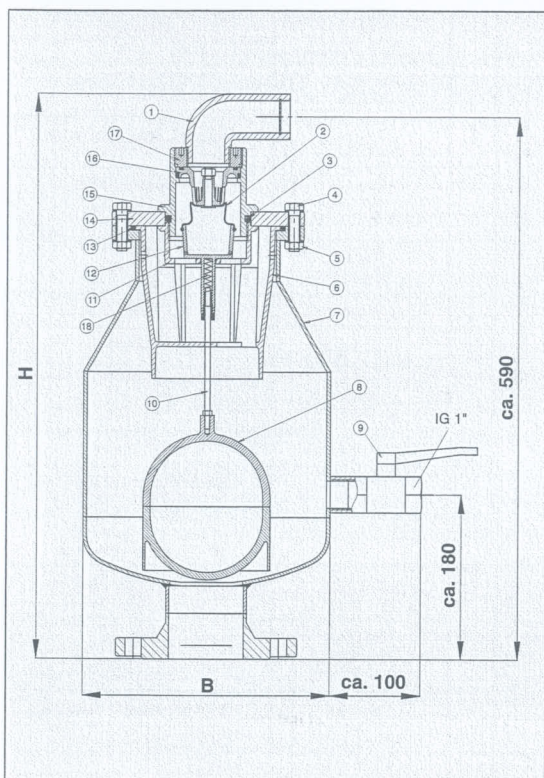


Zawór napowietrzająco- odpowietrzający

ciśnienie robocze 0-16 bar



	Części składowe	Wykonanie epoksydowane nr 9863	Wykonanie nierdzewne nr 9864
1	Kolano wylotowe z sitem	PE 100 / 1.4301	PE 100 / 1.4301
2	Membrana z pierścieniem mocującym	NBR - 50 Shore POM	NBR - 50 Shore POM
3	Uszczelka typu O-Ring 79 x 7	NBR	NBR
4	Śruba sześciokątna	Stal nierdzewna	Stal nierdzewna
5	Nakrętka sześciokątna	Stal nierdzewna	Stal nierdzewna
6	Odbój	PE	PE
7	Korpus	St 37 epoksydowany	1.4571
8	Pływak	POM	POM
9	Zawór kulowy 1"	Stal nierdzewna	Stal nierdzewna
10	Drażek pływaka	1.4301	1.4301
11	Nakrętka korpusu z sitem	POM / 1.4301	POM / 1.4301
12	Uchwyt membrany	POM	POM
13	Uszczelka typu O-ring 160 x 6	NBR	NBR
14	Kołnierz zaciskowy	St 37 epoksydowany	1.4571
15	Górna część zaworu	POM	POM
16	Kosz zaworu z uszczelkami typu O-ring	POM NBR	POM NBR
17	Pierścień gwintowany	POM	POM
18	Sprężyna dociskowa	1.4310	1.4310

Nr katalogowy	Przyłącze DN	PN	Szerokość całkowita B	Wysokość całkowita H	Masa kg
9863 / 9864	2"	10/16	270	600	23,0
9863 / 9864	50	10/16	270	615	23,5
9863 / 9864	80	10/16	270	615	25,0
9863 / 9864	100	10/16	270	615	26,0
9863 / 9864	150	10/16	270	615	28,0
9863 / 9864	200	10	270	615	33,0
9863 / 9864	200	16	270	615	33,0