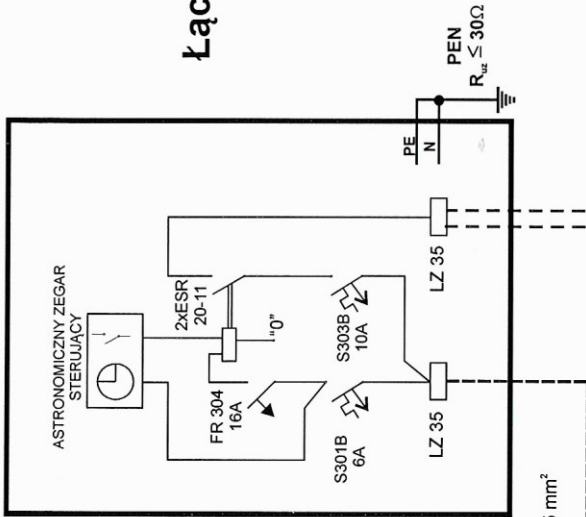
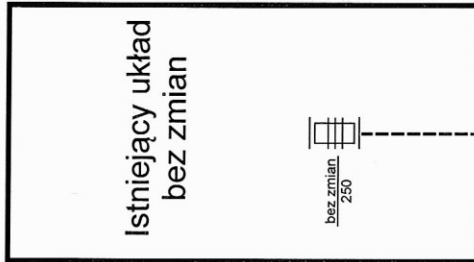
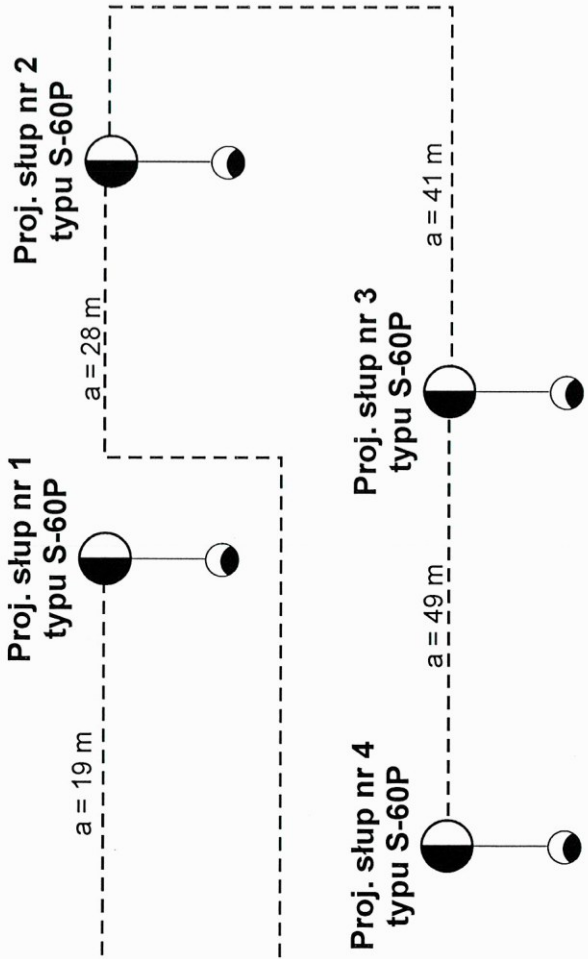


# Istn. złącze kablowe przepompownia ścieków

# Proj. szafka oświetleniowa SO



Łączna długość kabla YAKXS 4x35 mm<sup>2</sup>, L = 146 mb



Proj. słup nr 1  
typu S-60P  
a = 19 m

Proj. słup nr 2  
typu S-60P  
a = 28 m

Proj. słup nr 3  
typu S-60P  
a = 49 m

Proj. słup nr 4  
typu S-60P  
a = 41 m

Proj. oprawa LED  
na wysięgniku 1 m

Proj. oprawa LED  
na wysięgniku 1 m

SCHEMAT IDEOWY ZASILANIA			
Rysunek:	Oświetlenie drogowe		
Obiekt:	Mała Nieszawka ul. Miodowa dz. nr 191/21		
Adres:	URZĄD GMINY WIELKA NIESZAWKA 87-165 Cierpice, Wielka Nieszawka ul. Toruńska 12		
Projektował:	mgr inż. Arkadiusz Kolański, upr. bud. nr KUP/0160/PWOS/08, w specjalności instalacyjno - inżynierskiej		
Data: 04.2012	Nr rys.: 2	Pow.: A4	Skala: --

**PROJEKTANT**

**mgr inż. Arkadiusz Kolański**  
uprawnienia budowlane do projektowania  
bez ograniczeń w specjalności instalacyjno- inżynierskiej  
Instalacje i urządzeń elektrycznych i elektroenergetycznych  
nr ewidencyjny KUP.0150/PWOS/08

STANOWISKO POWIATOWE  
w TORUNIU  
ul. Towarowa 4-6, 87-100 Toruń  
niższe opracowanie stanowią  
załącznik nr  
do decyzji  
nr AB. 6740.8.74.2013.MB  
Z dnia 13 SIE 2013