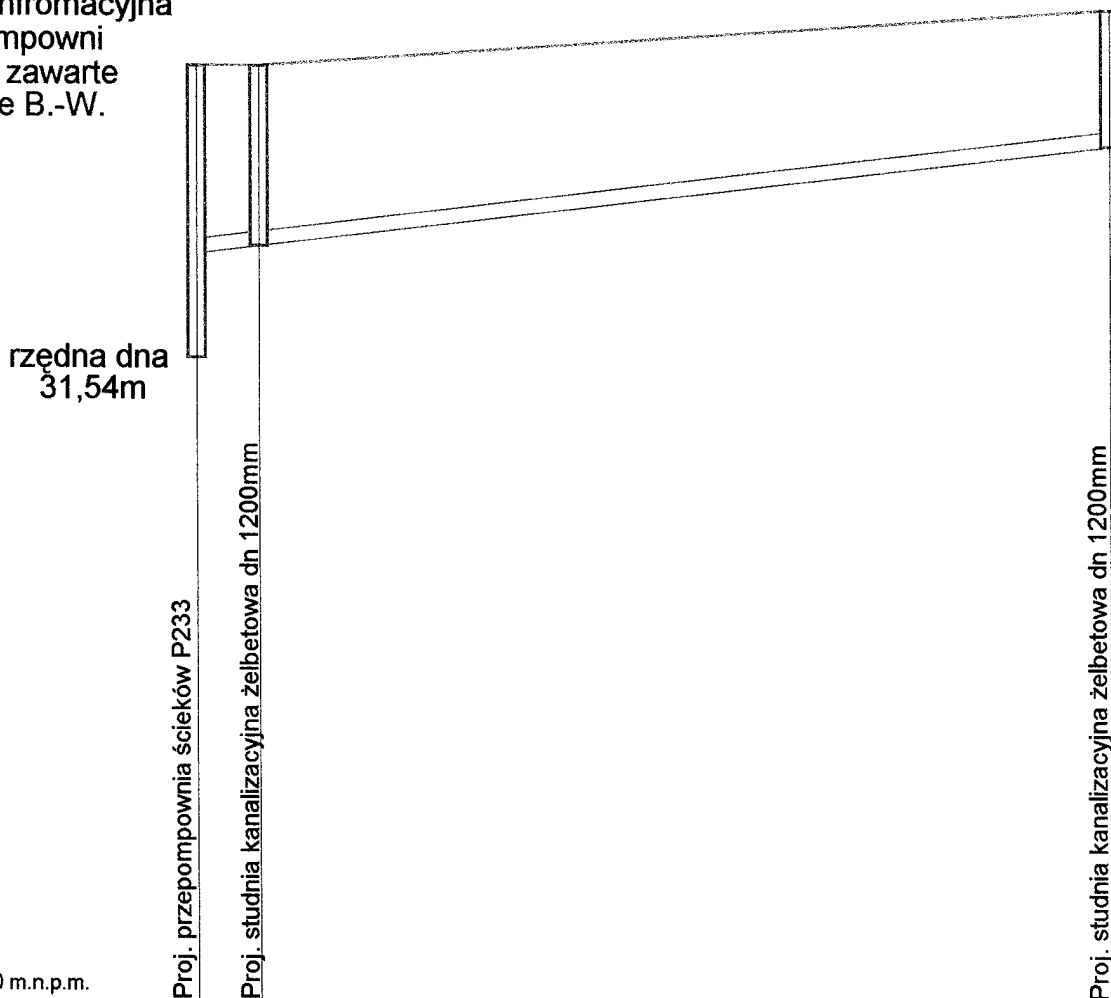


PROFIL KANALIZACJI SANITARNEJ S1-P233

Dobór i karta informacyjna
proj. przepompowni
ścieków P233 zawarte
są w Projekcie B.-W.



Skala Pozioma 1:300
Skala Pionowa 1:100
Poziom porówn. 23,00 m.n.p.m.

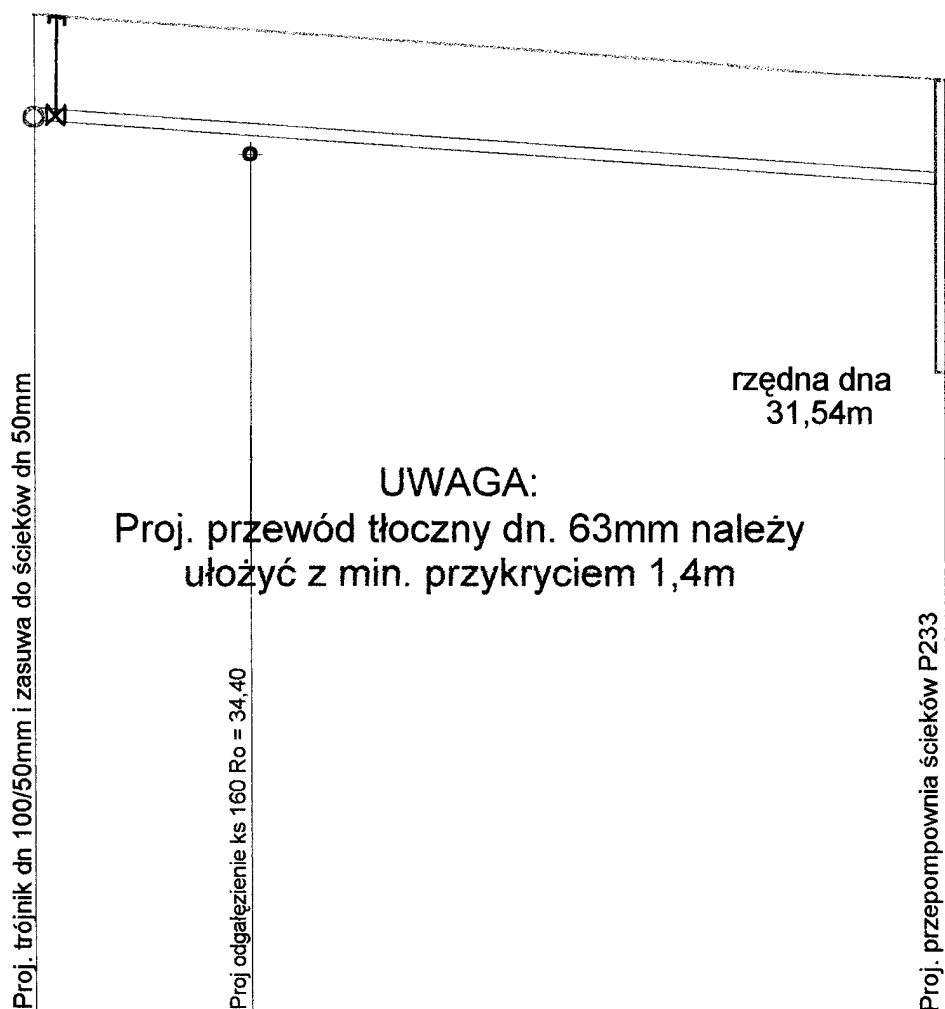
Rzędna terenu [m.n.p.m.]	35,44	35,44	36,20
Rzędna dna kanału [m.n.p.m.]	32,94	33,04	34,40
Zagłębienie dna [m.]	2,50	2,40	1,80
Spadek [‰]	40,00	40,00	
Średnica rury [mm.]	200	200	PVC SN8
Długość odcinka [m.]	2,50	34,00	
Odległość [m.]	0,00	2,50	36,50

P233 S2

S1

Projektowanie i Nadzory Wod-Kan mgr inż. Jan Kretkowski ul. Miodowa 3, Mała Nieszawka, 87-103 Toruń			
Obiekt: Budowa sieci wod-kan, odgałęzień bocznych kanalizacji sanitarnej dla potrzeb działek nr 42/2, 42/3, przewodu tłoczego wraz z przepompownią ścieków P233 w ul. Topolowej (dz. nr 42/4, 47) w m. Mała Nieszawka gm. Wielka Nieszawka.			
Nazwa rys.	Profil kanalizacji sanitarnej S1-P233		
Inwestor:	Gmina Wielka Nieszawka ul. Toruńska 12, 87-165 Cierpice		
Projektant:	mgr inż. Jan Kretkowski	upr. UAN-VI/8346/11/TO/88	
Sprawdzający:	mgr inż. Bartosz Kretkowski	upr. KUP/0050/POOS/05	
Asystenta proj:	mgr inż. Anna Pietrzak		
Data: 02.2013r		Skala	Rys. nr 2

PROFIL PRZEWODU TŁOCZNEGO P233-Pt. 90



Skala Pozioma 1:400
 Skala Pionowa 1:100
 Poziom porówn. 23,00 m.n.p.m.

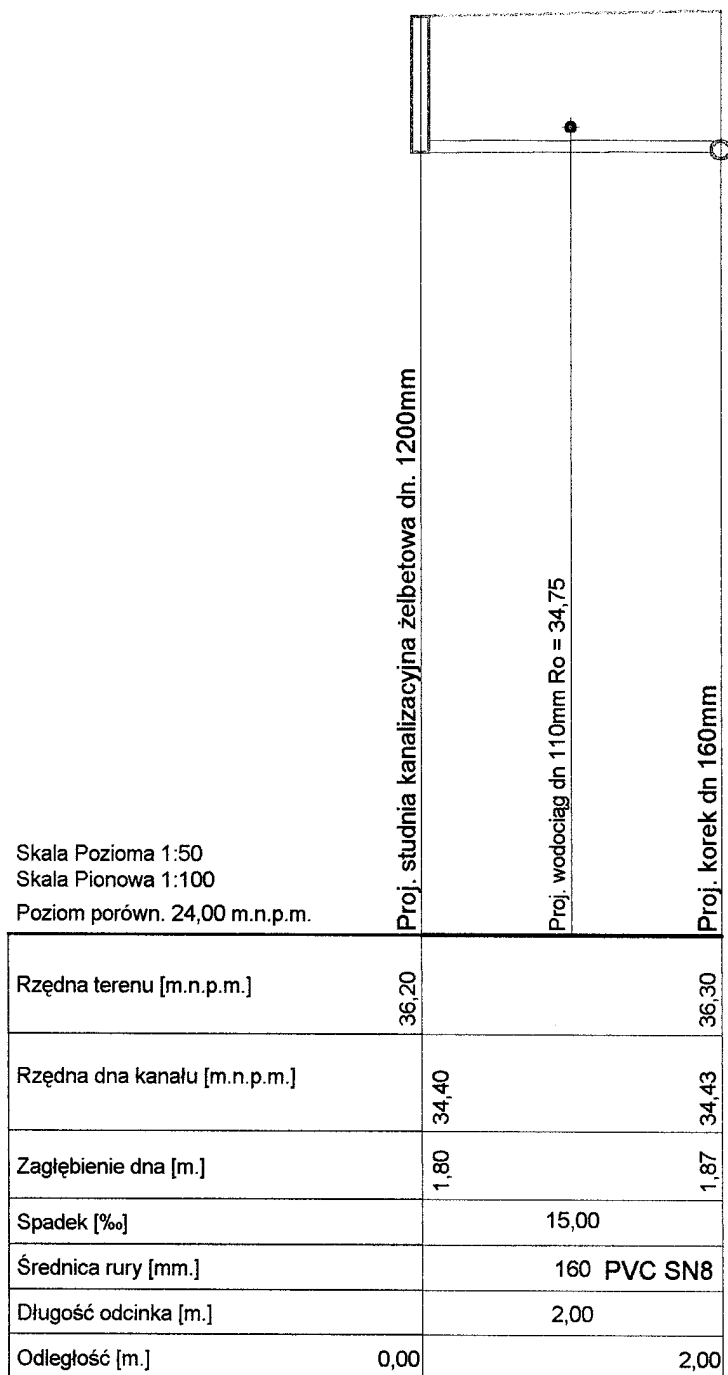
Rzędna terenu [m.n.p.m.]	36,25	35,44
Rzędna dna kanału [m.n.p.m.]	34,85	34,04
Zagłębienie dna [m.]	1,40	1,40
Spadek [‰]	16,70	
Średnica rury [mm.]	63 PE-HD PN10	
Długość odcinka [m.]	48,50	
Odległość [m.]	0,00	48,50

Pt. 90

P233

Projektowanie i Nadzory Wod-Kan mgr inż. Jan Kretkowski ul. Miodowa 3, Mała Nieszawka, 87-103 Toruń		
Obiekt: Budowa sieci wod-kan, odgałęzień bocznych kanalizacji sanitarnej dla potrzeb działek nr 42/2, 42/3, przewodu tłoczego wraz z przepompownią ścieków P233 w ul. Topolowej (dz. nr 42/4, 47) w m. Mała Nieszawka gm. Wielka Nieszawka.		
Nazwa rys.	Profil przewodu tłoczego P233—Pt 90	
Inwestor:	Gmina Wielka Nieszawka ul. Toruńska 12, 87-165 Cierpice	
Projektant:	mgr inż. Jan Kretkowski	upr. UAN-VI/8346/11/TO/88
Sprawdzający:	mgr inż. Bartosz Kretkowski	upr. KUP/0050/POOS/05
Asystenta proj:	mgr inż. Anna Pietrzak	_____
Data: 02.2013r		Skala
		Rys. nr 4

PROFIL ODGAŁĘZIENIA BOCZEGO KANALIZACJI SANITARNEJ (dz. nr 42/2)

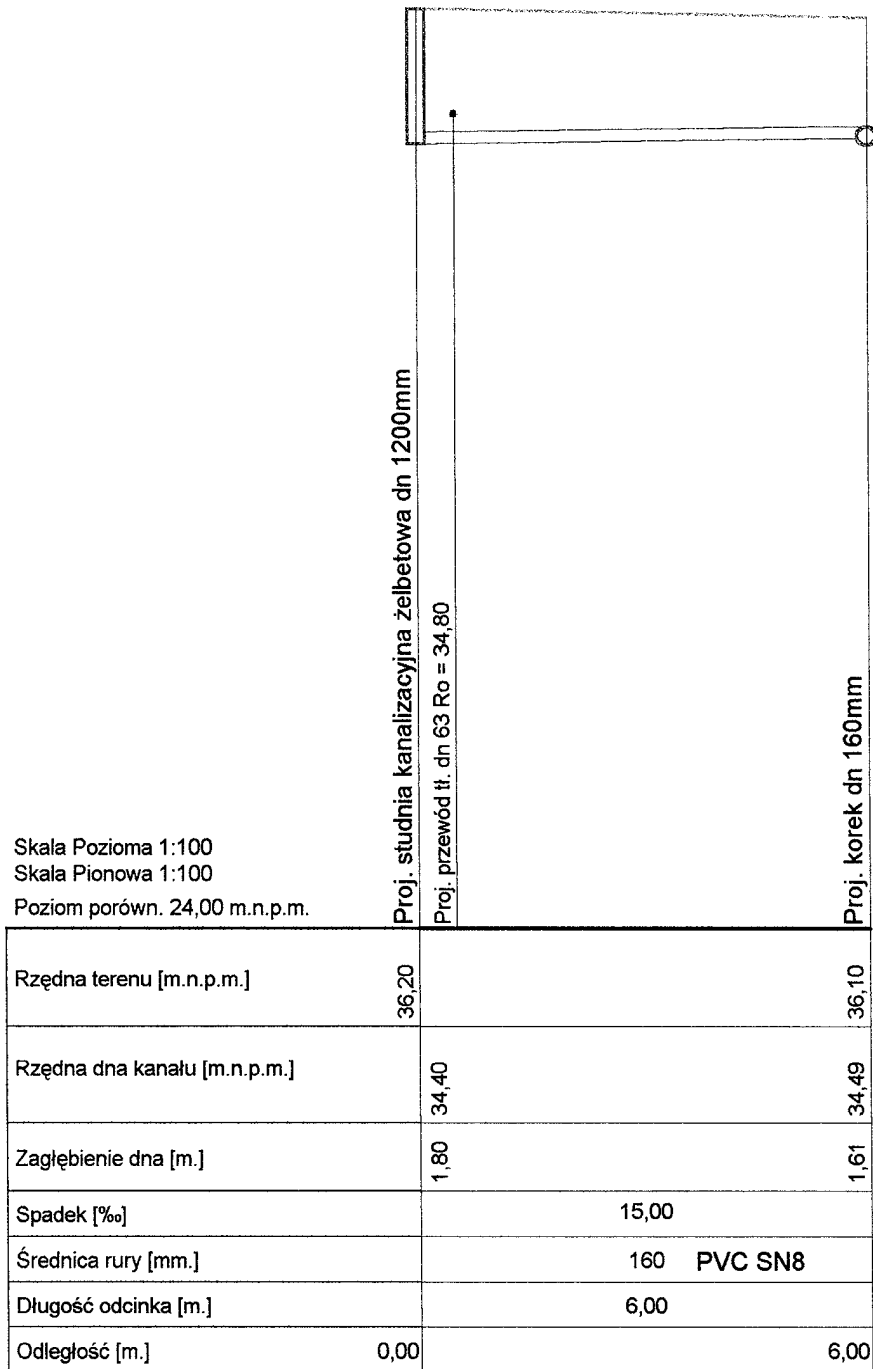


S1

dz. 42/2

Projektowanie i Nadzory Wod-Kan mgr inż. Jan Kretkowski ul. Miodowa 3, Mała Nieszawka, 87-103 Toruń			
Obiekt: Budowa sieci wod-kan, odgałęzień bocznych kanalizacji sanitarnej dla potrzeb działek nr 42/2, 42/3, przewodu tłoczego wraz z przepompownią ścieków P233 w ul. Topolowej (dz. nr 42/4, 47) w m. Mała Nieszawka gm. Wielka Nieszawka.			
Nazwa rys.	Profil odgałężenia bocznego kanalizacji sanitarnej (dz. nr 42/2)		
Inwestor:	Gmina Wielka Nieszawka ul. Toruńska 12, 87-165 Cierpice		
Projektant:	mgr inż. Jan Kretkowski	upr. UAN-VI/8346/11/TO/88	
Sprawdzający:	mgr inż. Bartosz Kretkowski	upr. KUP/0050/POOS/05	
Asystenta proj:	mgr inż. Anna Pietrzak		
Data: 02.2013r		Skala	Rys. nr 5

PROFIL ODGAŁĘZIENIA BOCZNEGO KANALIZACJI SANITARNEJ (dz. nr 42/3)



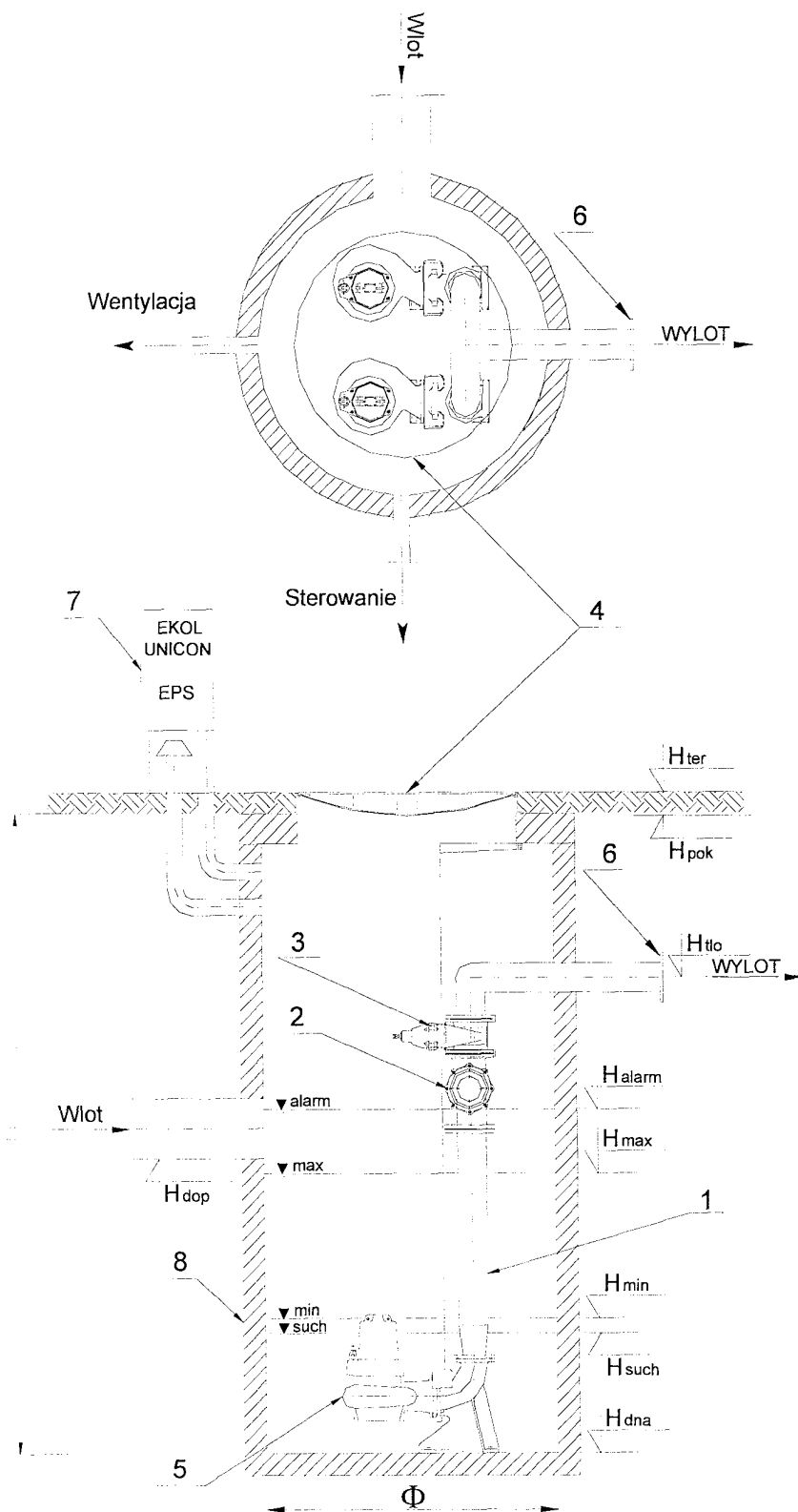
Skala Pozioma 1:100
Skala Pionowa 1:100
Poziom porówn. 24,00 m.n.p.m.

S1

dz. 42/3

Projektowanie i Nadzory Wod-Kan mgr inż. Jan Kretkowski ul. Miodowa 3, Mała Nieszawka, 87-103 Toruń			
Obiekt: Budowa sieci wod-kan, odgałęzień bocznych kanalizacji sanitarnej dla potrzeb działek nr 42/2, 42/3, przewodu tłocznego wraz z przepompownią ścieków P233 w ul. Topolowej (dz. nr 42/4, 47) w m. Mała Nieszawka gm. Wielka Nieszawka.			
Nazwa rys.	Profil odgałęzienia bocznego kanalizacji sanitarnej (dz. nr 42/3)		
Inwestor:	Gmina Wielka Nieszawka ul. Toruńska 12, 87-165 Cierpice		
Projektant:	mgr inż. Jan Kretkowski	upr. UAN-VI/8346/11/TO/88	
Sprawdzający:	mgr inż. Bartosz Kretkowski	upr. KUP/0050/POOS/05	
Asystenta proj:	mgr inż. Anna Pietrzak		
Data: 02.2013r		Skala	Rys. nr 6

KARTA INFORMACYJNA PRZEPOMPOWNI ŚCIEKÓW P233



	Nazwa elementu	szt.
1	Orurowanie DN 65	mb
2	Zawór kulowy zwrotny DN 65	1
3	Zasuwa DN 65	1
4	Właz typu ciężkiego D400 dn. 800mm	1
5	Pompa NF 65-220/004 ULG P ₂ = 0,8kW	1
6	Kołnierz normowy DN 65	1
7	Szafa sterownicza	1
8	Zbiornik Φ 1 200 H = 3900	1

Rodzaj ścieków: sanitarne

Q = 2,5 dm³/s
H = 3,96 m

	Oznaczenie	m.n.p.m.
1	H _{pok}	35,44
2	H _{ter}	35,44
3	H _{tto}	34,04
4	H _{dop}	32,94
5	H _{alarm}	32,84
6	H _{max}	32,74
7	H _{min}	32,14
8	H _{such}	32,04
9	H _{dna}	31,54
	Włot	200