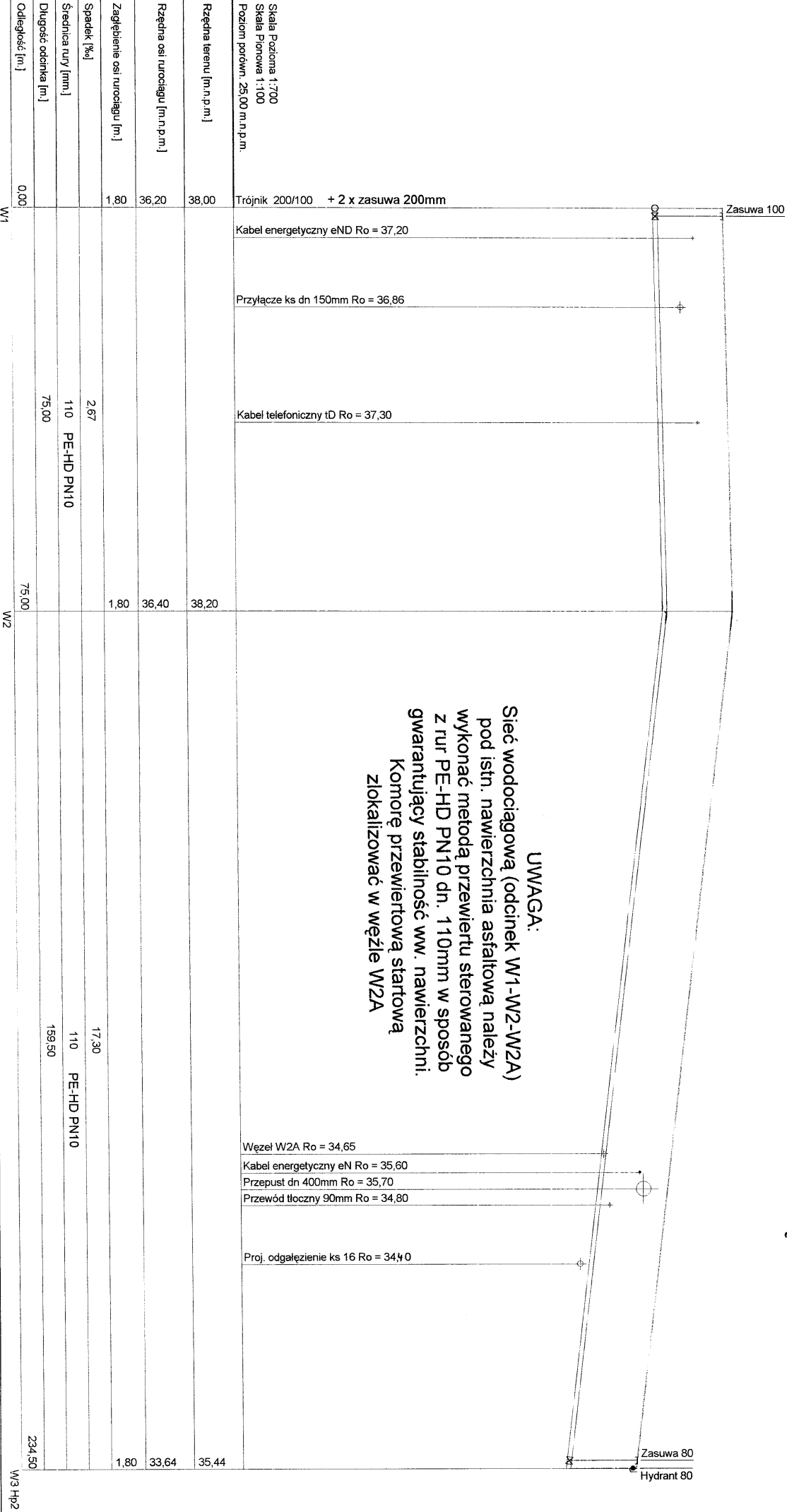
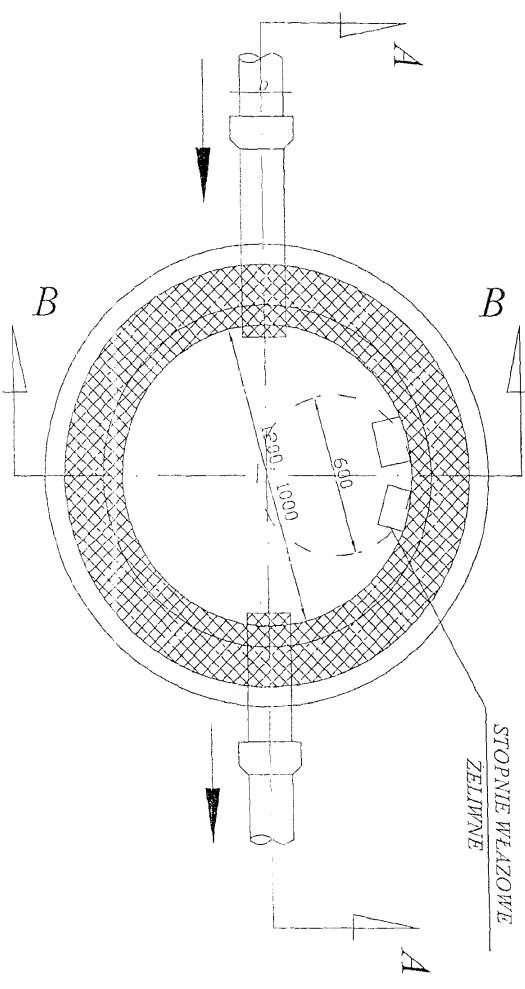
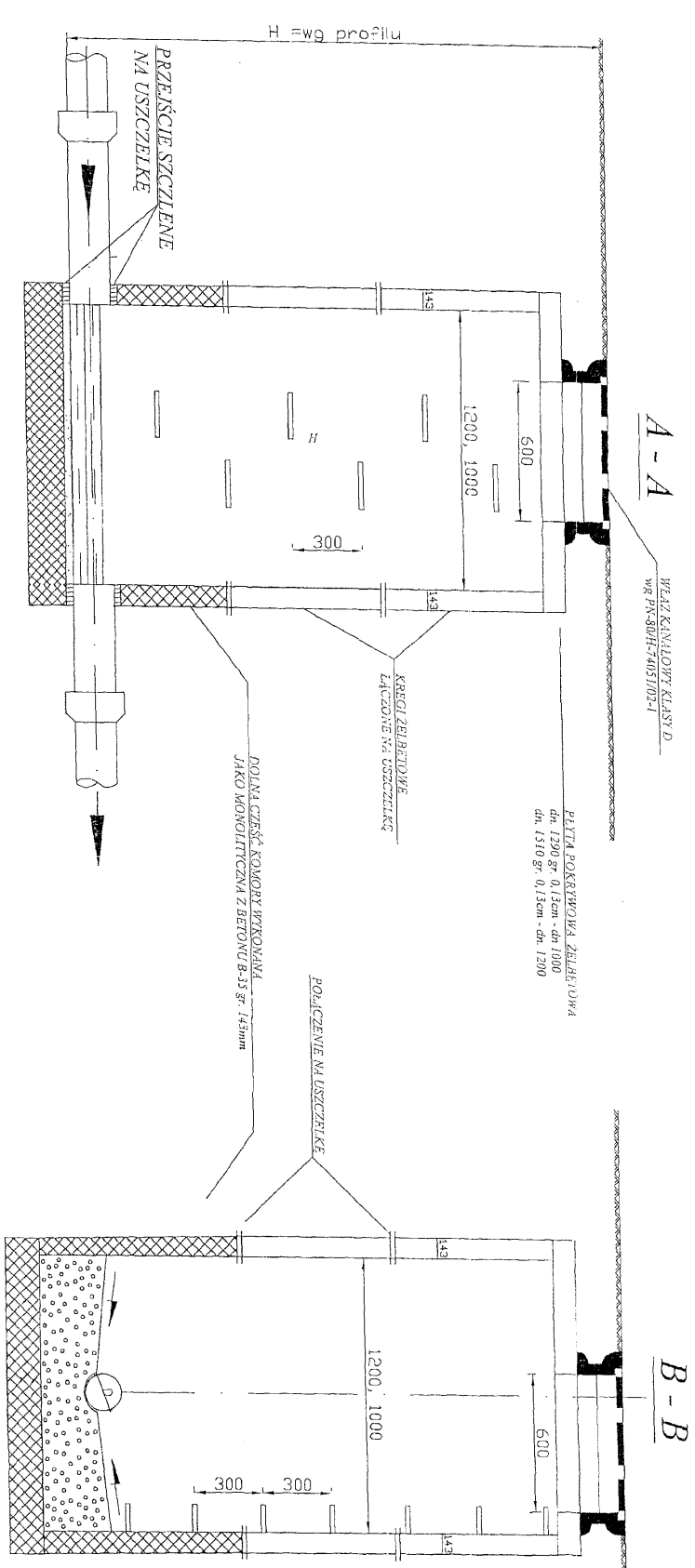


# PROFIL SIECI WODOCIĄGOWEJ W1-W3 Hp2



**UWAGA:**  
 Proj. sieć wodociagową dn. 110mm należy ułożyć z min. przykryciem 1,8m

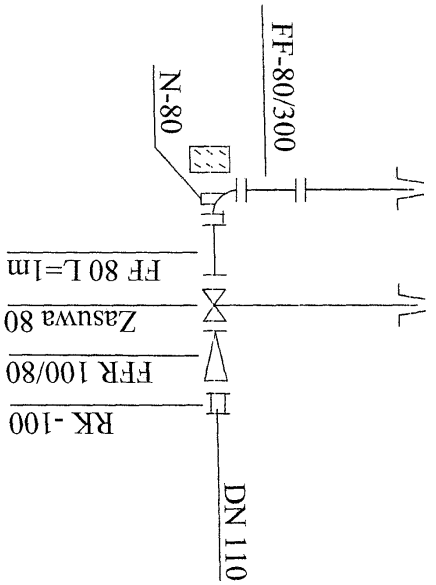
<b>Projektowanie i Nadzory Wod-Kan mgr inż. Jan Kretkowski</b> ul. Miodowa 3, Mała Nieszawka, 87-103 Toruń			
<b>Obiekt:</b> Budowa sieci wod-kan, odgałęzień bocznych kanalizacji sanitarnej dla potrzeb działek nr 42/2, 42/3, przewodu tłoczego wraz z przepompownią ścieków P233 w ul. Topolowej (dz. nr 42/4, 47) w m. Mała Nieszawka gm. Wielka Nieszawka.			
<b>Nazwa rys.</b> Profil sieci wodociagowej W1-W3 Hp2		<b>Investor:</b> Gmina Wielka Nieszawka ul. Toruńska 12, 87-165 Cierpice	
<b>Projektant:</b> mgr inż. Jan Kretkowski	<b>upr. UAN-VI/8346/11/TO/88</b>	<b>Sprawdzający:</b> mgr inż. Bartosz Kretkowski	<b>upr. KUI/P/0050/POOS/05</b>
<b>Asystenta proj.:</b> mgr inż. Anna Pietrzak			
<b>Data:</b> 02.2013r	<b>Skala</b>	<b>Rys. nr</b> 3	



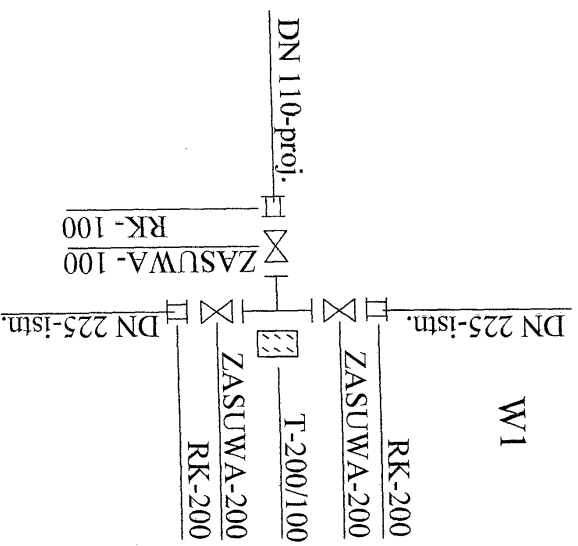
STUDZIENKA REWIZYJNA  
SKALA 1:20

Projektowanie i Nadzory Wod-Kan mgr inż. Jan Kretkowski ul. Miodowa 3, Mała Nieszawka, 87-103 Toruń	
Opis: Budowa sieci wod-kan, odgałęzień bocznych kanalizacji sanitarnej dla potrzeb działek nr 42/2, 42/3, przewodu tłoczego wraz z przepompownią ścieków P233 w ul. Topolowej (dł. nr 42/4, 47) w m. Mała Nieszawka gm. Wielka Nieszawka.	
Nazwa rys:	Studnia rewizyjna
Investor:	Gmina Wielka Nieszawka ul. Toruńska 12, 87-165 Cierpice
Projektant:	mgr inż. Jan Kretkowski
Sprawdzający:	mgr inż. Bartosz Kretkowski
Asystentka proj.:	mgr inż. Anna Pietrzak
Data: 02.2013r	Skala
	Rys. nr 7

W3 Hp2



**SCHEMAT WĘZŁÓW MONTAŻOWYCH**

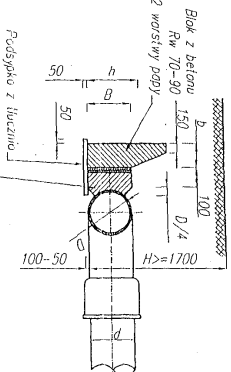
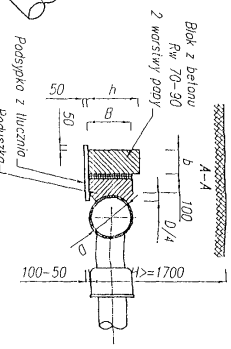
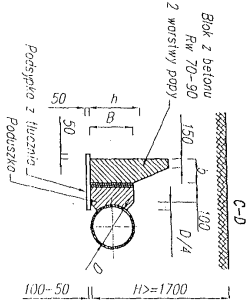
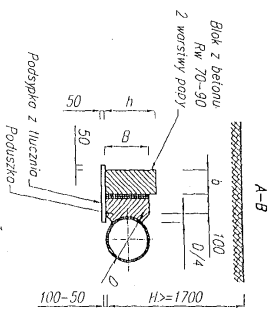


<p>Projektowanie i Nadzory Wod-Kan mgr inż. Jan Kretkowski ul. Miodowa 3, Mała Nieszawka, 87-103 Toruń</p>	
<p>Obiekt: Budowa sieci wod-kan, odgałęzień bocznych kanalizacji sanitarnej dla potrzeb działek nr 42/2, 42/3, przewodu tocznego wraz z przepompownią ścieków P233 w ul. Topolowej (dz. nr 42/4, 47) w m. Mała Nieszawka gm. Wielka Nieszawka.</p>	<p>Schemat węzłów montażowych</p>
<p>Nazwa rys. Inwestor:</p>	<p>Gmina Wielka Nieszawka ul. Toruńska 12, 87-165 Cierpice</p>
<p>Projektant:</p>	<p>mgr inż. Jan Kretkowski</p>
<p>Sprawdzający:</p>	<p>mgr inż. Bartosz Kretkowski</p>
<p>Asystent proj.:</p>	<p>mgr inż. Anna Pietrzak</p>
<p>Data: 02.2013r</p>	<p>Skala</p>
	<p>Rys. nr 8</p>

**Blok oporowy betonowy przyl**

§100 - §200

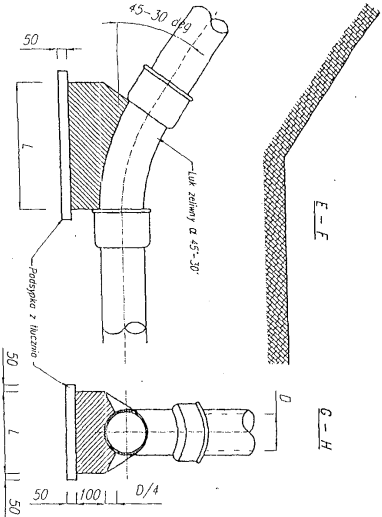
§250 - §300



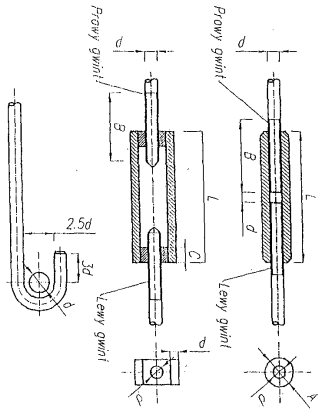
**Blok oporowy betonowy przyl**

§K-0.35

§K-0.35



**Szczegół zakotwienia prętów**  
**Mat. St1**



**Wymiary bloków i uchwytów**

Średnica wewnętrzna bloku D [mm]	Kąt α [°]	Ciemne profile 7.5bar				Ciemne profile 15bar					
		h [mm]	A [mm]	B [mm]	h [mm]	A [mm]	B [mm]	h [mm]	A [mm]	B [mm]	
100	45	350	500	800	10	300	500	800	10	300	500
150	45	350	500	800	13	300	500	800	13	300	500
200	45	350	500	800	13	300	500	800	13	300	500
250	45	350	500	800	13	300	500	800	13	300	500
300	45	350	500	800	13	300	500	800	13	300	500

**Wymiary bloków oporowych - granity mokre**

Średnica wewnętrzna bloku D [mm]	Kąt α [°]	Ciemne profile 7.5bar				Ciemne profile 15bar					
		h [mm]	A [mm]	B [mm]	h [mm]	A [mm]	B [mm]	h [mm]	A [mm]	B [mm]	
100	45	350	500	800	10	300	500	800	10	300	500
150	45	350	500	800	13	300	500	800	13	300	500
200	45	350	500	800	13	300	500	800	13	300	500
250	45	350	500	800	13	300	500	800	13	300	500
300	45	350	500	800	13	300	500	800	13	300	500

**Wymiary bloków oporowych - granity sucha i wilgotna**

Średnica wewnętrzna bloku D [mm]	Kąt α [°]	Ciemne profile 7.5bar				Ciemne profile 15bar					
		h [mm]	A [mm]	B [mm]	h [mm]	A [mm]	B [mm]	h [mm]	A [mm]	B [mm]	
100	45	350	500	800	10	300	500	800	10	300	500
150	45	350	500	800	13	300	500	800	13	300	500
200	45	350	500	800	13	300	500	800	13	300	500
250	45	350	500	800	13	300	500	800	13	300	500
300	45	350	500	800	13	300	500	800	13	300	500

**Grupy sucha i wilgotna**

Średnica zewnętrzna [mm]	Ciemne profile 7.5bar				Ciemne profile 15bar				
	h [mm]	A [mm]	B [mm]	h [mm]	A [mm]	B [mm]	h [mm]	A [mm]	B [mm]
300/350	750	400	600	1250	400	400	400	400	400
350/400	800	400	600	1350	400	400	400	400	400
400/450	850	400	600	1450	400	400	400	400	400
450/500	900	400	600	1550	400	400	400	400	400
500/550	950	400	600	1650	400	400	400	400	400

**Wymiary bloków**

Średnica zewnętrzna [mm]	Ciemne profile 7.5bar				Ciemne profile 15bar				
	h [mm]	A [mm]	B [mm]	h [mm]	A [mm]	B [mm]	h [mm]	A [mm]	B [mm]
300/350	750	400	600	1250	400	400	400	400	400
350/400	800	400	600	1350	400	400	400	400	400
400/450	850	400	600	1450	400	400	400	400	400
450/500	900	400	600	1550	400	400	400	400	400
500/550	950	400	600	1650	400	400	400	400	400

**Blok oporowy betonowy przyl**  
**złotnianiu tasy wodociągowej**

