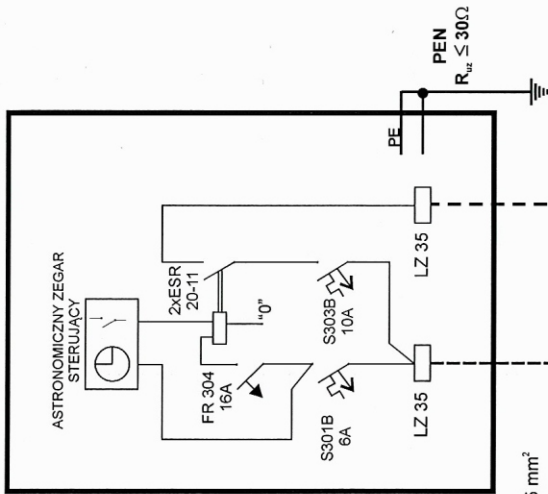


Istn. złącze kablowe  
przepompownia ścieków



Proj. szafka oświetleniowa SO

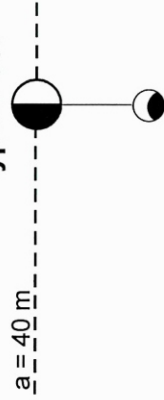


Proj. kabel YAKXS 4x35 mm<sup>2</sup>  
L = 6 mb

Łączna długość kabla YAKXS 4x35 mm<sup>2</sup>, L = 445 mb

|               |  |          |           |
|---------------|--|----------|-----------|
| Rysunek:      | SCHEMAT IDEOWY ZASILANIA   |          |           |
| Obiekt:       | Oświetlenie drogowe  |          |           |
| Adres:        | Wielka Nieszawka ul. Szafirowa   |          |           |
| Inwestor:     | URZĄD GMINY WIELKA NIESZAWKA<br>87-165 Cierpice, Wielka Nieszawka ul. Toruńska 12                          |          |           |
| Projektował:  | mgr inż. Arkadiusz Kolański, upr. bud. nr KUP/0160/PWOS/08,<br>w specjalności instalacyjno - inżynierskiej |          |           |
| Data: 04.2012 | Nr rys.: 2   | Pow.: A4 | Skala: -- |

Proj. słup nr 1  
typu S-60P



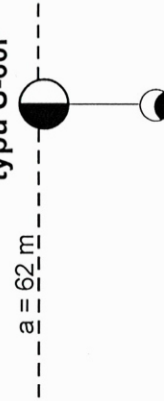
Proj. oprawa LED  
na wysięgniku 1 m

Proj. słup nr 2  
typu S-60P



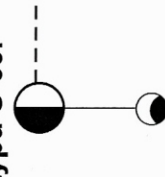
Proj. oprawa LED  
na wysięgniku 1 m

Proj. słup nr 3  
typu S-60P



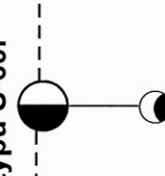
Proj. oprawa LED  
na wysięgniku 1 m

Proj. słup nr 8  
typu S-60P



Proj. oprawa LED  
na wysięgniku 1 m

Proj. słup nr 7  
typu S-60P



Proj. oprawa LED  
na wysięgniku 1 m

Proj. słup nr 6  
typu S-60P



Proj. oprawa LED  
na wysięgniku 1 m

Proj. słup nr 5  
typu S-60P

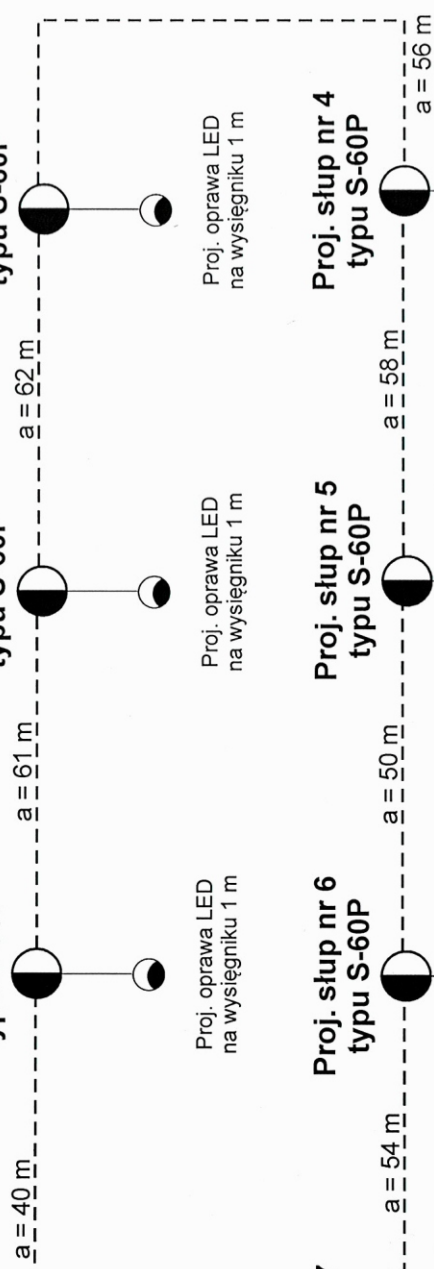


Proj. oprawa LED  
na wysięgniku 1 m

Proj. słup nr 4  
typu S-60P



Proj. oprawa LED  
na wysięgniku 1 m



PROJEKTANT

mgr inż. Arkadiusz Kolański  
uprawnienia budowlane do projektowania  
bez ograniczeń w specjalności instalacyjnej w zakresie sieci,  
instalacji i urządzeń elektrycznych i elektroenergetycznych  
nr ewidencyjny KUP/0160/PWOS/08