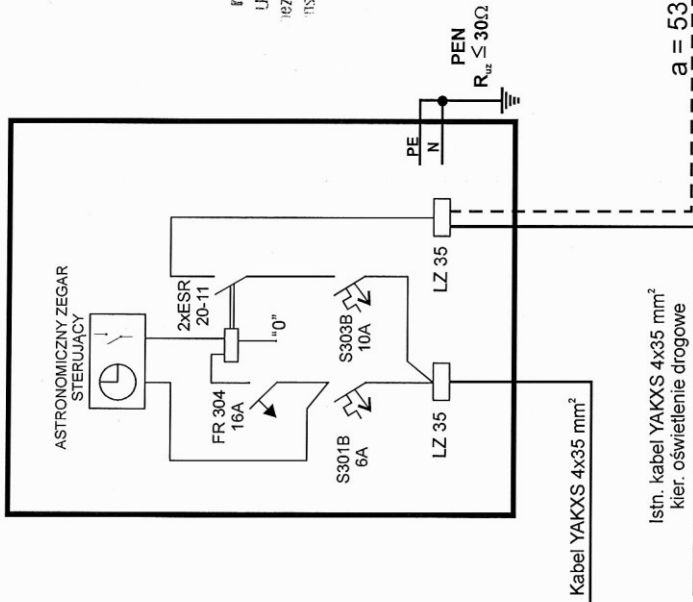


Istn. szafka oświetleniowa SO



Istn. kabel YAKXS 4x35 mm²
kier. oświetlenie drogowe

Rysunek:	SCHEMAT IDEOWY ZASILANIA		
Objekt:	Oświetlenie drogowe		
Adres:	Cierpice ul. Zakole dz. nr 135/5, 140/7, 372/38, 372/17 i 371/33		
Inwestor:	URZĄD GMINY WIELKA NIESZAWKA 87-165 Cierpice, Wielka Nieszawka ul. Toruńska 12		
Projektował:	mgr inż. Arkadiusz Kolański, upr. bud. nr KUP/0160/PWOS/08, w specjalności instalacyjno - inżynierskiej		
Data:	04.2012	Nr rys.: 2	Pow.: A4
Skala:	--		

PROJEKTANT

Arkadiusz Kolański
mgr inż. Arkadiusz Kolański
uprawnienia budowlane do projektowania
bez ograniczeń w specjalności instalacyjnej w zakresie sieci
instalacji urządzeń elektrycznych i elektroenergetycznych
nr ewidencyjny KUP/0160/PWOS/08

Łączna długość kabla YAKXS 4x35 mm², L = 448 mb

