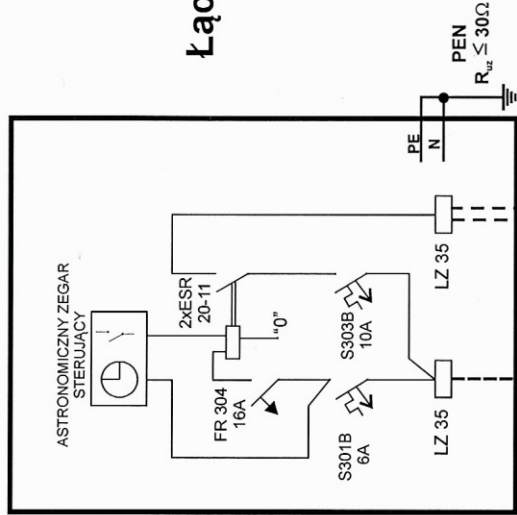


Istn. złącze kablowe
przepompownia ścieków

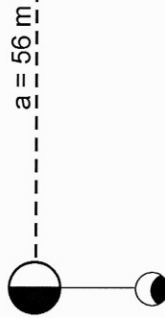
Proj. szafka oświetleniowa SO



Proj. kabel YAKXS 4x35 mm²
L = 6 mb

Łączna długość kabla YAKXS 4x35 mm², L = 179 mb

Proj. słup nr 4
typu S-60P



Proj. oprawa LED
na wysięgniku 1 m

Proj. słup nr 3
typu S-60P



Proj. oprawa LED
na wysięgniku 1 m

Proj. słup nr 1
typu S-60P



Proj. słup nr 2
typu S-60P



Rysunek:	SCHEMAT IDEOWY ZASILANIA		
Obiekt:	Oświetlenie drogowe		
Adres:	Wielka Nieszawka ul. Pogodna dz. nr 163/6, 166, 185/4 i 165		
Inwestor:	URZĄD GMINY WIELKA NIESZAWKA 87-165 Cierpice, Wielka Nieszawka ul. Toruńska 12		
Projektował:	mgr inż. Arkadiusz Kolański, upr. bud. nr KUP/0160/PWOS/08, w specjalności instalacyjno - inżynierskiej		
Data: 04.2012	Nr rys.: 2	Pow.: A4	Skala: --

PROJEKTANT

mgr inż. Arkadiusz Kolański
uprawnienia budowlane do projektowania
bez ograniczeń w specjalności instalacyjnej w zakresie sieci,
instalacji i urządzeń elektrycznych i elektroenergetycznych
nr ewidencyjny KUP/0160/PWOS/08