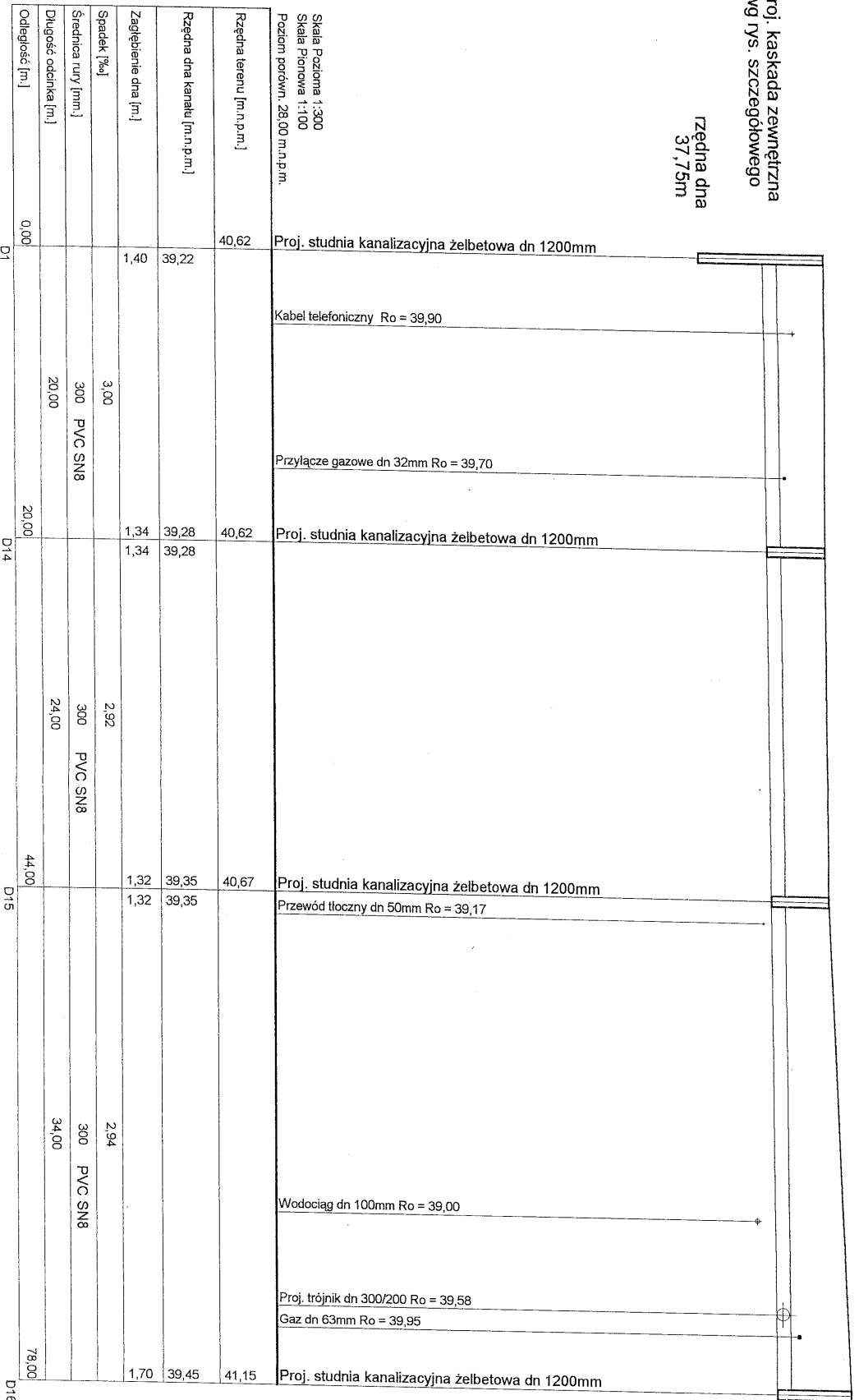


PROFIL KANALIZACJI DESZCZOWEJ D16-D1

Proj. kaskada zewnętrzna
wg rys. szczegółowego

Rzędna dna
37,75m



Obiekt: Budowa kanalizacji deszczowej, przyłączy kanalizacji deszczowej, przewodu tłoczego wraz z przepompownią wód opadowych dla odprowadzenia wód opadowych i roztopowych z ulic Rzemieślniczej i Torunskiej w m. Mała Nieszawka (dz. nr 65, 147Z, 253/9, 265, 384/3, 521) g.m. Wielka Nieszawka.

Nazwa rys.: Profil kanalizacji deszczowej D1-D16

Investor: Gmina Wielka Nieszawka
ul. Toruńska 21, 87-165 Cierpice

Projektant: mgr inż. Jan Kretkowski

Sprawdzający: mgr inż. Bartosz Kretkowski

Asystent proj.: Anna Pietrzak

Data: 06.2012r

Skala:

Projektwanie i Nadzory Wod-Kan mgr inż. Jan Kretkowski
ul. Miodowa 3, Mała Nieszawka, 87-103 Toruń

upr. UAN-VI/8346/11/TO/88

upr. KUP/0050/POOS/05

Anna Pietrzak

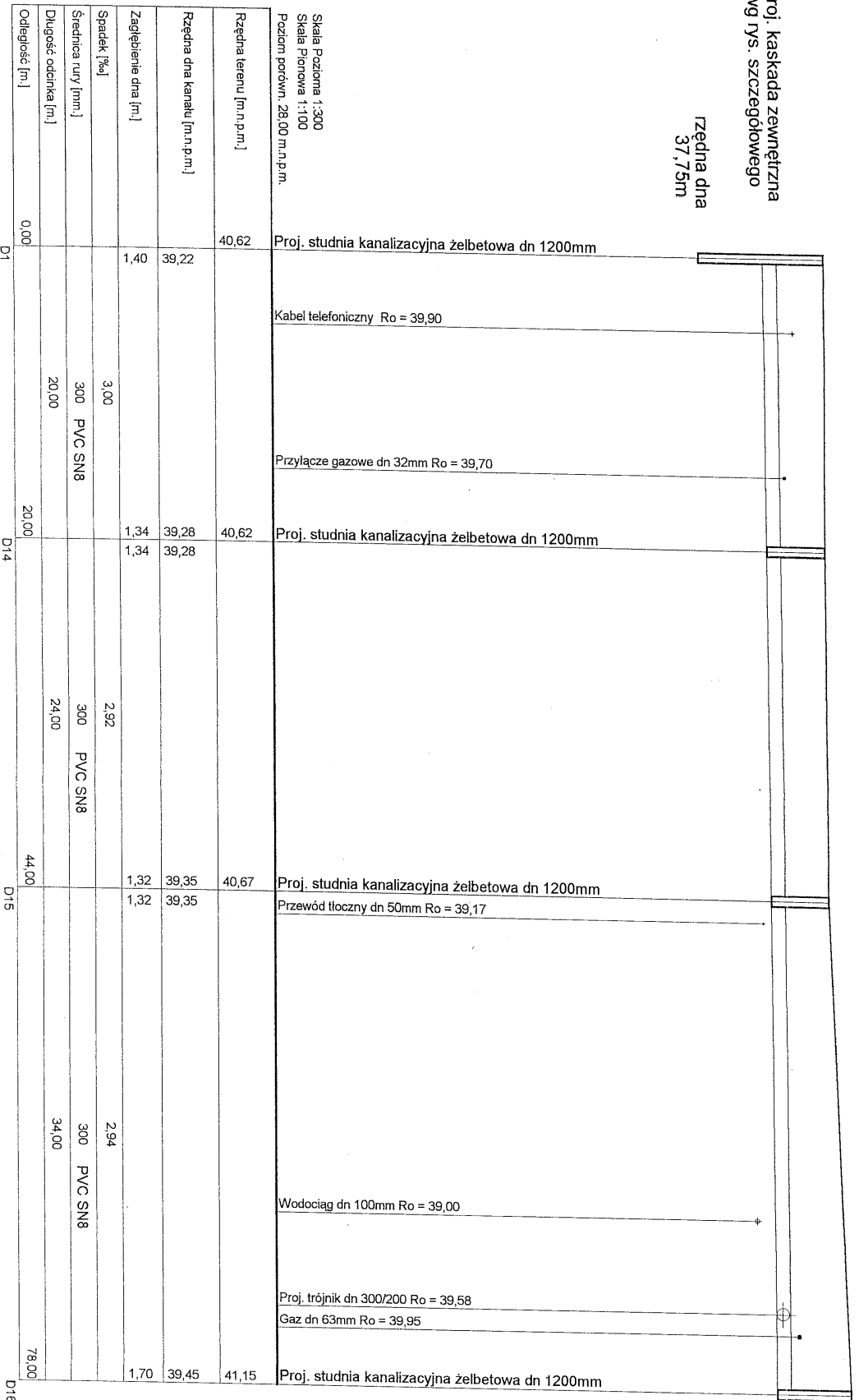
Skala

RS: nr 4

PROFIL KANALIZACJI DESZCZOWEJ D16-D1

Proj. kaskada zewnętrzna
wg rys. szczegółowego

Rzędna dna
37,75m

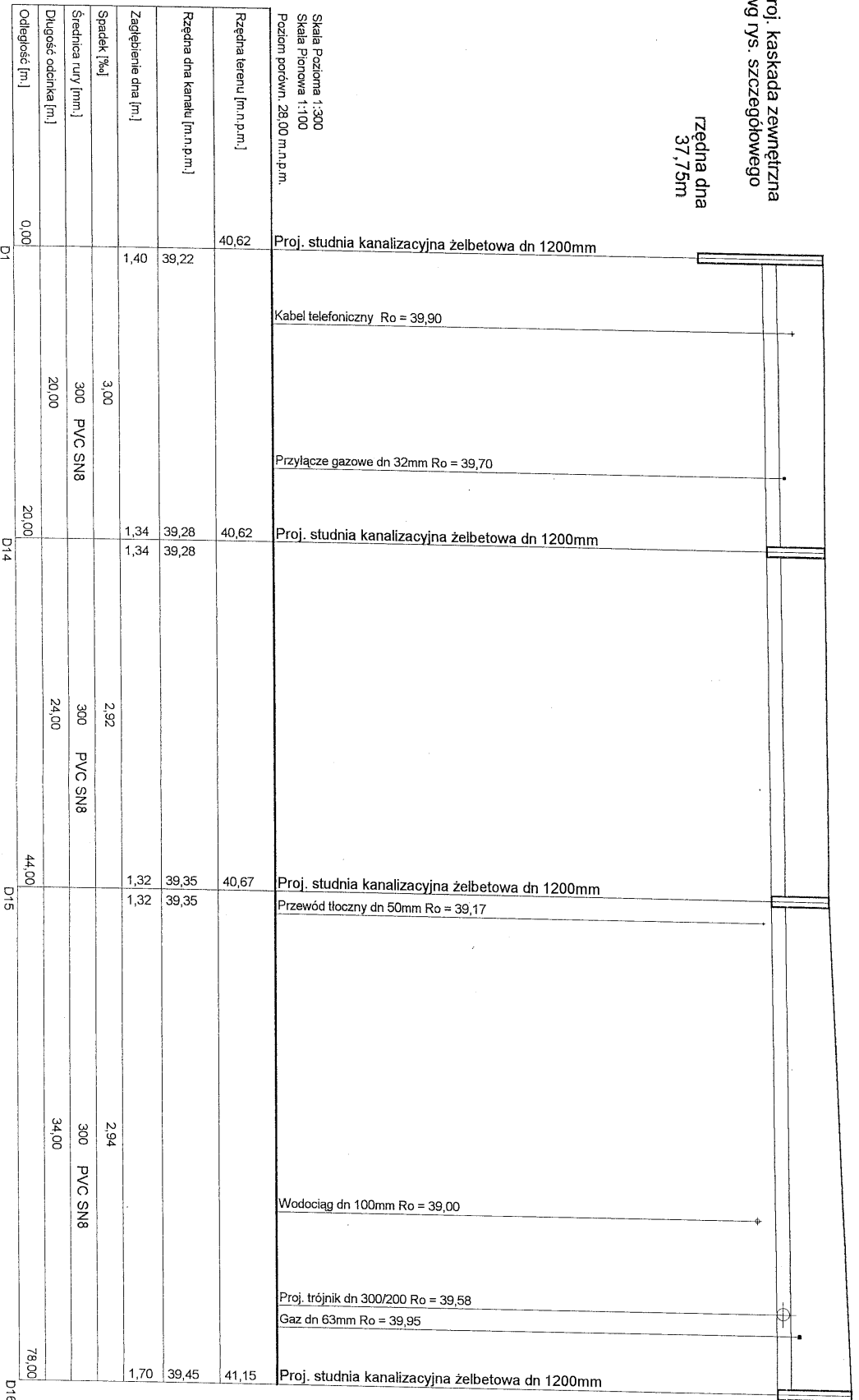


Obiekt: Budowa kanalizacji deszczowej, przyłączy kanalizacji deszczowej, przewodu tłoczego wraz z przepompownią wód opadowych dla odprowadzenia wód opadowych i roztopowych z ulic Rzemieślniczej i Torunskiej w m. Mała Nieszawka (dz. nr 65, 147Z, 253/9, 265, 384/3, 521) gmn. Wielka Nieszawka.			
Nazwa rys.: Profil kanalizacji deszczowej D1-D16			
Investor: Gmina Wielka Nieszawka ul. Toruńska 21, 87-165 Cierpice		Projektowanie i Nadzory Wod-Kan mgr inż. Jan Kretkowski ul. Miodowa 3, Mała Nieszawka, 87-103 Toruń	
Projektant: mgr inż. Jan Kretkowski	upr. UAN-VI/8346/11/TO/88		
Sprawdzający: mgr inż. Bartosz Kretkowski	upr. KUP/0050/POOS/05		
Asystent proj.: Anna Pietrzak			
Data: 06-2012r	Skala:		
		RS: nr 4	

PROFIL KANALIZACJI DESZCZOWEJ D16-D1

Proj. kaskada zewnętrzna
wg rys. szczegółowego

Rzędna dna
37,75m

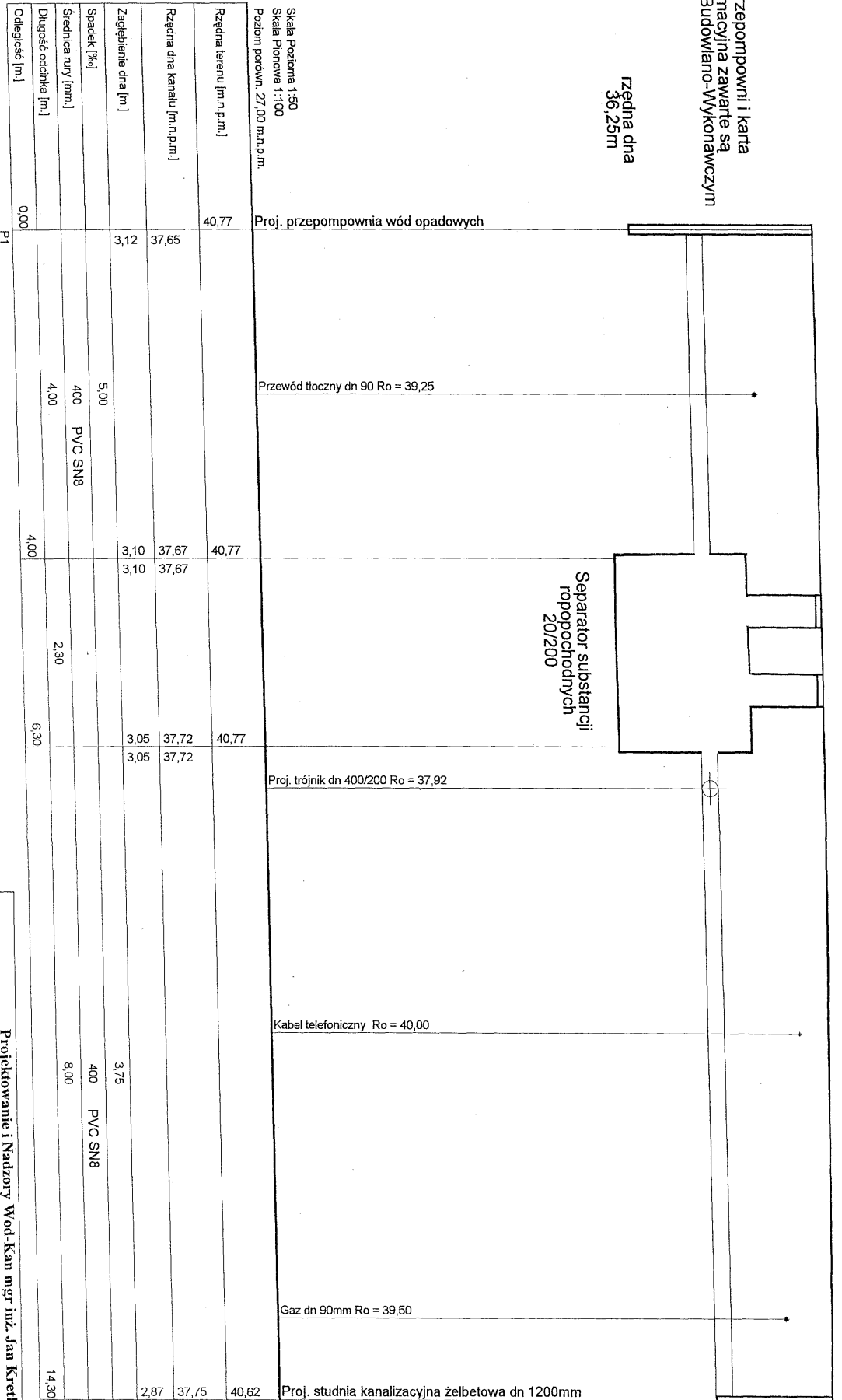


Obiekt: Budowa kanalizacji deszczowej, przyłączy kanalizacji deszczowej, przewodu tłoczego wraz z przepompownią wód opadowych dla odprowadzenia wód opadowych i roztopowych z ulic Rzemieślniczej i Torunskiej w m. Mała Nieszawka (dz. nr 65, 147Z, 253/9, 265, 384/3, 521) g.m. Wielka Nieszawka.	
Nazwa rys.: Profil kanalizacji deszczowej D1-D16	
Investor: Gmina Wielka Nieszawka ul. Toruńska 21, 87-165 Cierpice	
Projektant: mgr inż. Jan Kretkowski	upr. UAN-VI/8346/11/TO/88
Sprawdzający: mgr inż. Bartosz Kretkowski	upr. KUP/0050/POOS/05
Asystent proj.: Anna Pietrzak	[Signature]
Data: 06-2012r	Skala
[Signature]	Rys. nr 4

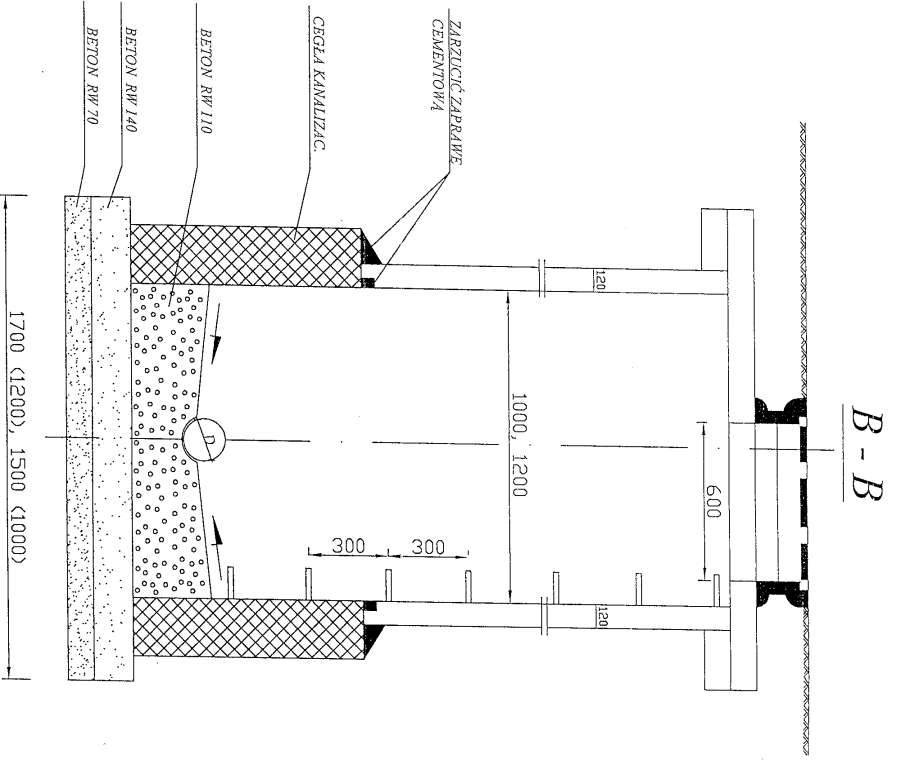
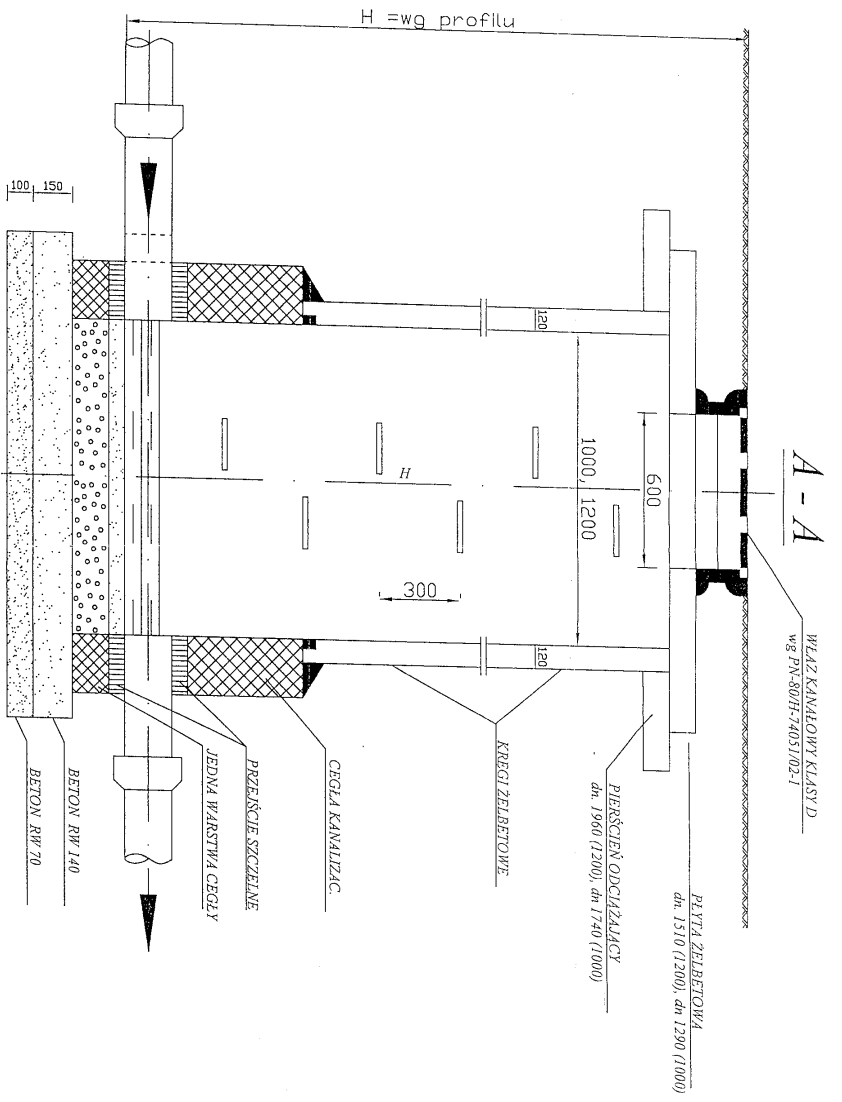
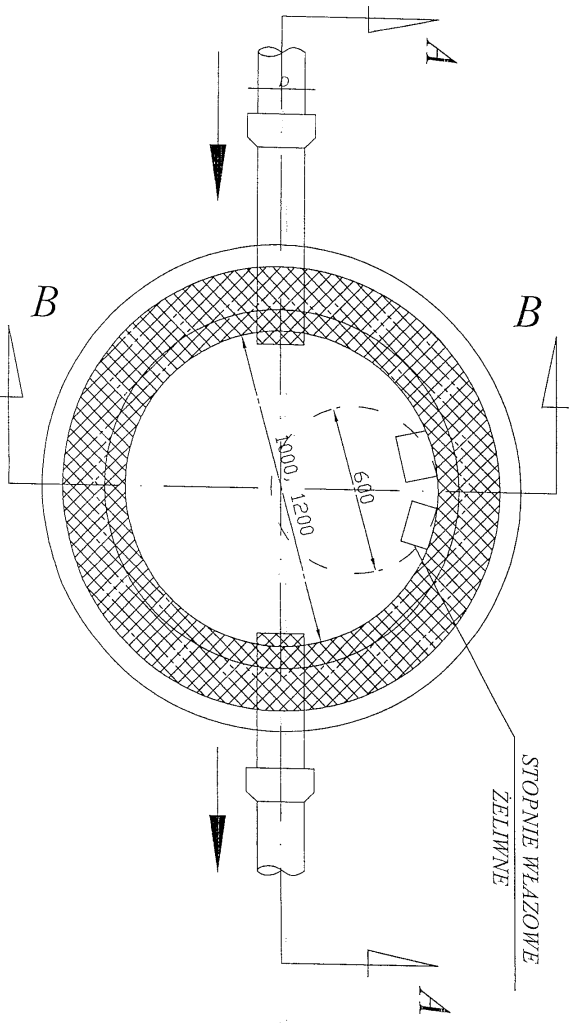
PROFIL KANALIZACJI DESZCZOWEJ D1-P1

Opis przepompowni i karta
informacyjna zawarte są
w Projekcie Budowlano-Wykonawczym

Zrędną dna
36,25m

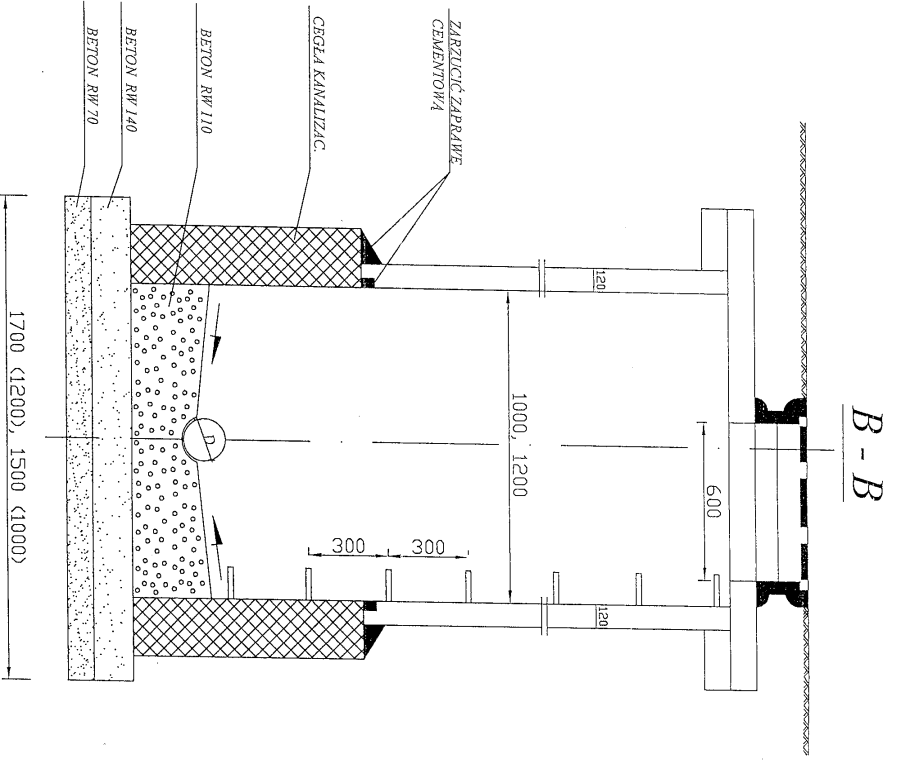
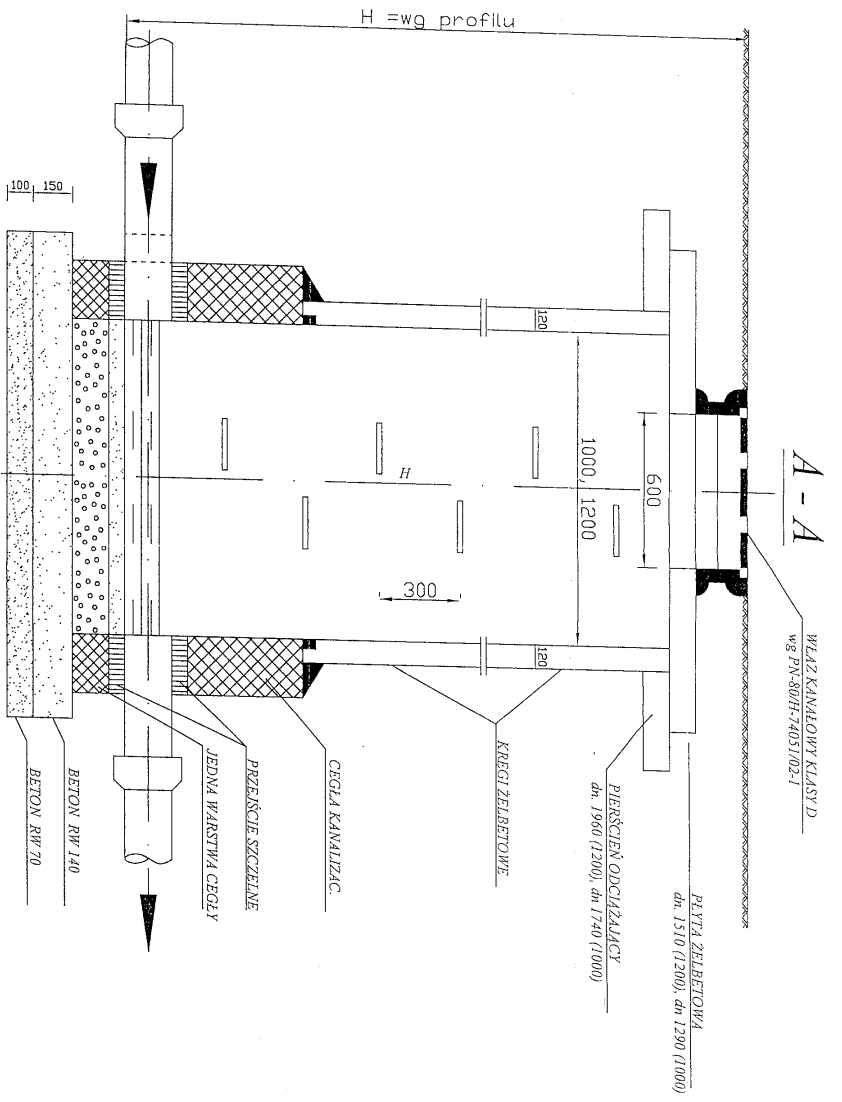
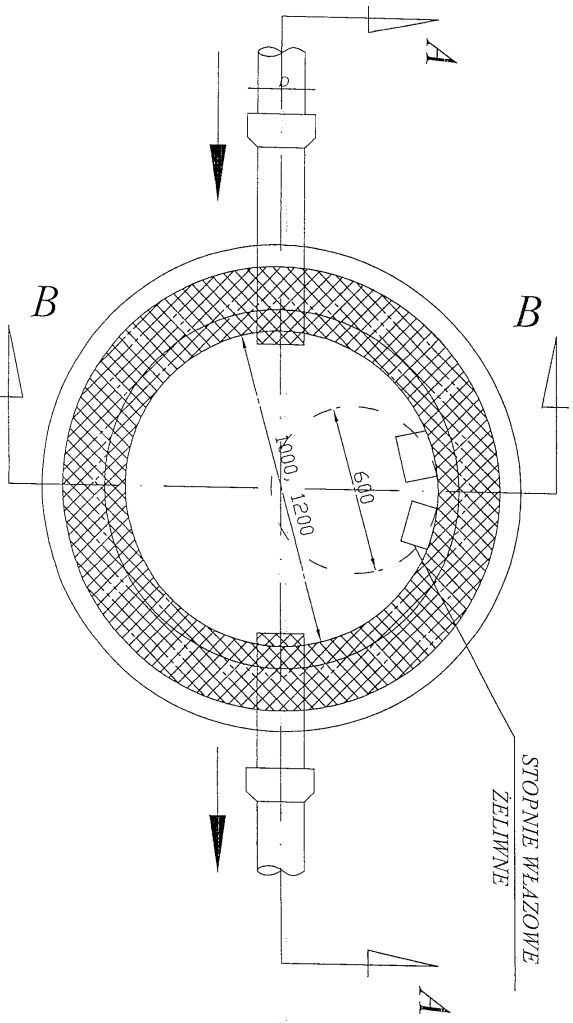


Projektowanie i Nadzory Wod-Kan mgr inż. Jan Kretkowski ul. Miodowa 3, Mała Nieszawka, 87-103 Toruń	
Obiekt: Budowa kanalizacji deszczowej, przyłączy kanalizacji deszczowej, przewodu tłoczego wraz z przepompownią wód opadowych dla odprowadzenia wód opadowych i roztopowych z ulic Rzemieślniczej i Torunskiej w m. Mała Nieszawka (dz. nr 65, 1472, 253/9, 265, 384/3, 521) gm. Wielka Nieszawka.	
Nazwa rys: Profil kanalizacji deszczowej D1-P1	
Investor: Gmina Wielka Nieszawka ul. Toruńska 21, 87-165 Cherpice	
Projektant: mgr inż. Jan Kretkowski	upr. UAN-VI/8346/11/10/88
Sprawdzający: mgr inż. Bartosz Kretkowski	upr. KUP/0050/POOS/05
Asystent proj.: Anna Pietrzak	
Data: 06.2012r	Skala:
	Rys. nr 5



STUJZIENKA REWIZYJNA
SKALA 1:20

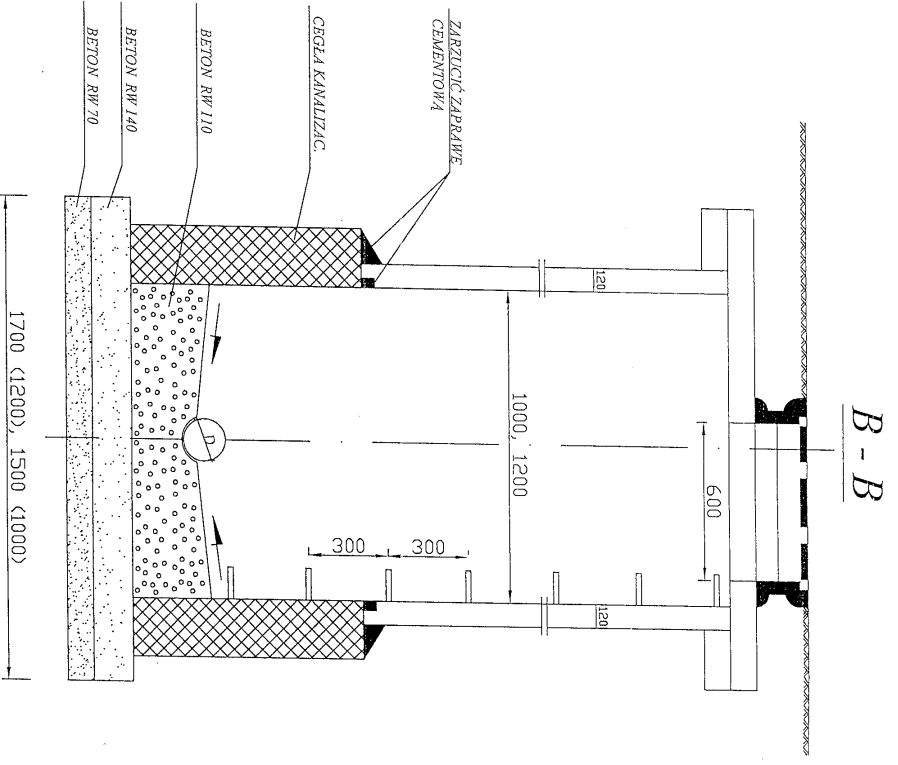
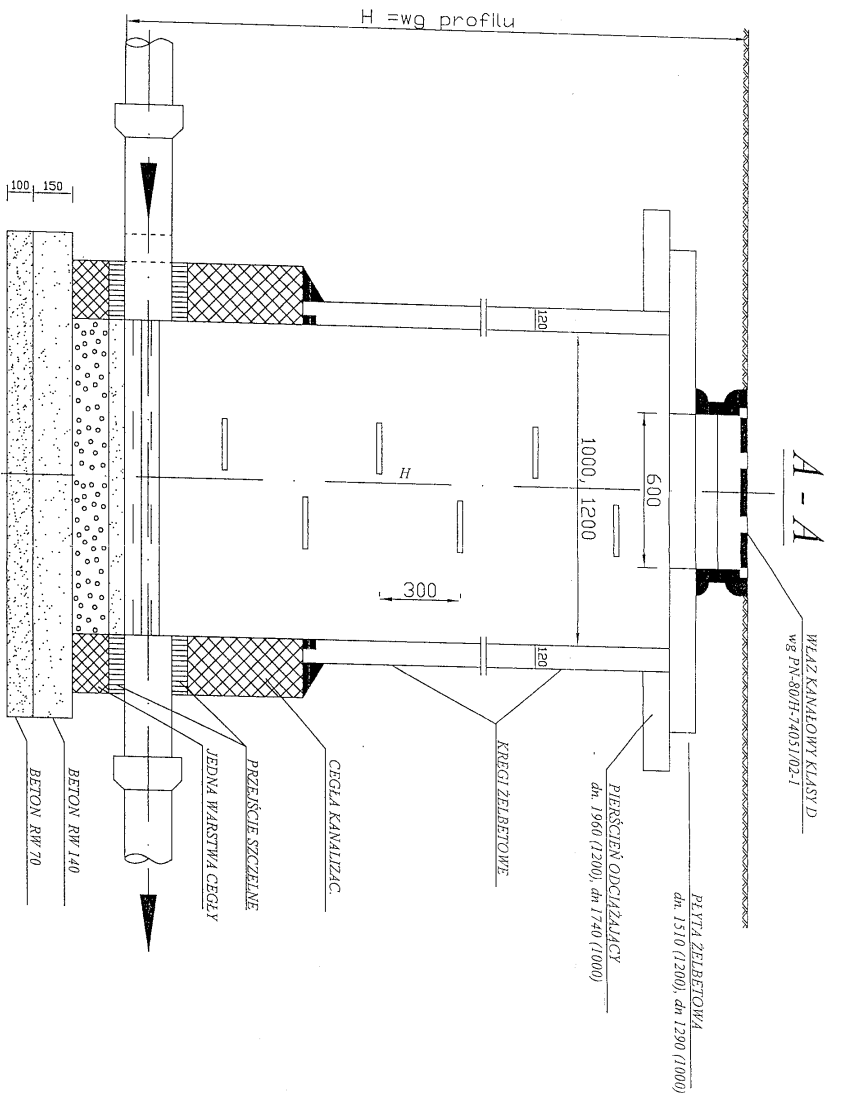
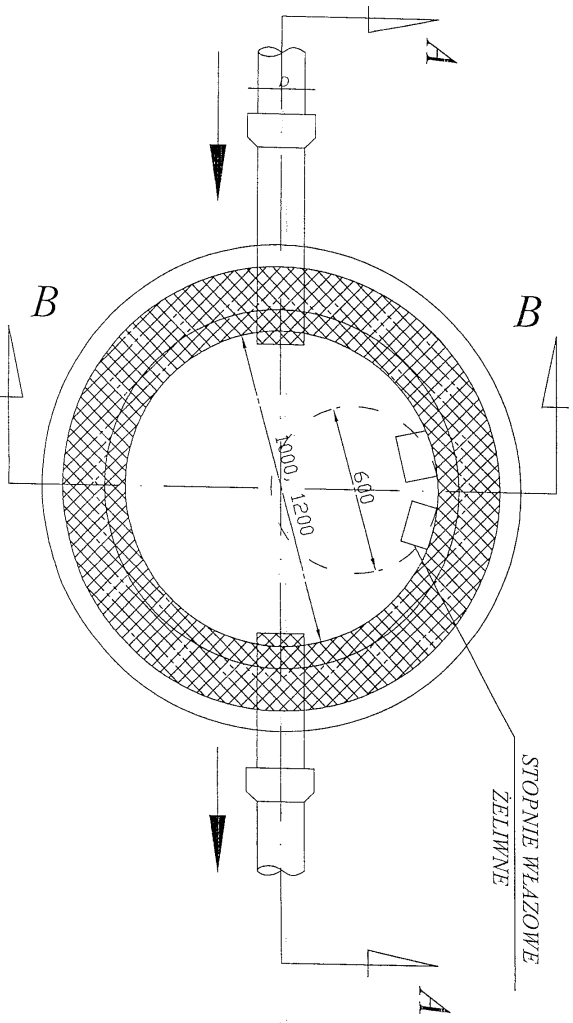
Projektowanie i Nadzory Wod-Kan mgr inż. Jan Kretkowski ul. Miodowa 3, Mała Nieszawka, 87-103 Toruń	
Objekt:	Budowa kanalizacji deszczowej, przyłączy kanalizacji deszczowej, przewodu tłoczego w rzaz z przepompownią wód opadowych dla odprowadzenia wód opadowych i roztopowych z ulic Rzemieślniczej i Torunskiej w m. Mała Nieszawka (dz. nr 65, 147/2, 253/9, 265, 384/3, 521) gm. Wielka Nieszawka.
Nazwa rys.	Studzienka rewizyjna
Investor:	Gmina Wielka Nieszawka ul. Toruńska 21, 87-165 Cierpice
Projektant:	mgr inż. Jan Kretkowski
Sprawdzający:	mgr inż. Bartosz Kretkowski
Asystent prof.:	Anna Pietrzak
Data:	06.2012r.
Skala	Skala
Rys. nr	37



STUJZIENKA REWIZYJNA
SKALA 1:20

Obiekt:	Budowa kanalizacji deszczowej, przyłączy kanalizacji deszczowej, przewodu tłoczego w rzaz z przepompownią wód opadowych dla odprowadzenia wód opadowych i roztopowych z ulic Rzemieślniczej i Torunskiej w m. Mała Nieszawka (dz. nr 65, 147/2, 253/9, 265, 384/3, 521) gm. Wielka Nieszawka.		
Nazwa rys.	Studzienka rewizyjna		
Investor:	Gmina Wielka Nieszawka	ul. Torunska 21, 87-165 Cierpice	
Projektant:	mgr inż. Jan Kretkowski	upr. UAN-VI/8346/11/TO/88	
Sprawdzający:	mgr inż. Bartosz Kretkowski	upr. KUP/0050/POOS/05	
Asystent prof.:	Anna Pietrzak		
Data:	06.2012r.	Skala	Rys. nr 37

Projektowanie i Nadzory Wod-Kan mgr inż. Jan Kretkowski
ul. Miodowa 3, Mała Nieszawka, 87-103 Toruń

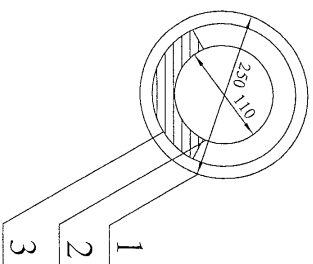
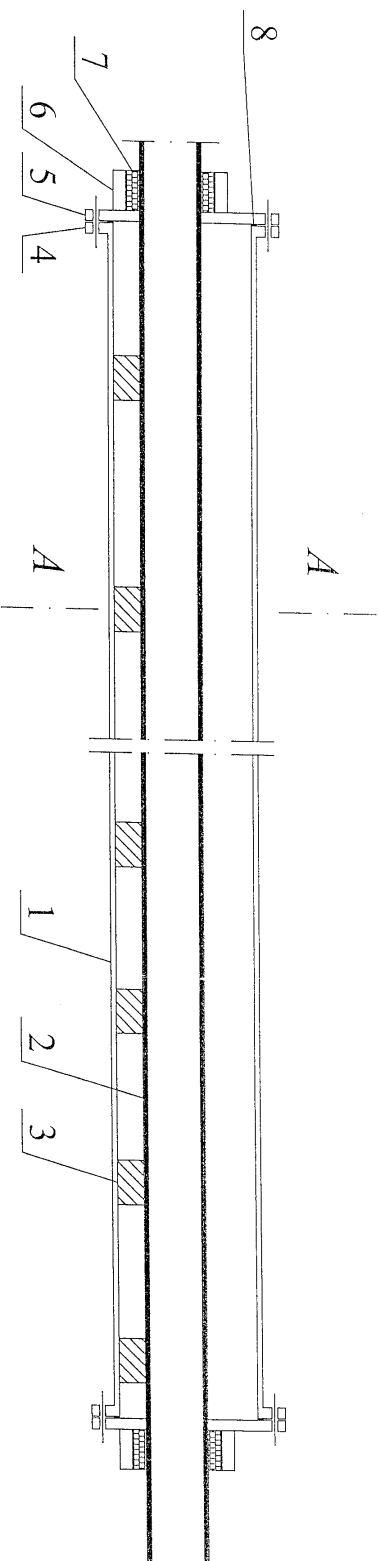


STUJZIENKA REWIZYJNA
SKALA 1:20

Obiekt:	Budowa kanalizacji deszczowej, przyłączy kanalizacji deszczowej, przewodu tłoczego w rzaz z przepompownią wód opadowych dla odprowadzenia wód opadowych i roztopowych z ulice Rzemieślniczej i Torunskiej w m. Mała Nieszawka (dz. nr 65, 147/2, 253/9, 265, 384/3, 521) gm. Wielka Nieszawka.		
Nazwa rys.	Studzienka rewizyjna		
Investor:	Gmina Wielka Nieszawka	ul. Toruńska 21, 87-165 Cierpice	
Projektant:	mgr inż. Jan Kretkowski	upr. UAN-VI/8346/11/TO/88	
Sprawdzający:	mgr inż. Bartosz Kretkowski	upr. KUP/0050/POOS/05	
Asystent prof.:	Anna Pietrzak		
Data:	06.2012r.	Skala	
			Rys. nr 37

Projektowanie i Nadzory Wod-Kan mgr inż. Jan Kretkowski
ul. Miodowa 3, Mała Nieszawka, 87-103 Toruń

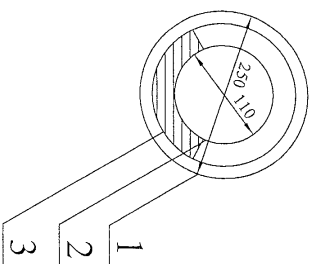
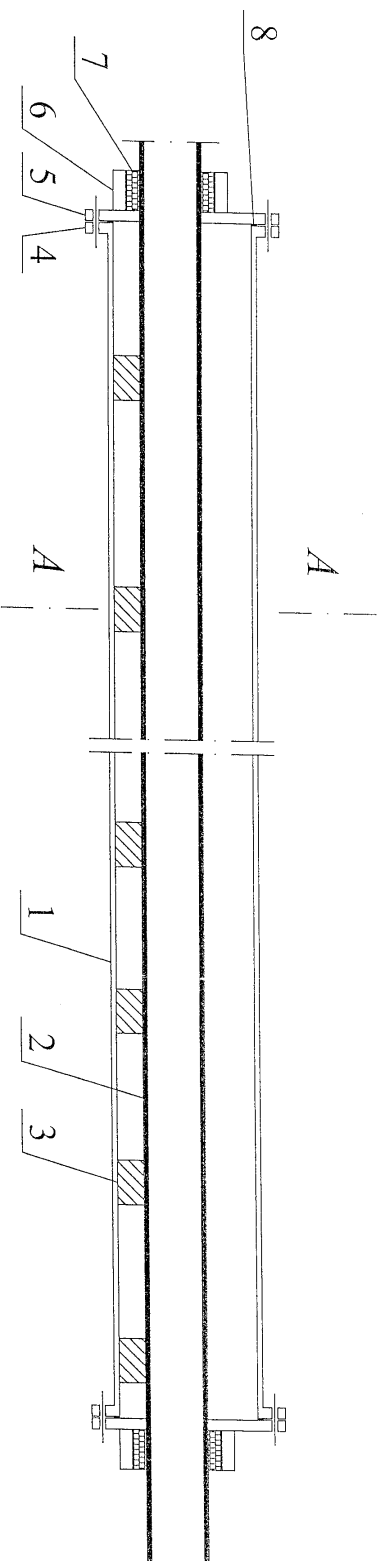
SCHEMAT PRZEWIERTU STEROWANEGO W RURZE OCHRONNEJ POD DROGĄ



1. Rura ochronna osłonowa PE-HD dn 110mm PN10 SDR17 PE100
2. Rura przewodowa PE-HD dn 220,4x14,8mm SDR 17 PN 10
3. Płóza ślizgowa gr. 0,6-0,7cm
4. Kohnierz płaski wg PN-70/H-74731
5. Kohnierz zaślepiający wg PN-67/H-74728
6. Sznur konopny
7. Kit bitumiczny "POLKIT"
8. Uszczelka gumowa

Projektowanie i Nadzory Wod-Kan mgr inż. Jan Kretkowski ul. Miodowa 3, Mała Nieszawka, 87-103 Toruń	
Obiekt:	Budowa kanalizacji deszczowej, przyłączy kanalizacji deszczowej, przewodu tłocznego wraz z przepompownią wód opadowych dla odprowadzenia wód opadowych i roztopowych z ulic Rzemieślniczej i Toruńskiej w m. Mała Nieszawka (dz. nr 65, 147/2, 253/9, 265, 384/3, 521) gm. Wielka Nieszawka.
Nazwa rys.	Schemat przewiertu sterowanego pod drogą
Investor:	Gmina Wielka Nieszawka ul. Toruńska 21, 87-165 Cierpice
Projektant:	mgr inż. Jan Kretkowski
Sprawdzający:	mgr inż. Bartosz Kretkowski
Asystent proj.:	Anna Pietrzak
Data:	06.2012r
	Skala
	Rys. nr 44

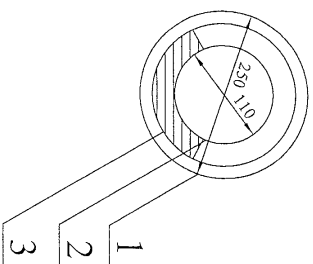
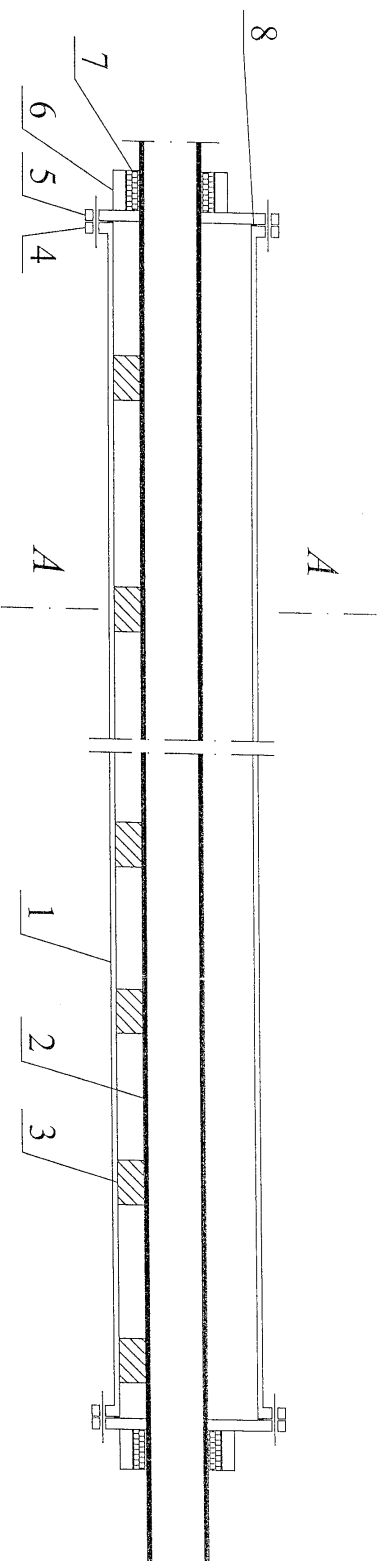
SCHEMAT PRZEWIERTU STEROWANEGO W RURZE OCHRONNEJ POD DROGĄ



1. Rura ochronna osłonowa PE-HD dn 110mm PN10 SDR17 PE100
2. Rura przewodowa PE-HD dn 220,4x14,8mm SDR 17 PN 10
3. Płóza ślizgowa gr. 0,6-0,7cm
4. Kohnierz płaski wg PN-70/H-74731
5. Kohnierz zaślepiający wg PN-67/H-74728
6. Sznur konopny
7. Kit bitumiczny "POLKIT"
8. Uszczelka gumowa

Projektowanie i Nadzory Wod-Kan mgr inż. Jan Kretkowski ul. Miodowa 3, Mała Nieszawka, 87-103 Toruń	
Obiekt:	Budowa kanalizacji deszczowej, przyłączy kanalizacji deszczowej, przewodu tłocznego wraz z przepompownią wód opadowych dla odprowadzenia wód opadowych i roztopowych z ulic Rzemieślniczej i Toruńskiej w m. Mała Nieszawka (dz. nr 65, 147/2, 253/9, 265, 384/3, 521) gm. Wielka Nieszawka.
Nazwa rys.	Schemat przewiertu sterowanego pod drogą
Investor:	Gmina Wielka Nieszawka ul. Toruńska 21, 87-165 Cierpice
Projektant:	mgr inż. Jan Kretkowski
Sprawdzający:	mgr inż. Bartosz Kretkowski
Asystent proj.:	Anna Pietrzak
Data:	06.2012r
Skala:	Skala
Rys. nr	44

SCHEMAT PRZEWIERTU STEROWANEGO W RURZE OCHRONNEJ POD DROGĄ

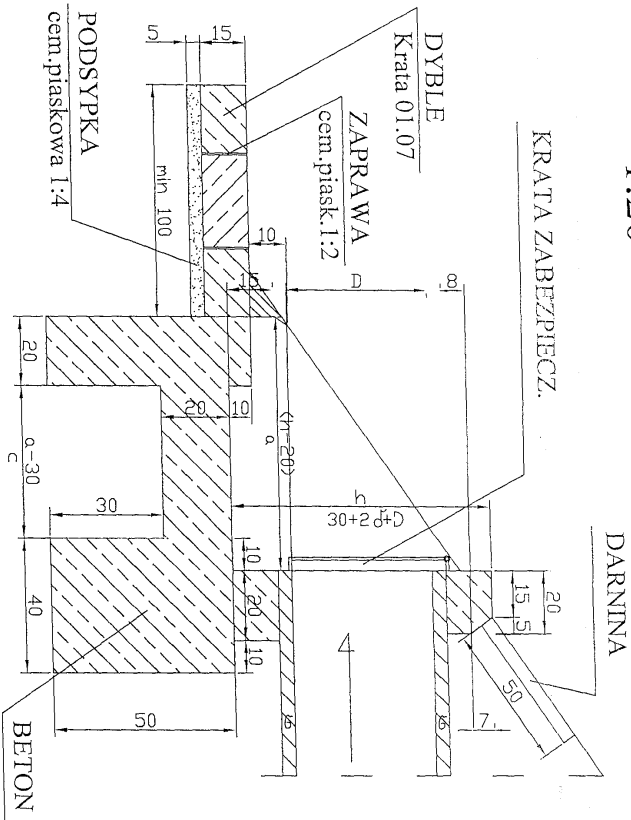


1. Rura ochronna osłonowa PE-HD dn 110mm PN10 SDR17 PE100
2. Rura przewodowa PE-HD dn 220,4x14,8mm SDR 17 PN 10
3. Płóza ślizgowa gr. 0,6-0,7cm
4. Kohnierz płaski wg PN-70/H-74731
5. Kohnierz zaślepiający wg PN-67/H-74728
6. Sznur konopny
7. Kit bitumiczny "POLKIT"
8. Uszczelka gumowa

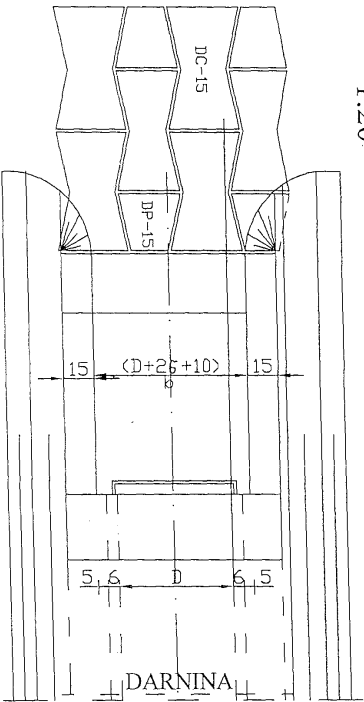
Projektowanie i Nadzory Wod-Kan mgr inż. Jan Kretkowski ul. Miodowa 3, Mała Nieszawka, 87-103 Toruń			
Obiekt:	Budowa kanalizacji deszczowej, przyłączy kanalizacji deszczowej, przewodu tłocznego wraz z przepompownią wód opadowych dla odprowadzenia wód opadowych i roztopowych z ulic Rzemieślniczej i Toruńskiej w m. Mała Nieszawka (dz. nr 65, 147/2, 253/9, 265, 384/3, 521) gm. Wielka Nieszawka.		
Nazwa rys.	Schemat przewiertu sterowanego pod drogą		
Inwestor:	Gmina Wielka Nieszawka ul. Toruńska 21, 87-165 Cierpice		
Projektant:	mgr inż. Jan Kretkowski	upr. UAN-VI/8346/11/TO/88	
Sprawdzający:	mgr inż. Bartosz Kretkowski	Upr. KUTP/0050/POOS/05	
Asystent proj.:	Anna Pietrzak		
Data:	06.2012r	Skala:	
			Rys. nr 44

RYSENEK OBUDOWY WYLOTU KANALU DESZCZOWEGO

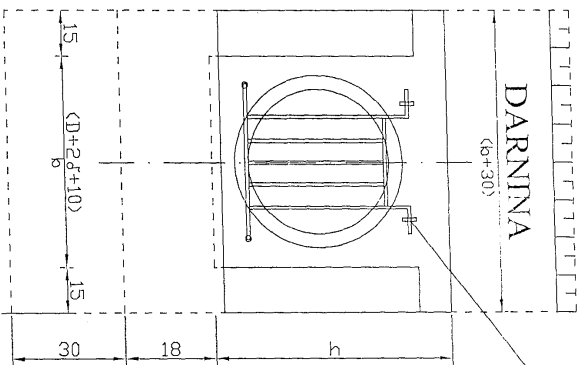
PRZEKRÓJ PODŁUŻNY 1:20



WIDOK Z GÓRY 1:20



WIDOK OD CZOŁA



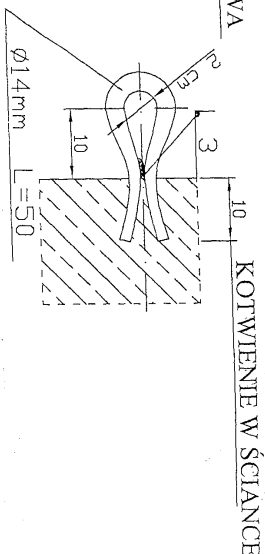
MATERIAŁY na 1 wylot

D kolekt.	beton	dyble DC-15	stal DP-15	stal Ø14	darnina
30	0,59	$\frac{4}{4}$	$\frac{4}{4}$	2,42	0,4
40	0,73	$\frac{4}{4}$	$\frac{4}{4}$	2,90	0,5
50	0,90	$\frac{4}{4}$	$\frac{4}{4}$	4,11	0,56
60	1,17	$\frac{4}{4}$	$\frac{4}{4}$	6,29	0,68

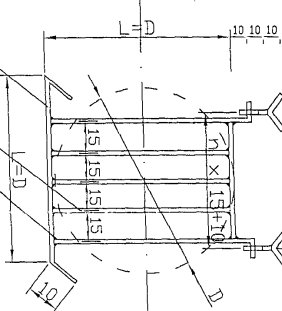
WYMIARY w cm

D/ĉ	h	a	b	c	dlugość pręta nr 1/szl. nr 2
30/4,2	78,2	87	58	62	40/3
40/5,0	90	105	70	80	50/3
50/5,8	102	123	82	98	60/4
60/7,4	125	157	105	132	80/5

SZCZEGÓŁ "A"



KRATA ZABEZPIECZAJĄCA KOTWA ZAWIASOWA Ø 14 mm

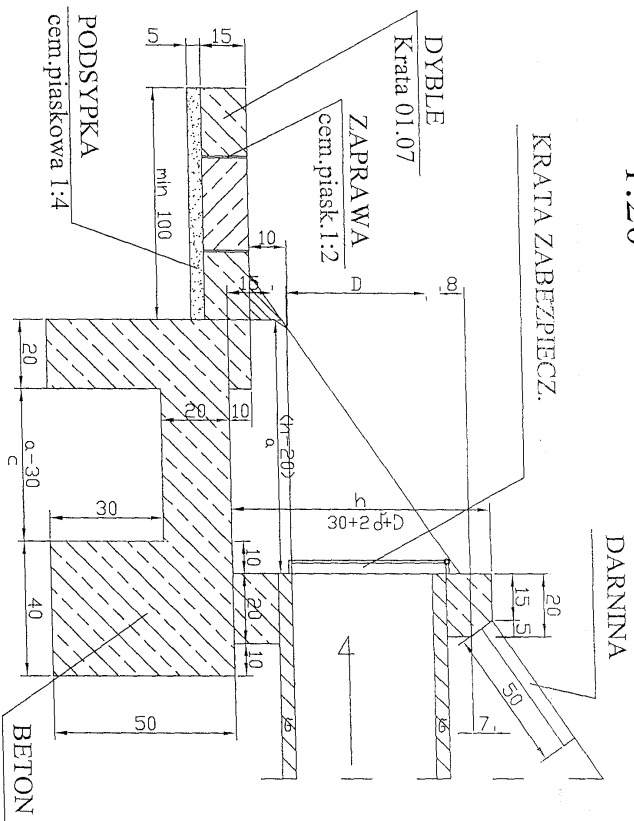


ŁĄCZENIE SPAWEM PRET STALOWY Ø 14 mm Nr 1 PRET STALOWY Ø 14 mm Nr 2

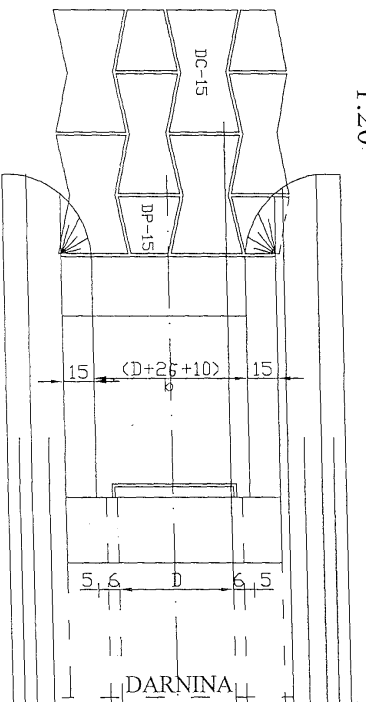
Opis:	Projektowanie i Nadzory Wod-Kan mgr inż. Jan Kretkowiński ul. Miłobłowa 3, Miła Nieszawka, 87-103 Toruń		
Obiekt:	Budowa kanalizacji deszczowej, przyłącze kanalizacji deszczowej, przewodu tłocznego wraz z przepompownią, wód opadowych dla odprowadzenia wód opadowych i roztopowych z ulic Kramieńskiego i Toruńskiej w m. Miła Nieszawka (dz. nr 65, 1472, 2539, 265, 384/3, 523) gm. Miła Nieszawka.		
Nazwa rys.	Rysunek obrotowy wylotu kanału deszczowego		
Inwestor:	Gmina Miła Nieszawka ul. Toruńska 21, 87-165 Cierpiec		
Projektant:	mgr inż. Jan Kretkowiński ul. Miłobłowa 3, Miła Nieszawka, 87-103 Toruń		
Sprawdzający:	mgr inż. Bartosz Kretkowiński ul. Miłobłowa 3, Miła Nieszawka, 87-103 Toruń		
Asystent prof.:	Anna Pietrzak ul. Miłobłowa 3, Miła Nieszawka, 87-103 Toruń		
Data:	06/2012r		
	Staż		Rev. nr 43

RYSunEK OBUDOWY WYLOTU KANALU DESZCZOWEGO

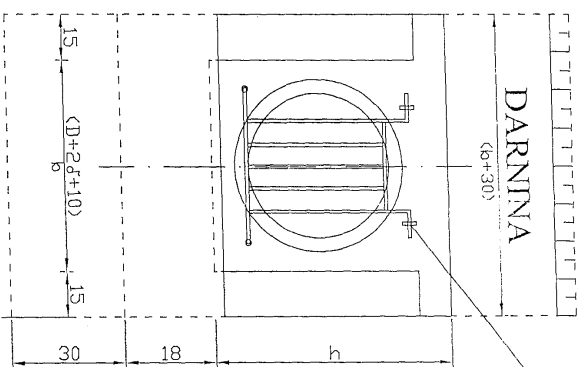
PRZEKRÓJ PODŁUŻNY 1:20



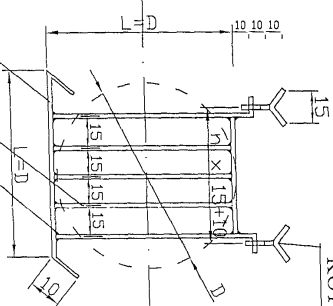
WIDOK Z GÓRY 1:20



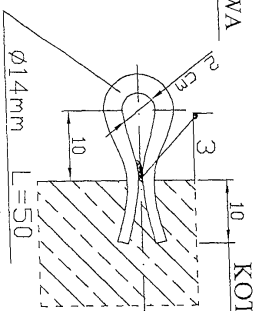
WIDOK OD CZOŁA



KRATA ZABEZPIECZAJĄCA KOTWA ZAWIASOWA Ø 14 mm



ŁĄCZENIE SPAWEM PRET STALOWY Ø 14 mm Nr 1 PRET STALOWY Ø 14 mm Nr 2



SZCZEGÓŁ "A"

D/Ø	h	a	b	c	długość pręta nr 1/szl. nr 2
30/4,2	78,2	87	58	62	40/3
40/5,0	90	105	70	80	50/3
50/5,8	102	123	82	98	60/4
60/7,4	125	157	105	132	80/5

WYMIARY w cm

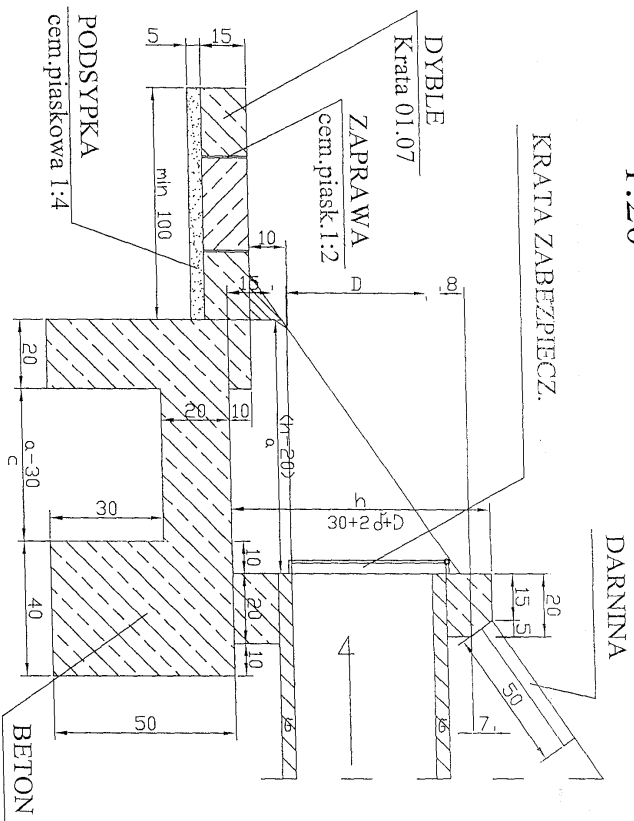
D	beton	dyble	stal Ø14	darmina
30	0,59	DP-15	2,42	0,4
40	0,73	DP-15	2,90	0,5
50	0,90	DP-15	4,11	0,56
60	1,17	DP-15	6,29	0,68

MATERIAŁY na 1 wylot

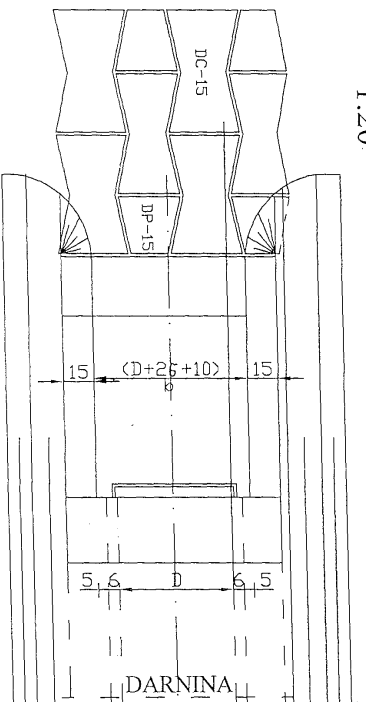
Oprac.: Projektowanie i Nadzory Wod-Kan mgr inż. Jan Kretkowiak ul. Miłkowska 3, Miła Nieszawka, 87-103 Toruń	
Opis: Budowa kanalizacji deszczowej, przyłącze kanalizacji deszczowej, przewodu tłocznego wraz z przepompownią, wód opadłych dla odprowadzenia wód opadłych i roztopnych z ulic Kramieńskiego i Toruńskiej w m. Miła Nieszawka (dz. nr 65, 1472, 2539, 265, 384/3, 523) gm. Wielka Nieszawka.	
Inwestor: Kształniak obwodowy wylotu kanali deszczowego	
Projektant: mgr inż. Jan Kretkowiak	mgr. inż. UAN-VIUS/STAG/UTORS
Sprawił: mgr inż. Bartosz Kretkowiak	Upr. KOP/0050/2005/SKS
Asystent prof.: Anna Pietrzak	Stal
Data: 06/2012r	KRS: nr 43

RYSunEK OBUDOWY WYLOTU KANALU DESZCZOWEGO

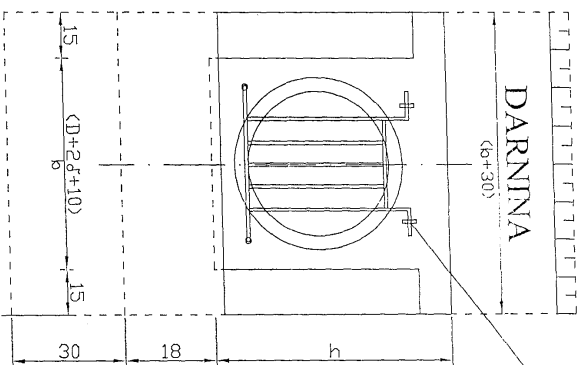
PRZEKRÓJ PODŁUŻNY 1:20



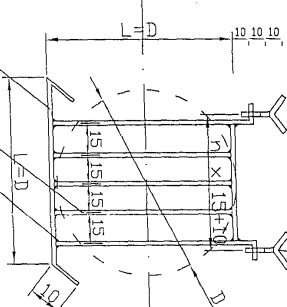
WIDOK Z GÓRY 1:20



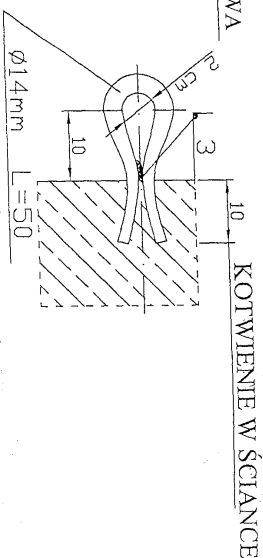
WIDOK OD CZOŁA



KRATA ZABEZPIECZAJĄCA KOTWA ZAWIASOWA Ø 14 mm



ŁĄCZENIE SPAWEM PRET STALOWY Ø 14 mm Nr 1 PRET STALOWY Ø 14 mm Nr 2



MATERIAŁY na 1 wylot

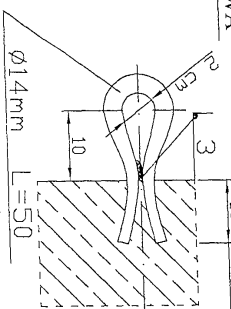
D kolekt.	beton	dyble DC-15	stal DP-15	Ø14	darnina
30	0,59	$\frac{4}{4}$	$\frac{4}{4}$	2,42	0,4
40	0,73	$\frac{4}{4}$	$\frac{4}{4}$	2,90	0,5
50	0,90	$\frac{4}{4}$	$\frac{4}{4}$	4,11	0,56
60	1,17	$\frac{4}{4}$	$\frac{4}{4}$	6,29	0,68

WYMIARY w cm

D/Ø	h	a	b	c	dlugość pręta nr 1/szl. nr 2
30/4,2	78,2	87	58	62	40/3
40/5,0	90	105	70	80	50/3
50/5,8	102	123	82	98	60/4
60/7,4	125	157	105	132	80/5

SZCZEGÓŁ "A"

KOTWIENIE W ŚCIANCIE



Projektowanie i Nadzory Wod-Kan mgr inż. Jan Kretkowiński ul. Miłkowska 3, Miła Nieszawka, 87-103 Toruń	
Opis:	Rysunek obrotowy wylotu kanału deszczowego
Pracownik:	mgr inż. Jan Kretkowiński
Projektant:	mgr inż. Bartosz Kretkowiński
Sprawdzający:	mgr inż. Anna Pietrzak
Asystent prof.:	mgr inż. Anna Pietrzak
Data:	06/2012r