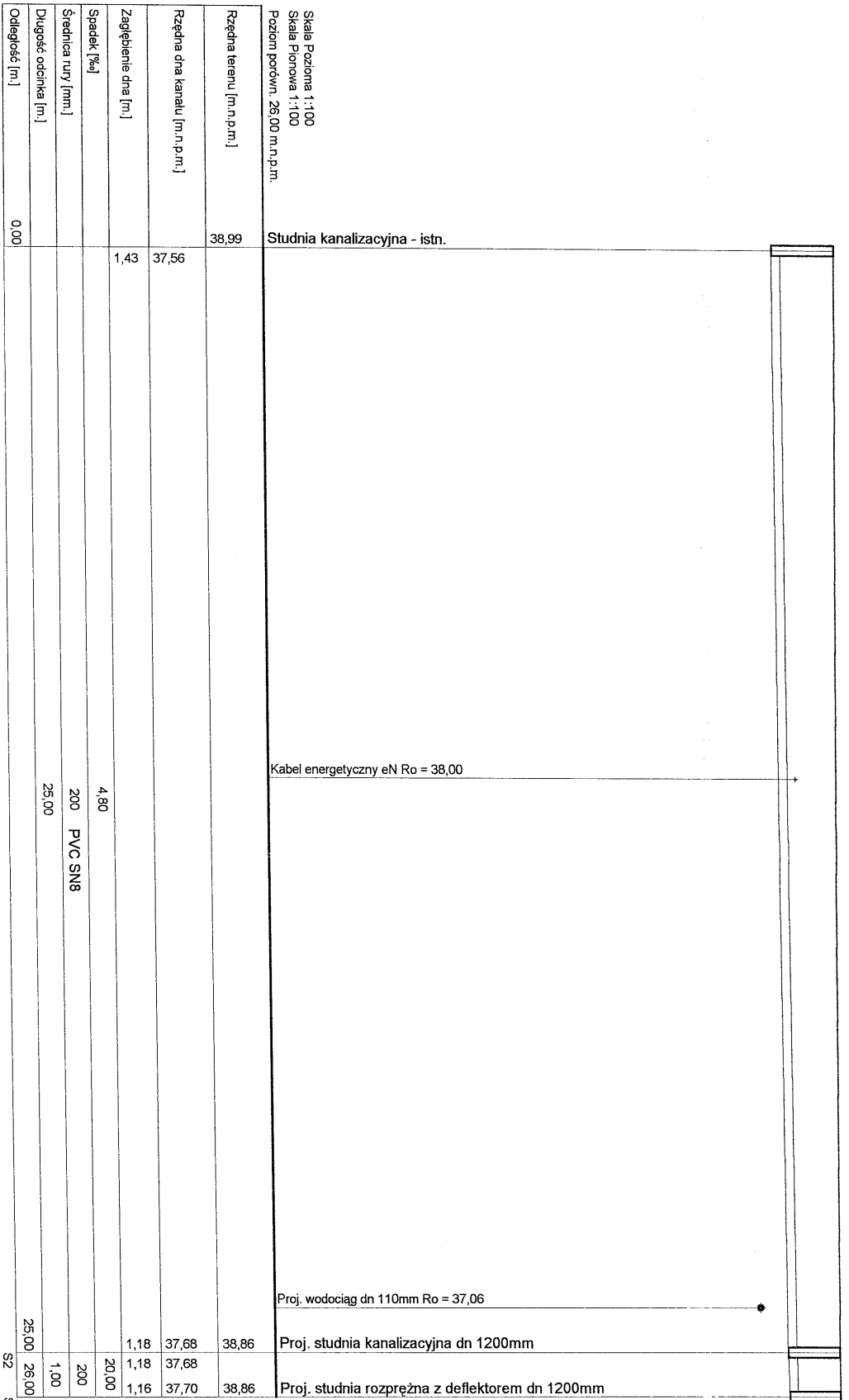


# PROFIL KANALIZACJI SANITARNEJ S3-S1



Kabel energetyczny eN Ro = 38,00

Proj. wodociąg dn 110mm Ro = 37,06

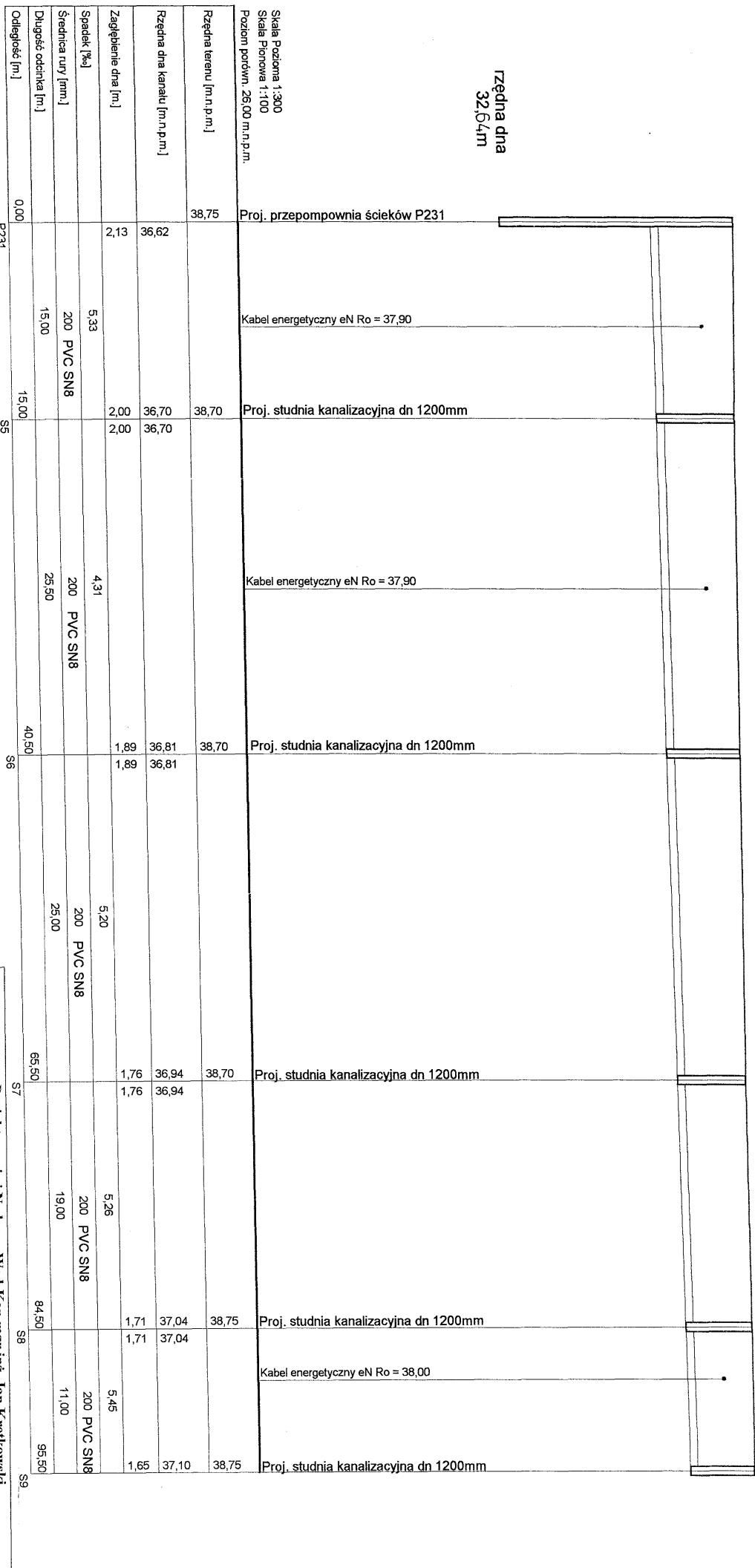
Proj. studnia kanalizacyjna dn 1200mm

Proj. studnia rozprężna z deflektorem dn 1200mm

<b>Projektowanie i Nadzory Wod-Kan mgr inż. Jan Kretkowski</b> ul. Miodowa 3, Mała Nieszawka, 87-103 Toruń	
<b>Objekt:</b> Budowa sieci wod-kan (dz. nr 346/24, 343, 346/6, 346/5, 346/54, 338, 341/6, 334/31, 334/26) oraz odgałęzień bocznych kanalizacji sanitarnej do działek nr 346/32, (346/53), 346/33-346/38, 346/40, 341/17, 341/16, 341/19, 341/18, 341/15, 341/13, przewodu tocznego wraz z przepompownią ścieków przy ul. Zielonej w m. Wielka Nieszawka.	
<b>Nazwa rys.:</b> Profil kanalizacji sanitarnej S1-S3	
<b>Investor:</b> Gmina Wielka Nieszawka ul. Toruńska 12, 87-165 Cierpice	
<b>Projektant:</b> mgr inż. Jan Kretkowski	upr. UAN-VI/8346/11/TO/88
<b>Sprawdzający:</b> mgr inż. Bartosz Kretkowski	upr. KUP/0050/POOS/05
<b>Asystent profi:</b> mgr inż. Anna Pietrzak	
<b>Data:</b> 09.2012r	Skala
	Rys. nr 2



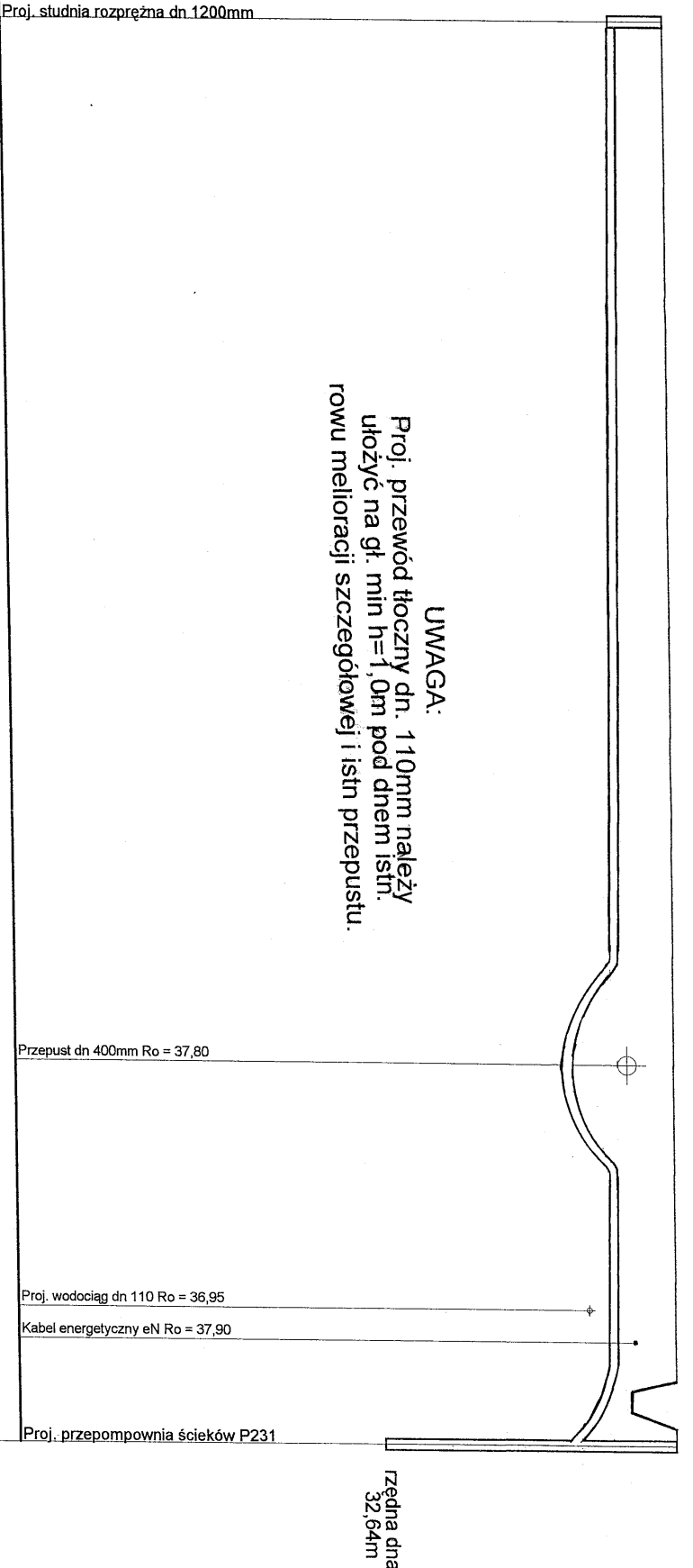
PROFIL KANALIZACJI SANITARNEJ S9-P231



<p>Obiekt: Budowa sieci wod-kan (dz. nr 346/24, 343, 346/6, 346/55, 346/54, 338, 341/6, 334/31, 334/26) oraz odgałęzień bocznych kanalizacji sanitarnej do działek nr 346/32, (346/53), 346/53-346/38, 346/40, 341/17, 341/16, 341/19, 341/18, 341/15, 341/13, przewodu tocznego wraz z przepompownią ścieków przy ul. Zielonej w m. Wielka Nieszawka.</p>			
<p>Nazwa rys. Projekt: Profil kanalizacji sanitarnej S9-P231</p>		<p>Projektowanie i Nadzory Wod-Kan mgr inż. Jan Kretkowski ul. Miodowa 3, Mała Nieszawka, 87-103 Toruń</p>	
<p>Investor: Gmina Wielka Nieszawka ul. Toruńska 12, 87-165 Cierpice</p>		<p>mgr inż. Jan Kretkowski mgr inż. Bartosz Kretkowski mgr inż. Anna Pietrzak</p>	
<p>Projektant: mgr inż. Jan Kretkowski</p>		<p>upr. UAN-VI/3346/11/TO/88 upr. KUP/0050/POOS/05</p>	
<p>Sprawdzający: mgr inż. Anna Pietrzak</p>		<p>Skala</p>	
<p>Asystenta proj.:</p>		<p>Rys. nr 4</p>	
<p>Data: 09.2012r</p>		<p></p>	

PROFIL PRZEWODU TŁOCZNEGO P231-S3

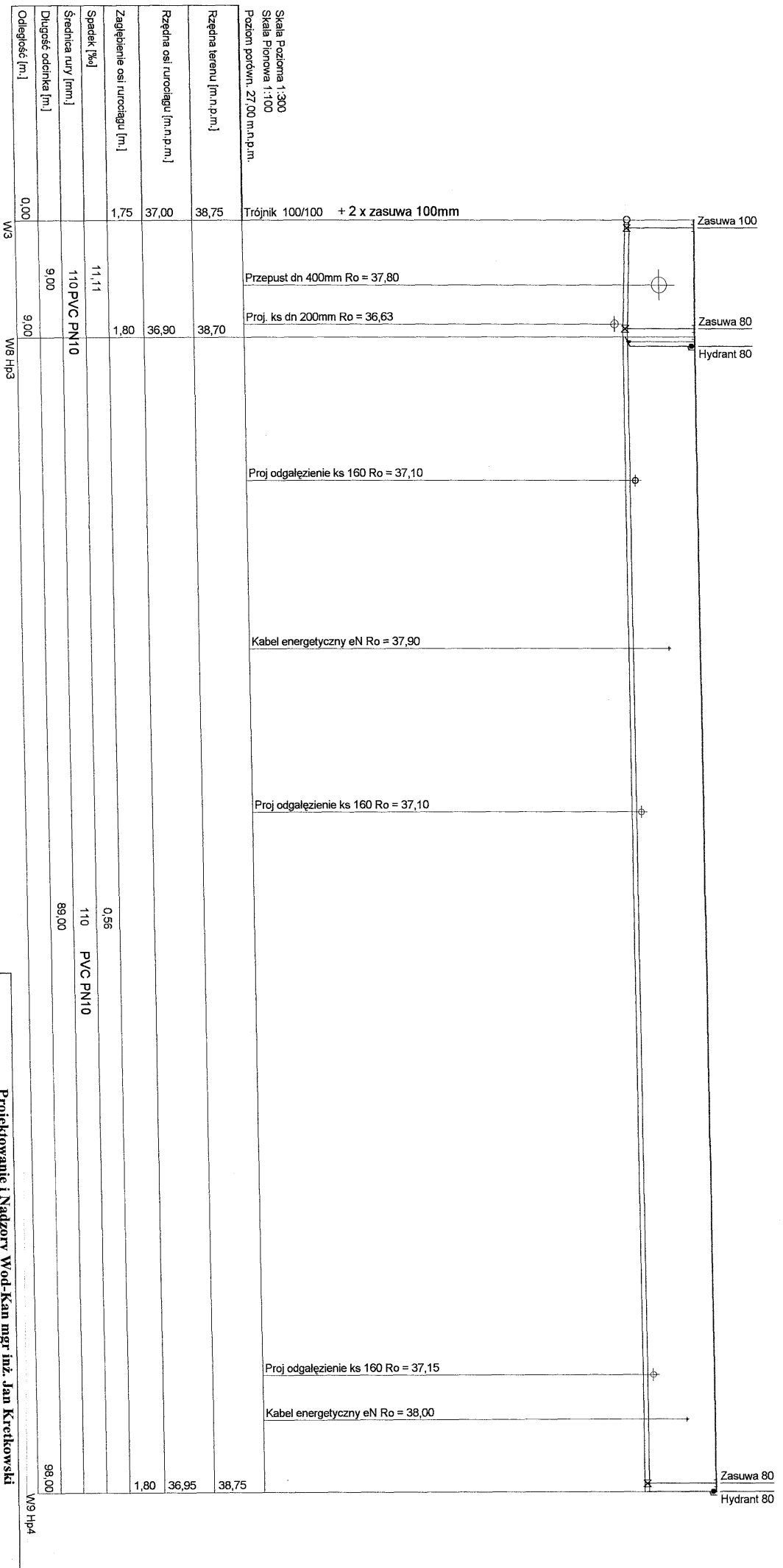
**UWAGA:**  
 Proj. przewód tłoczny dn. 110mm należy  
 ułożyć na gł. min h=1,0m pod dnem istr.  
 rowu melioracji szczełdowej i istn przepustu.



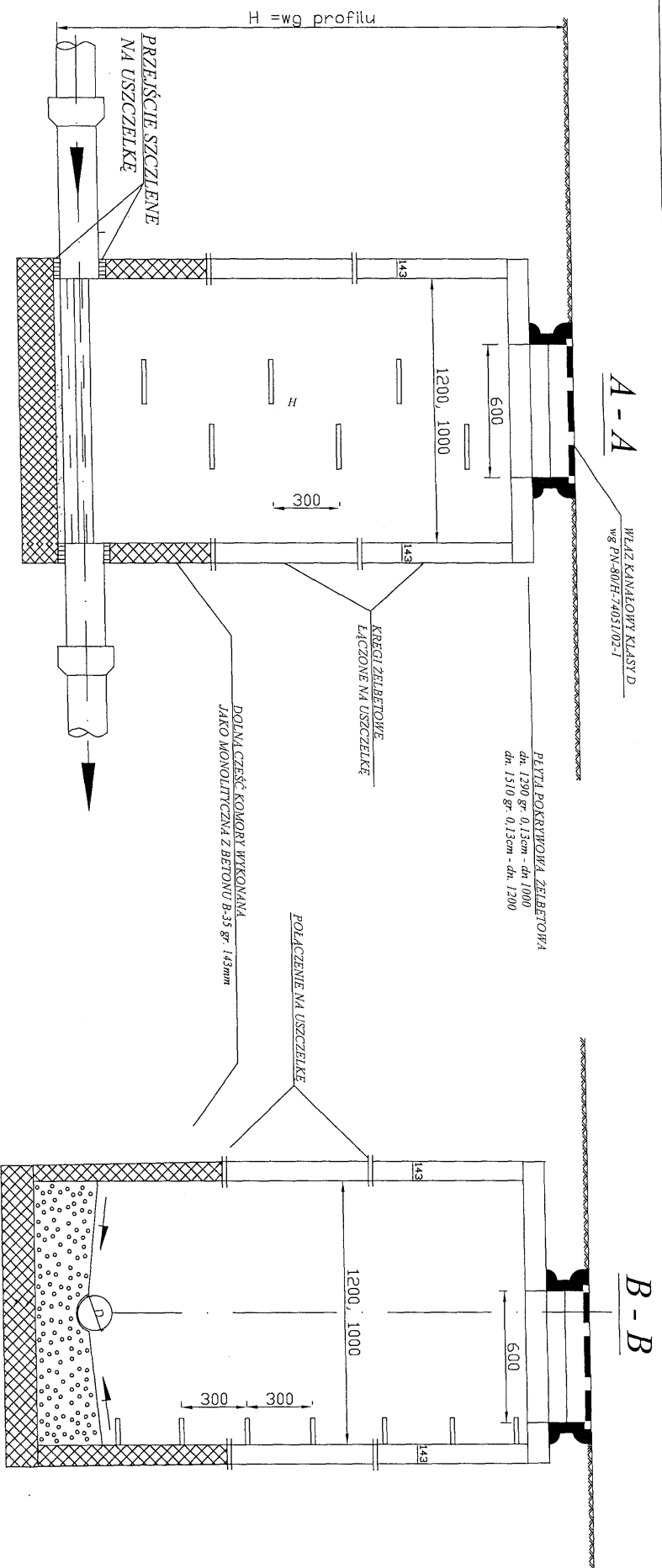
Skala Pozioma 1:300	
Skala Pionowa 1:100	
Poziom porówn. 25,00 m.n.p.m.	
Rzędna terenu [m.n.p.m.]	38,86
Rzędna dna kanału [m.n.p.m.]	37,70
Zagłębienie dna [m.]	1,16
Spadek [%]	3,93
Średnica rury [mm]	110 PE-HD
Długość odcinka [m.]	89,00
Odległość [m.]	0,00

Projektowanie i Nadzory Wod-Kan mgr inż. Jan Kretkowski ul. Młodowa 3, Mała Nieszawka, 87-103 Toruń			
Obiekt:	Budowa sieci wod-kan (dz. nr 346/24, 343, 346/6, 346/55, 346/54, 338, 341/6, 334/31, 334/26) oraz odgałęzień bocznych kanalizacji sanitarnej do działek nr 346/32, (346/53), 346/33-346/38, 346/40, 341/17, 341/16, 341/19, 341/18, 341/15, 341/13, przewodu tłoczego wraz z przepompownią ścieków przy ul. Zielonej w m. Wielka Nieszawka.		
Nazwa rys.	Profil przewodu tłoczego P231-S3		
Investor:	Gmina Wielka Nieszawka ul. Toruńska 12, 87-165 Cierpice		
Projektant:	mgr inż. Jan Kretkowski	upr. LAN-VI/8346/11/TO/88	
Sprawdzający:	mgr inż. Bartosz Kretkowski	upr. KUP/0050/POOS/05	
Asystenta proj.:	mgr inż. Anna Pietrzak		
Data:	09.2012r.	Skala	Rys. nr 6

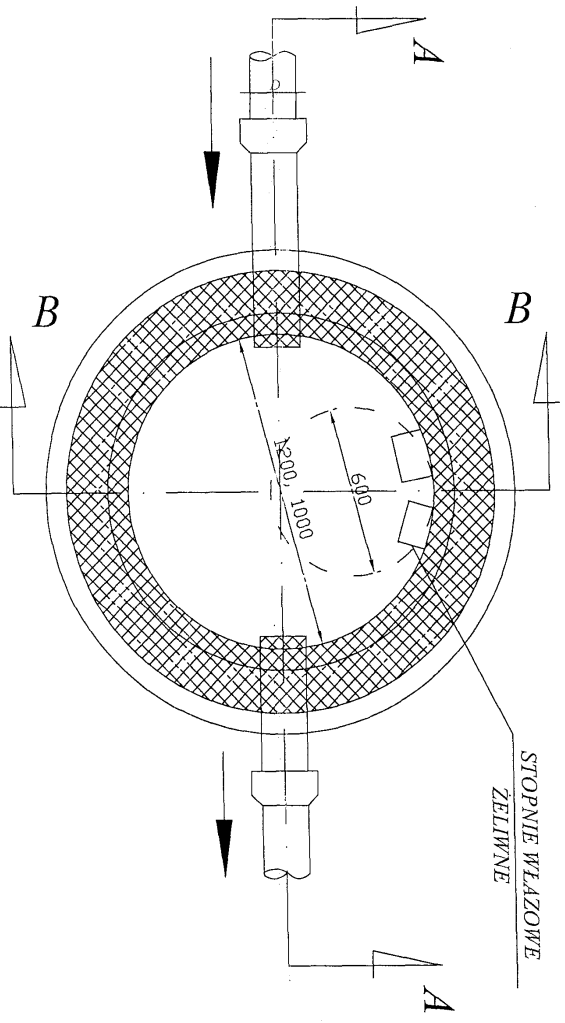
# PROFIL SIECI WODOCIĄGOWEJ W3-W9 Hp4



Obiekt: Budowa sieci wod-kan (dz. nr 346/24, 343, 346/6, 346/55, 346/54, 338, 341/6, 334/31, 334/26) oraz odgałęzień bocznych kanalizacji sanitarnej do działek nr 346/32, (346/53), 346/33-346/38, 346/40, 341/17, 341/19, 341/18, 341/15, 341/13, przewodu tocznego wraz z przepompownią ścieków przy ul. Zielonej w m. Wielka Nieszawka.			
Nazwa rys. Profil sieci wodociągowej W3-W9 Hp4			
Inwestor: Gmina Wielka Nieszawka ul. Toruńska 12, 87-165 Cierpice			
Projektant:	mgr inż. Jan Kretkowski	upr. UAN-VI/8346/1/TO/88	
Sprawdzający:	mgr inż. Bartosz Kretkowski	upr. KUP/0050/P/OOS/05	
Asystent proji:	mgr inż. Anna Pietrzak		
Data:	09.2012r	Skala	Rys. nr 8



**STUZIENKA REWIZYJNA**  
**SKALA 1:20**

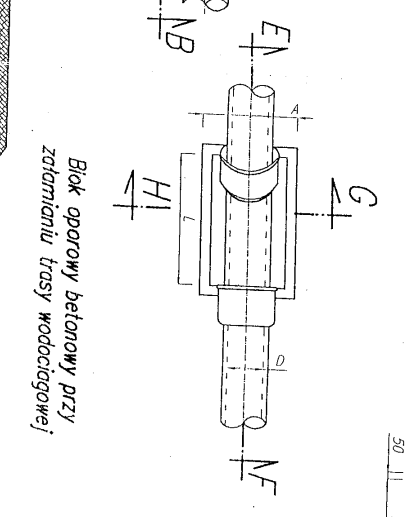
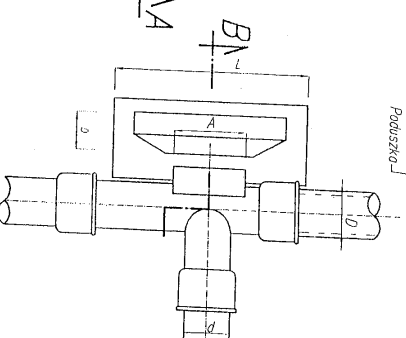
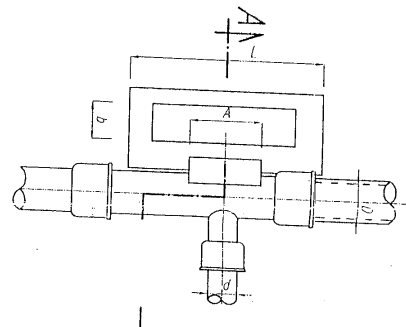
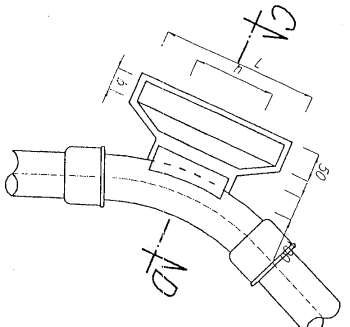
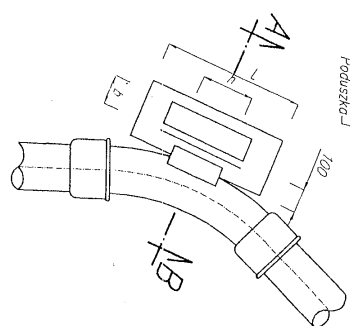
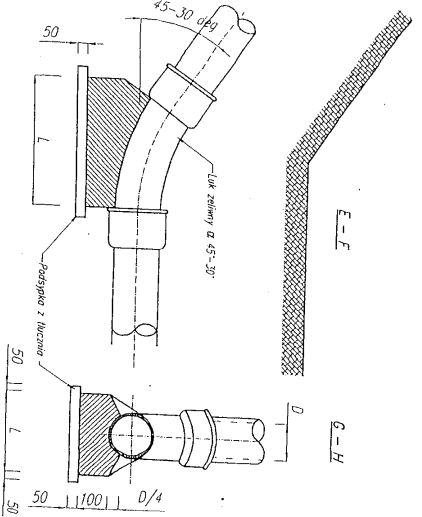
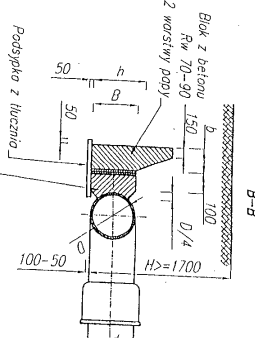
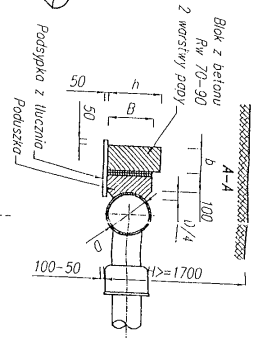
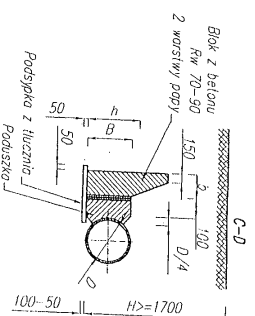
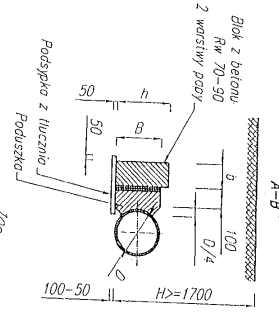


Projektowanie i Nadzory: Wod-Kan mgr inż. Jan Kretkowski ul. Modowa 3, Mała Nieszawka, 87-103 Toruń	
Opis: Budowa sieci wod-kan (dł. nr 346/24, 343, 346/6, 346/55, 346/54, 338, 341/6, 334/31, 334/26) oraz odgałęzień bocznych kanalizacji sanitarnej do działek nr 346/32, (346/53), 346/33-346/38, 346/40, 341/17, 341/16, 341/19, 341/18, 341/15, 341/13, przewodu tłoczego wraz z przepompownią ścieków przy ul. Zielonej w m. Wielka Nieszawka.	
Nazwa rys.	Stuzienka rewizyjna
Investor:	Gmina Wielka Nieszawka ul. Toruńska 12, 87-165 Cierpice
Projektant:	mgr inż. Jan Kretkowski
Sprawdzający:	mgr inż. Bartosz Kretkowski
Asystenta proj.:	mgr inż. Anna Pietrzak
Data: 09.2012r	Skala
	Rys. nr 9

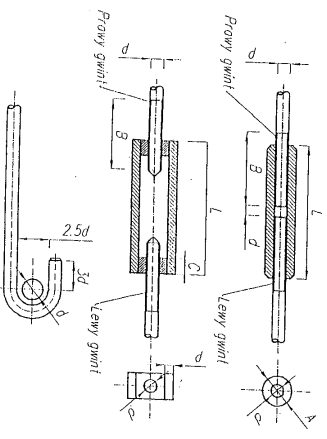
**Block oporowy betonowy przy**

Ø100 - Ø200

Ø250 - Ø300



**Szczegóły zakończenia prętki**  
Mct. S11



**Wymiary bloków i uchwytów**

Średnica wewnętrzna, na D mm	Kąt α	Ciężarne profile 7,5bar						Ciężarne profile 15bar					
		h [mm]	A [mm]	B [mm]	h [mm]	B [mm]	h [mm]	A [mm]	B [mm]	h [mm]	B [mm]	h [mm]	
100	45	250	500	600	600	1300	500	500	100	100	100	100	
150	45	350	500	600	600	1300	500	500	100	100	100	100	
200	45	450	500	600	600	1300	500	500	100	100	100	100	
250	45	550	500	600	600	1300	500	500	100	100	100	100	
300	45	650	500	600	600	1300	500	500	100	100	100	100	

**Wymiary bloków oporowych - grupy sucha i wilgotna**

Średnica wewnętrzna, na D mm	Kąt α	Ciężarne profile 7,5bar						Ciężarne profile 15bar					
		h [mm]	A [mm]	B [mm]	h [mm]	B [mm]	h [mm]	A [mm]	B [mm]	h [mm]	B [mm]	h [mm]	
100	45	300	200	240	300	300	300	300	300	300	300	300	
150	45	400	200	240	300	300	300	300	300	300	300	300	
200	45	500	200	240	300	300	300	300	300	300	300	300	
250	45	600	200	240	300	300	300	300	300	300	300	300	
300	45	700	200	240	300	300	300	300	300	300	300	300	

**Wymiary bloków**

Średnica wewnętrzna, na D mm	Kąt α	Ciężarne profile 7,5bar						Ciężarne profile 15bar					
		h [mm]	A [mm]	B [mm]	h [mm]	B [mm]	h [mm]	A [mm]	B [mm]	h [mm]	B [mm]	h [mm]	
100	45	100	100	100	100	100	100	100	100	100	100	100	
150	45	150	100	100	100	100	100	100	100	100	100	100	
200	45	200	100	100	100	100	100	100	100	100	100	100	
250	45	250	100	100	100	100	100	100	100	100	100	100	
300	45	300	100	100	100	100	100	100	100	100	100	100	

**Wymiary zabudzy i uchwytów**

Średnica uchwytu d [mm]	Typ I			Typ II		
	A [mm]	L [mm]	B [mm]	A [mm]	L [mm]	B [mm]
10	23	50	55	21	50	55
15	25	55	60	23	55	60
20	28	60	65	25	60	65
25	32	65	70	28	65	70
30	35	70	75	30	70	75
35	38	75	80	32	75	80
40	42	80	85	35	80	85
45	45	85	90	38	85	90
50	48	90	95	40	90	95
55	50	95	100	42	95	100
60	52	100	105	44	100	105
65	54	105	110	46	105	110
70	56	110	115	48	110	115
75	58	115	120	50	115	120
80	60	120	125	52	120	125
85	62	125	130	54	125	130
90	64	130	135	56	130	135
95	66	135	140	58	135	140
100	68	140	145	60	140	145

**Grupy profile 7,5bar**

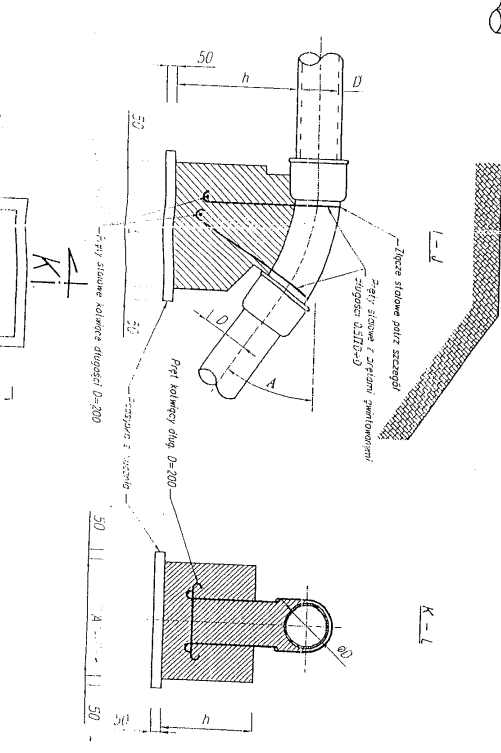
Średnica technika	A	B	C	D	E	F	G	H
300/200	700	400	550	1350	400	800	1800	400
300/250	800	600	900	400	750	1400	400	400
300/300	500	250	400	800	300	1150	300	300
200/200	400	240	400	500	300	800	300	300
150/150	300	200	300	300	250	500	250	250
100/100	300	200	300	300	250	500	250	250

**Grupy profile 15bar**

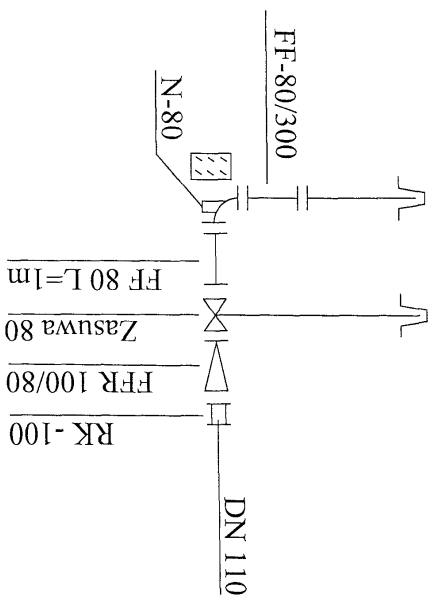
Średnica technika	A	B	C	D	E	F	G	H
300/200	700	400	800	1200	400	1250	400	400
300/250	800	600	900	400	800	1100	400	400
300/300	500	250	300	600	500	900	300	300
200/200	400	200	300	300	350	800	300	300
150/150	300	200	300	300	250	600	250	250
100/100	300	200	300	300	250	500	250	250

**Wymiary bloków oporowych - grupy sucha i wilgotna**

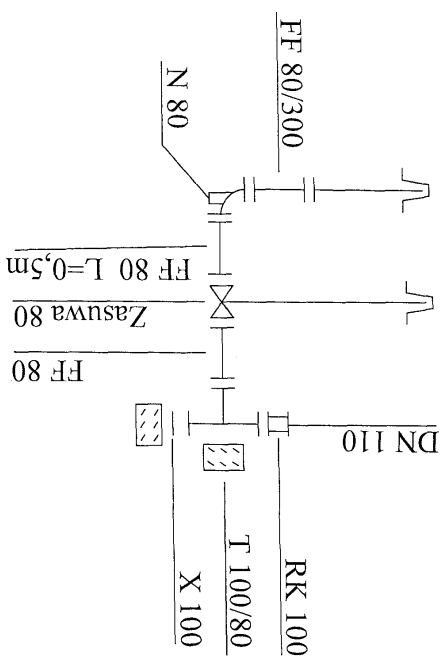
Średnica wewnętrzna, na D mm	Kąt α	Ciężarne profile 7,5bar						Ciężarne profile 15bar					
		h [mm]	A [mm]	B [mm]	h [mm]	B [mm]	h [mm]	A [mm]	B [mm]	h [mm]	B [mm]	h [mm]	
100	45	300	200	240	300	300	300	300	300	300	300	300	
150	45	400	200	240	300	300	300	300	300	300	300	300	
200	45	500	200	240	300	300	300	300	300	300	300	300	
250	45	600	200	240	300	300	300	300	300	300	300	300	
300	45	700	200	240	300	300	300	300	300	300	300	300	



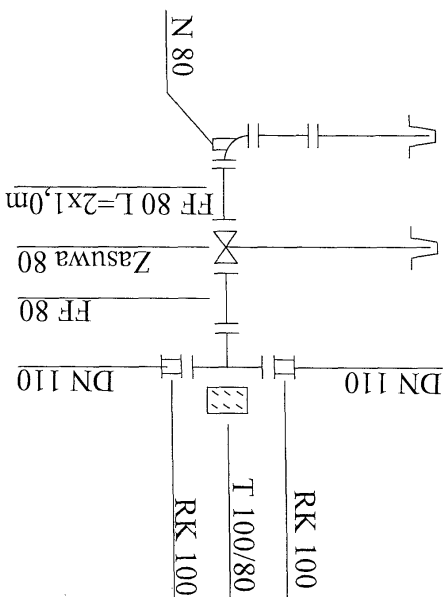
W9 Hp4



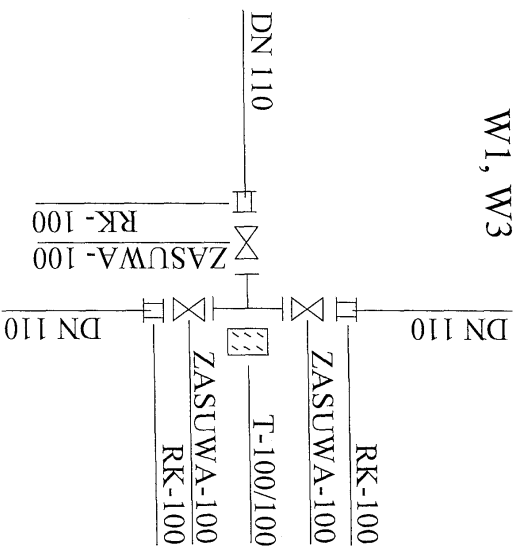
W7 Hp2



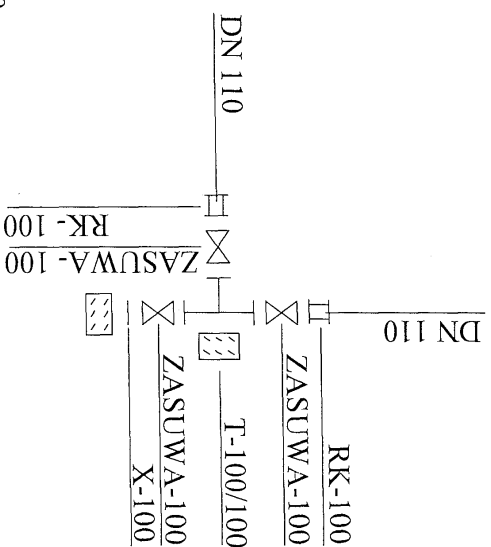
W8 Hp3



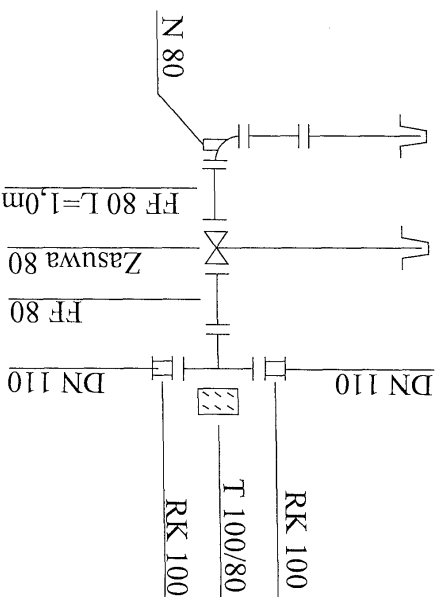
W1, W3



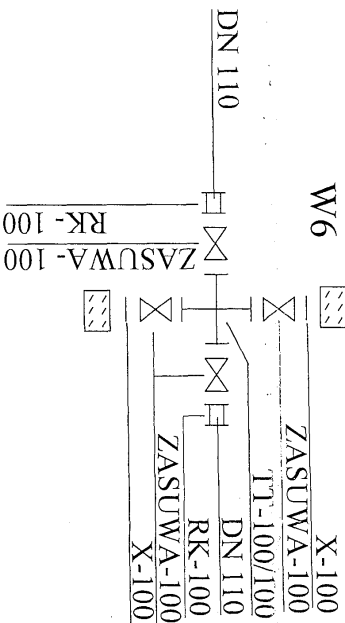
W4



W5 Hp1



W6



Projektowanie i Nadzory Wod-Kan mgr inż. Jan Kretkowski  
ul. Miodowa 3, Meła Nieszawka, 87-103 Toruń

Obiekt:  
Budowa sieci wod-kan (dz. nr 346/24, 343, 346/6, 346/55, 346/54, 338, 341/6, 334/31, 334/26) oraz odgałęzień bocznych kanalizacji sanitarnej do działek nr 346/37, (346/53), 346/33-346/38, 346/40, 341/17, 341/16, 341/19, 341/18, 341/15, 341/13, przewodu tłoczego wraz z przepompownią ścieków przy ul. Zielonej w m. Wielka Nieszawka.  
Nazwa rys: Schemat węzłów montażowych

Investor:	Gmina Wielka Nieszawka ul. Toruńska 12, 87-165 Cierpice	upr. UAN-VI/8346/11/TO/88
Projektant:	mgr inż. Jan Kretkowski	upr. KUP/0050/POOS/05
Sprawdzający:	mgr inż. Bartosz Kretkowski	
Asystenta profi:	mgr inż. Anna Pietrzak	
Data:	09.2012r	Skala
		Rys. nr 13