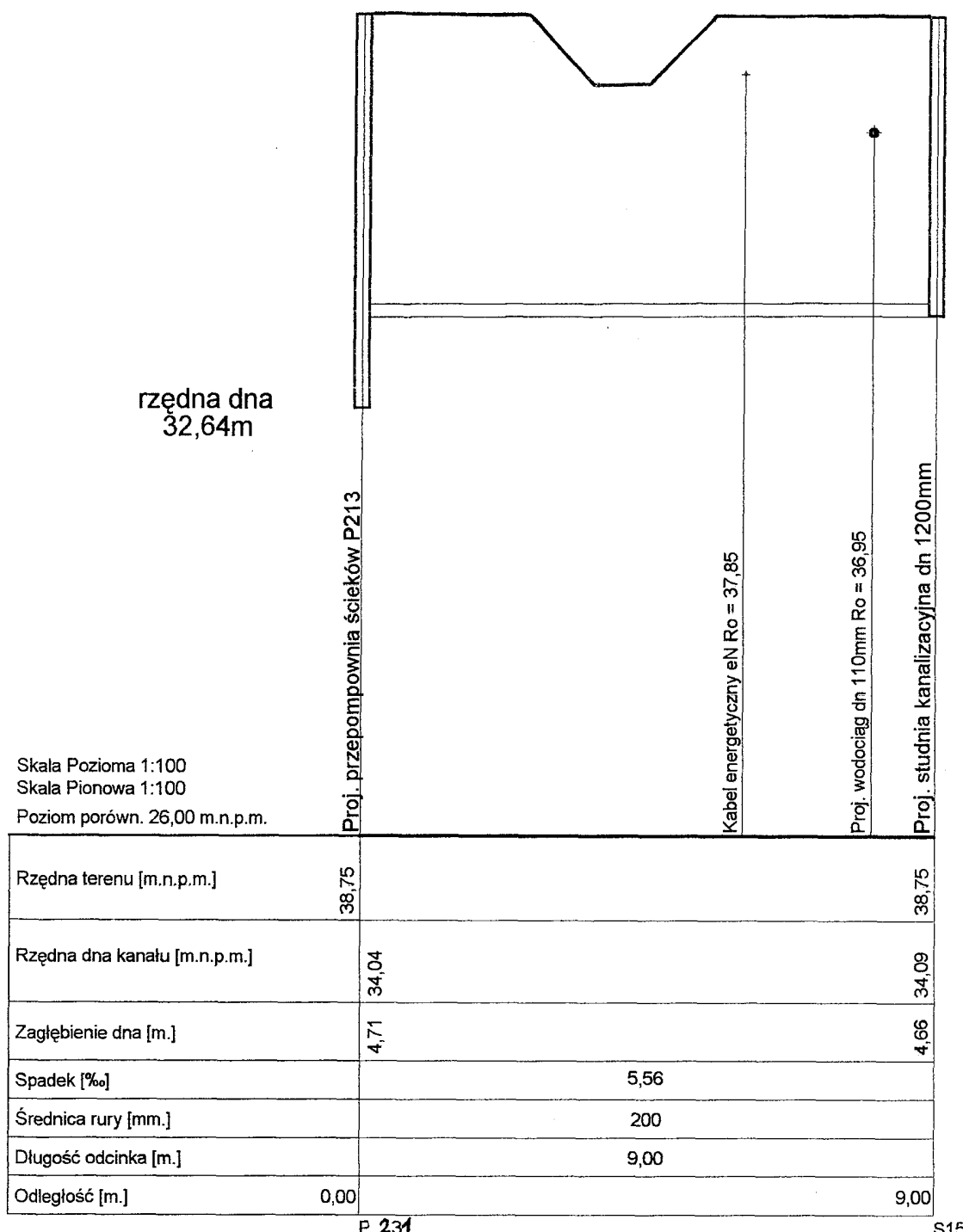
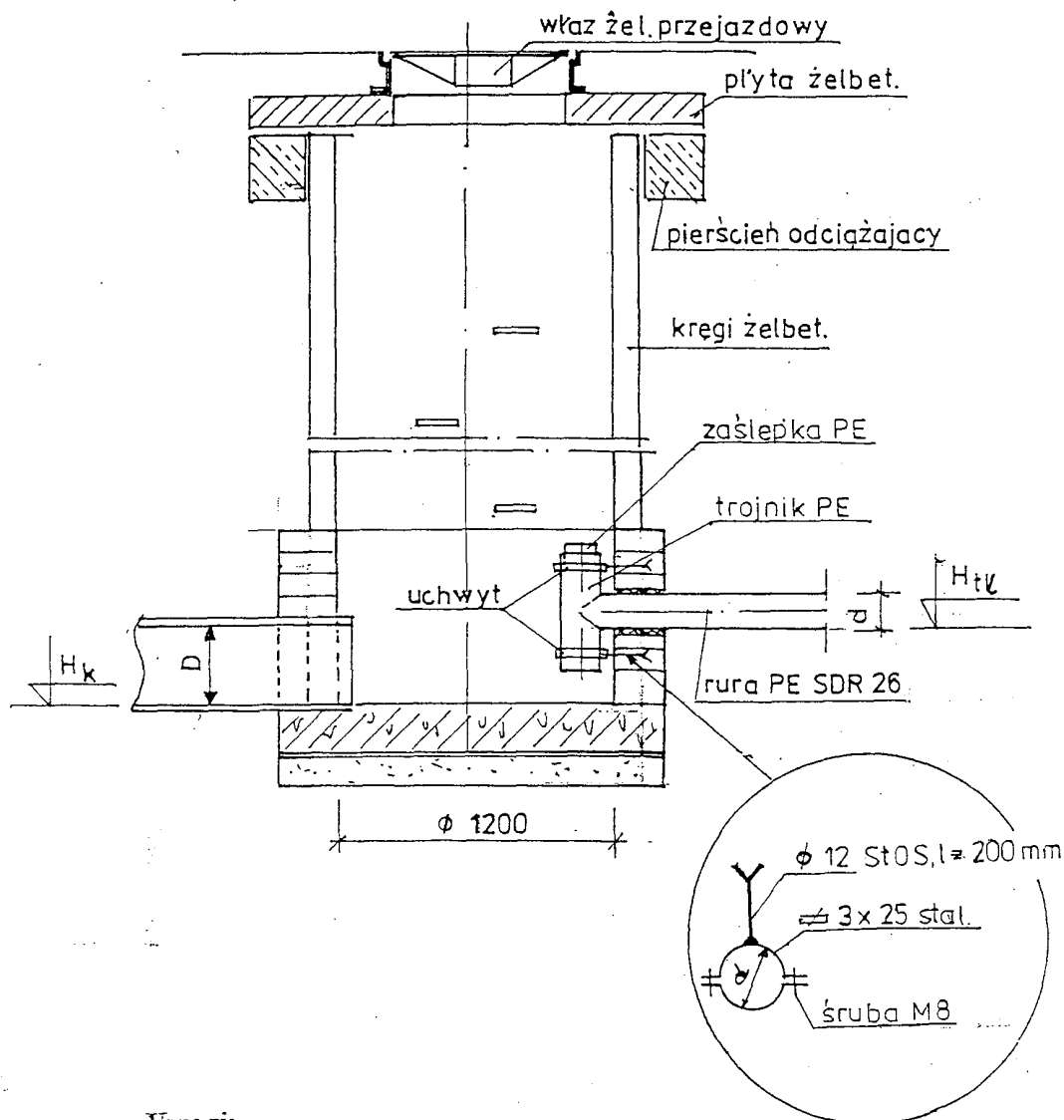


PROFIL KANALIZACJI SANITARNEJ S15-P231



Projektowanie i Nadzory Wod-Kan mgr inż. Jan Kretkowski ul. Miodowa 3, Mała Nieszawka, 87-103 Toruń			
Obiekt: Budowa sieci wod-kan (dz. nr 346/24, 343, 346/6, 346/55, 346/54, 338, 341/6, 334/31, 334/26) oraz odgałęzień bocznych kanalizacji sanitarnej do działek nr 346/32, (346/53), 346/33-346/38, 346/40, 341/17, 341/16, 341/19, 341/18, 341/15, 341/13, przewodu tłocznego wraz z przepompownią ścieków przy ul. Zielonej w m. Wielka Nieszawka.			
Nazwa rys.	Profil kanalizacji sanitarnej P231 S15		
Inwestor:	Gmina Wielka Nieszawka ul. Toruńska 12, 87-165 Cierpice		
Projektant:	mgr inż. Jan Kretkowski	upr. UAN-VI/8346/11/TO/88	
Sprawdzający:	mgr inż. Bartosz Kretkowski	upr. KUP/0050/POOS/05	
Asystenta proj:	mgr inż. Anna Pietrzak		
Data: 09.2012r		Skala	Rys. nr 5

SCHEMAT STUDNI ROZPRĘŻNEJ

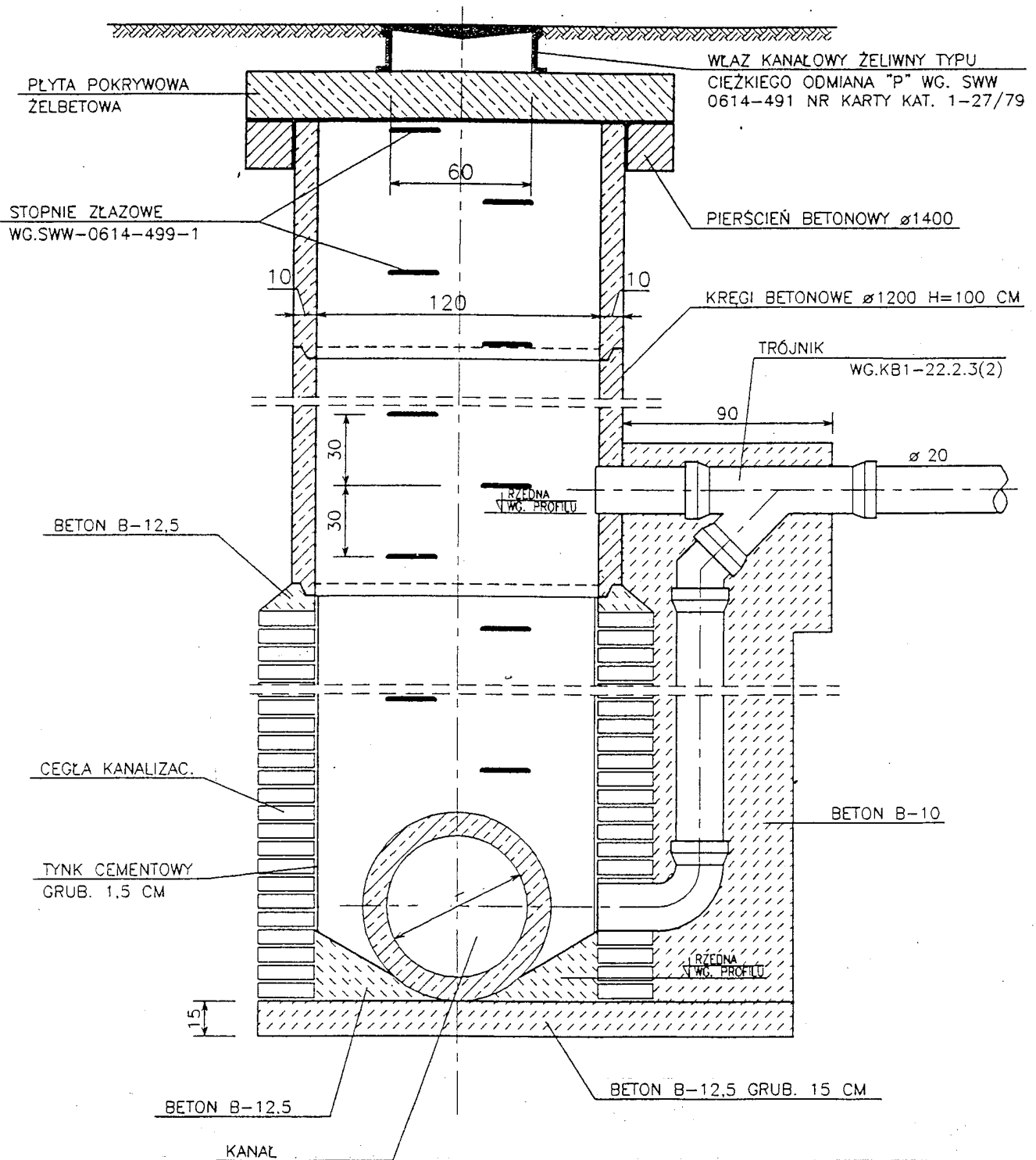


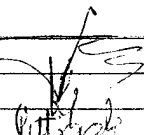
Uwagi:

1. Konstrukcję studni wykonać wg rys. studzienki kanalizacyjnej
2. Rzędne H_k i H_{tl} wg profilu kanalizacji grawitacyjnej i tłocznej
3. D kanału odpływowego i d kanału tłoczego wg planu zagospodarowania i profili
4. Kanał tłoczny z rur ciśnieniowych kanalizacyjnych PE SDR 26
5. Zaleca się wyłożenie dna studni rozprężnej kostką granitową

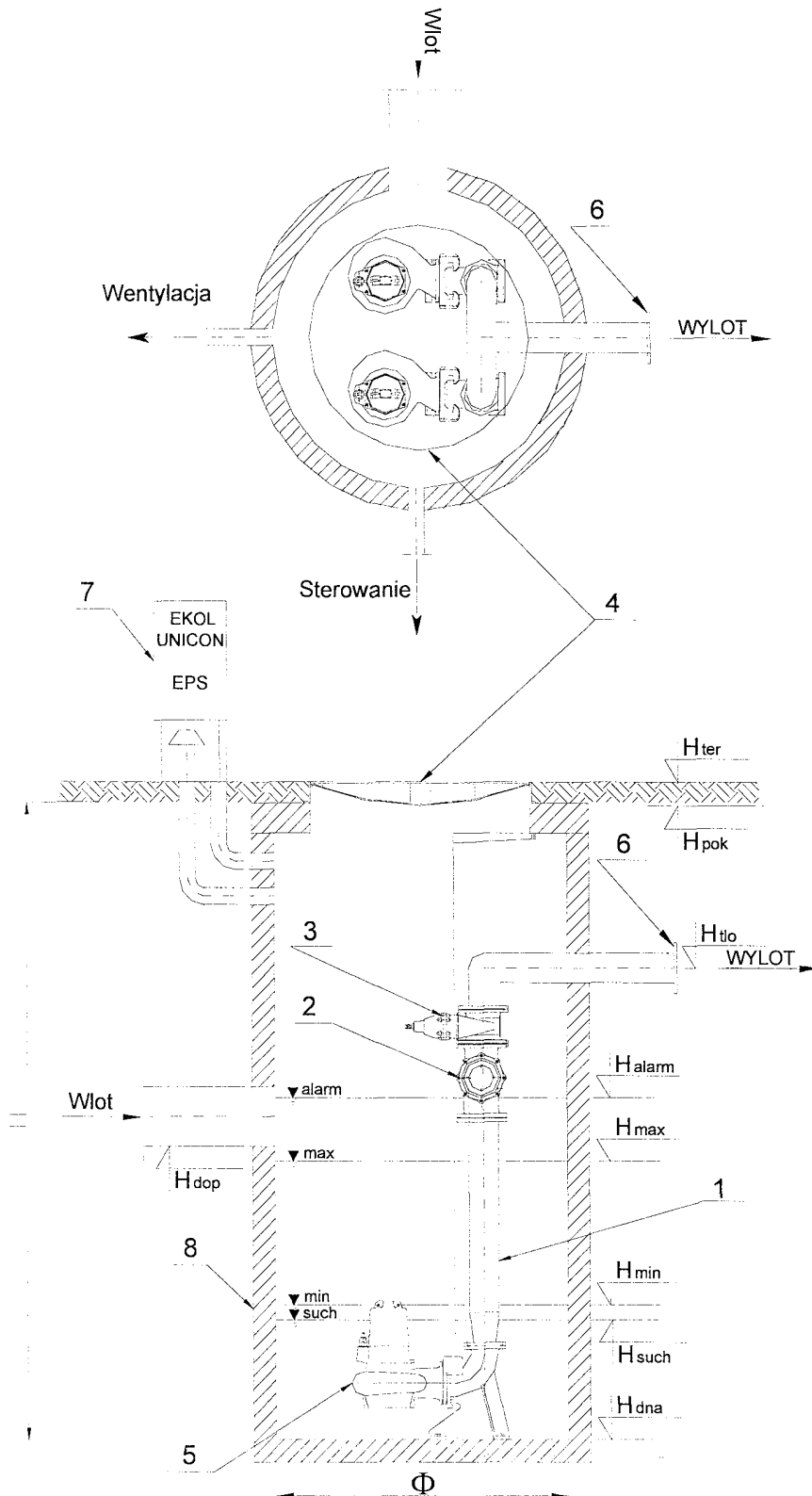
Projektowanie i Nadzory Wod-Kan mgr inż. Jan Kretkowski ul. Miodowa 3, Mała Nieszawka, 87-103 Toruń		
Obiekt: Budowa sieci wod-kan (dz. nr 346/24, 343, 346/6, 346/55, 346/54, 338, 341/6, 334/31, 334/26) oraz odgałęzień bocznych kanalizacji sanitarnej do działek nr 346/32, (346/53), 346/33-346/38, 346/40, 341/17, 341/16, 341/19, 341/18, 341/15, 341/13, przewodu tłoczego wraz z przepompownią ścieków przy ul. Zielonej w m. Wielka Nieszawka.		
Nazwa rys.	Schemat studni rozprężnej	
Inwestor:	Gmina Wielka Nieszawka ul. Toruńska 12, 87-165 Cierpice	
Projektant:	mgr inż. Jan Kretkowski	upr. UAN-VI/8346/11/TQ/88
Sprawdzający:	mgr inż. Bartosz Kretkowski	upr. KUP/0050/POOS/05
Asystenta proj:	mgr inż. Anna Pietrzak	<i>Pietrzak</i>
Data: 09.2012r		Skala
		Rys. nr 10

STUDZIENKA POŁĄCZENIOWA KASKADOWA



Projektowanie i Nadzory Wod-Kan mgr inż. Jan Kretkowski ul. Miodowa 3, Mała Nieszawka, 87-103 Toruń			
Obiekt: Budowa sieci wod-kan (dz. nr 346/24, 343, 346/6, 346/55, 346/54, 338, 341/6, 334/31, 334/26) oraz odgałęzień bocznych kanalizacji sanitarnej do działek nr 346/32, (346/53), 346/33-346/38, 346/40, 341/17, 341/16, 341/19, 341/18, 341/15, 341/13, przewodu tłoczego wraz z przepompownią ścieków przy ul. Zielonej w m. Wielka Nieszawka.			
Nazwa rys.	Studzienka połączeniowa kaskadowa		
Inwestor:	Gmina Wielka Nieszawka ul. Toruńska 12, 87-165 Cierpice		
Projektant:	mgr inż. Jan Kretkowski	upr. UAN-VI/8346/11/TO/88	
Sprawdzający:	mgr inż. Bartosz Kretkowski	Upr. KUP/0050/POOS/05	
Asystenta proj:	mgr inż. Anna Pietrzak		
Data: 09.2012r		Skala	Rys. nr 11

KARTA INFORMACYJNA PRZEPOMPOWNI ŚCIEKÓW P231



	Nazwa elementu	szt.
1	Orurowanie DN80	mb
2	Zawór kulowy zwrotny DN 80	2
3	Zasuwa DN 80	2
4	Właz aluminiowy	1
5	Pompa NF80-220/034ULG-165 $P_2 = 2,6 \text{ kW}$	2
6	Kołnierz normowy DN 80	1
7	Szafa sterownicza	1
8	Zbiornik dn. 1500mm H= 6310mm	1

Rodzaj ścieków: sanitarne

$Q = 4,7 \text{ dm}^3/\text{s}$
 $H = 8,8 \text{ m}$

	Oznaczenie	m.n.p.m
1	H_{pok}	38,95
2	H_{ter}	38,75
3	H_{tto}	36,75
4	H_{dop}	34,04
5	H_{alarm}	34,14
6	H_{max}	33,94
7	H_{min}	33,22
8	H_{such}	33,12
9	H_{dna}	32,64
	Wlot	200