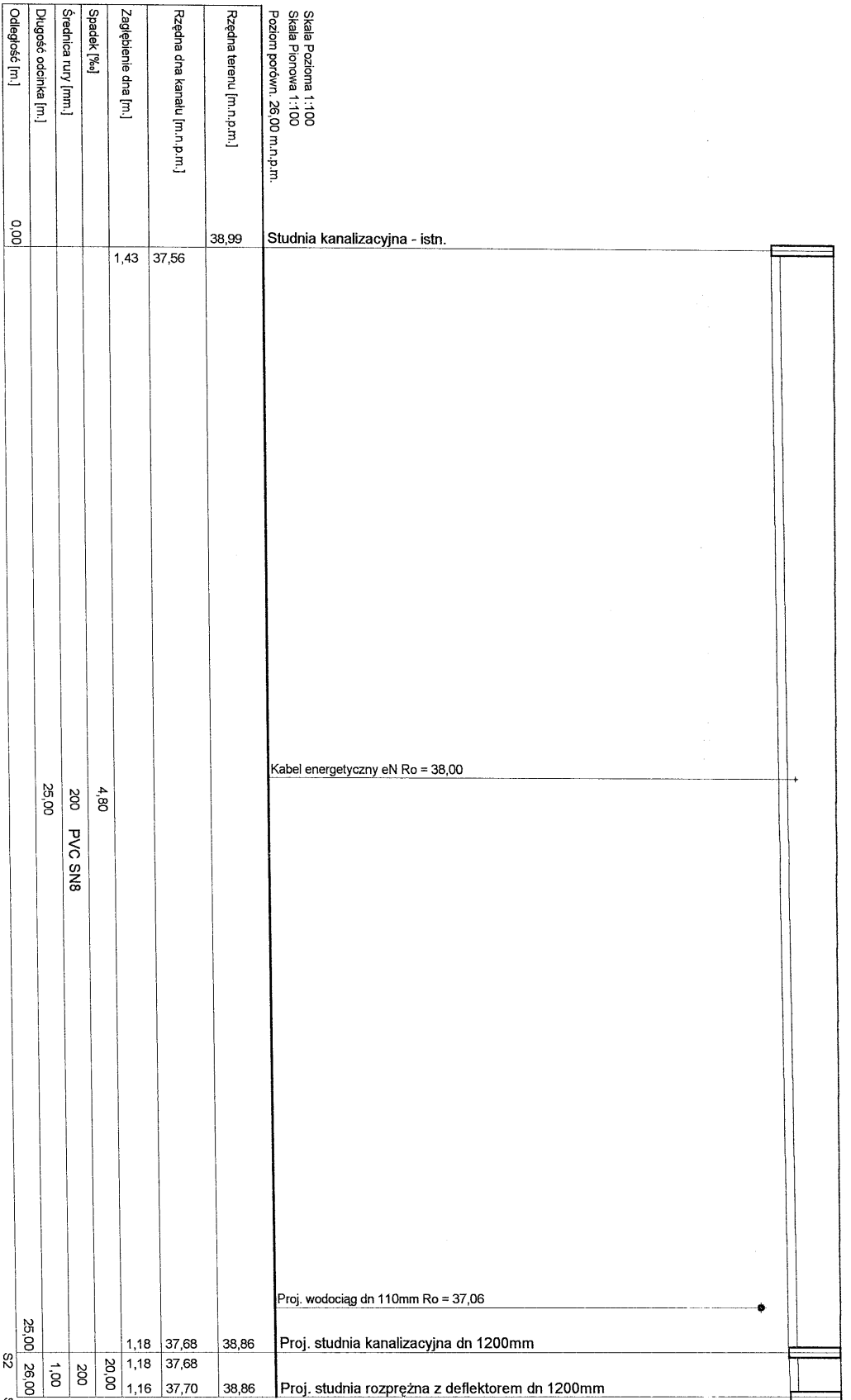


# PROFIL KANALIZACJI SANITARNEJ S3-S1



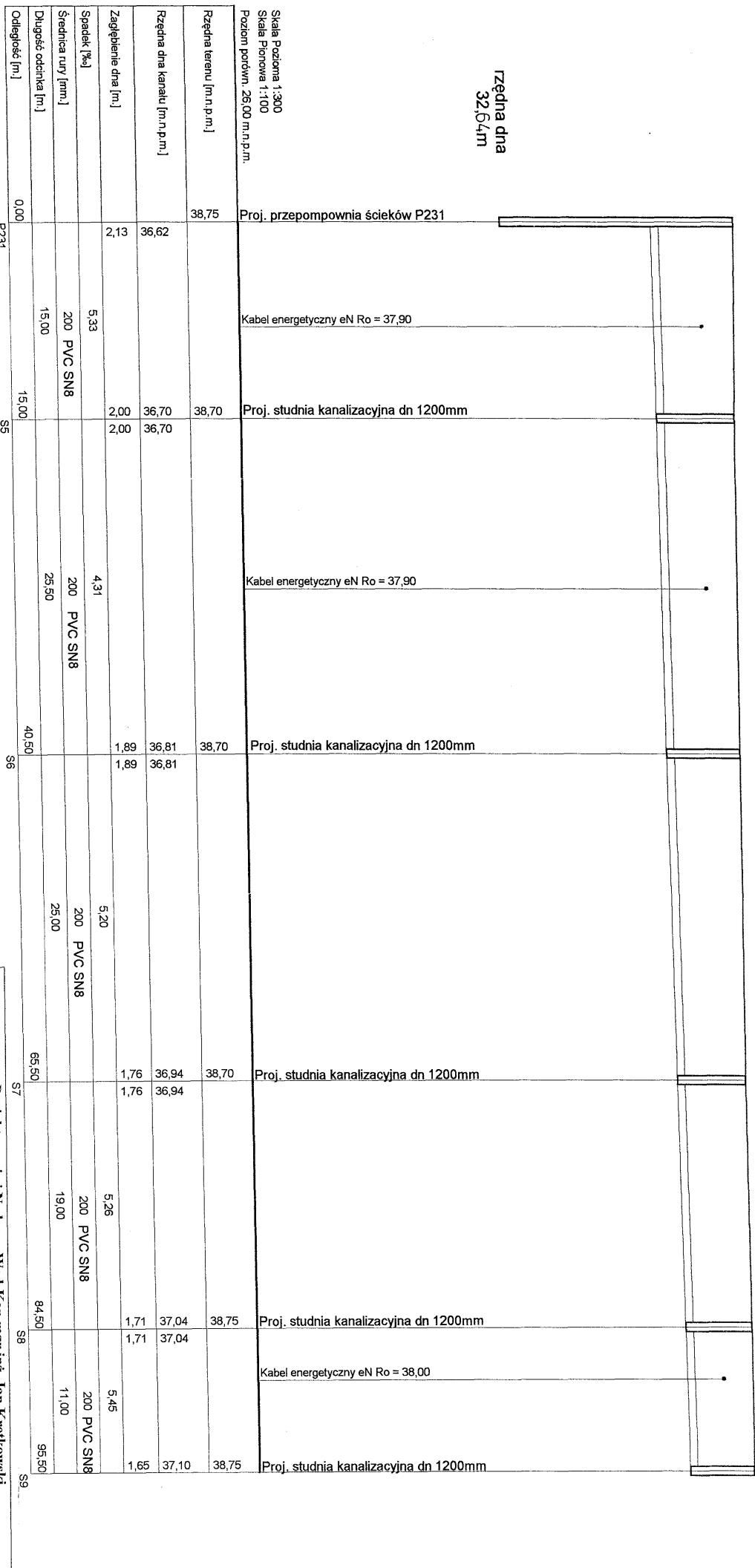
<b>Projektowanie i Nadzory Wod-Kan mgr inż. Jan Kretkowski</b> ul. Miodowa 3, Mała Nieszawka, 87-103 Toruń	
<b>Obiekt:</b>	Budowa sieci wod-kan (dz. nr 346/24, 343, 346/6, 346/5, 346/54, 338, 341/6, 334/31, 334/26) oraz odgałęzień bocznych kanalizacji sanitarnej do działek nr 346/32, (346/53), 346/33-346/38, 346/40, 341/17, 341/16, 341/19, 341/18, 341/15, 341/13, przewodu tocznego wraz z przepompownią ścieków przy ul. Zielonej w m. Wielka Nieszawka.
<b>Nazwa rys.</b>	Profil kanalizacji sanitarnej S1-S3
<b>Investor:</b>	Gmina Wielka Nieszawka ul. Toruńska 12, 87-165 Cierpice
<b>Projektant:</b>	mgr inż. Jan Kretkowski
<b>Sprawdzający:</b>	mgr inż. Bartosz Kretkowski
<b>Asystentka proj.:</b>	mgr inż. Anna Pietrzak
<b>Data:</b>	09.2012r
<b>Skala</b>	Skala
<b>Rys. nr 2</b>	

PROFIL KANALIZACJI SANITARNEJ S14-S15

Skala Pionowa 1:500		Skala Pionowa 1:100		Poziom podwór. 26,00 m.n.p.m.		
Rzędna terenu [m.n.p.m.]	38,75	Proj. studnia kanalizacyjna dn 1200mm	<p>Odcinek kanału sanitarnego S11-S10-S15 należy wykonać metodą przewiertu sterowanego z rur PE-HD w sposób gwarantujący stabilność nawierzchni</p> <p>Kabel energetyczny eN Ro = 37,90</p> <p>Kabel telefoniczny ID Ro = 38,00</p> <p>Przepust dn 400mm Ro = 37,90</p>			
Rzędna dna kanału [m.n.p.m.]	34,09	38,75				Proj. studnia kanalizacyjna dn 1200mm
Zagębienie dna [m.]	4,66	4,58				4,58
Sпадek [%]	5,33	4,94				4,94
Średnica rury [mm.]	200 PVC SN8	200 PVC SN8				200 PVC SN8
Długość odcinka [m.]	15,00	42,50				57,50
Odległość [m.]	0,00	15,00				57,50
	S15	S10				S11
						S12
						S13
			S14			

<p><b>Projektowanie i Nadzory Wod-Kan mgr inż. Jan Kretkowski</b>                  ul. Miodowa 3, Mała Nieszawka, 87-103 Toruń</p>			
<p><b>Obiekt:</b>                  Budowa sieci wod-kan (dz. nr 346/24, 343, 346/6, 346/54, 338, 341/6, 334/31, 334/26) oraz odgążeń bocznych kanalizacji sanitarnej do działek nr 346/32, (346/53), 346/33-346/38, 346/40, 341/17, 341/16, 341/19, 341/18, 341/13, przewodu tłoczego wraz z przepompownią ścieków przy ul. Zielonej w m. Wielka Nieszawka.</p>			
<p><b>Nazwa rys.</b> Profil kanalizacji sanitarnej S14- S15</p>		<p><b>Investor:</b> Gmina Wielka Nieszawka                  ul. Toruńska 12, 87-165 Cierpice</p>	
<p><b>Projektant:</b> mgr inż. Jan Kretkowski</p>		<p>upr. UAN-VI/8346/11/O/88</p>	
<p><b>Sprawdzający:</b> mgr inż. Bartosz Kretkowski</p>		<p>Upr. KUP/0050/POOS/05</p>	
<p><b>Asystenta proj.:</b> mgr inż. Anna Pietrzak</p>		<p>Skala</p>	
<p><b>Data:</b> 09.2012r</p>		<p>Rys. nr 3</p>	

PROFIL KANALIZACJI SANITARNEJ S9-P231



rzędna dna  
32,64m

Skala Pozioma 1:300  
Skala Pionowa 1:100  
Poziom podw. 26,00 m.n.p.m.

Proj. przepompownia ścieków P231

Kabel energetyczny eN Ro = 37,90

Proj. studnia kanalizacyjna dn 1200mm

Kabel energetyczny eN Ro = 37,90

Proj. studnia kanalizacyjna dn 1200mm

Proj. studnia kanalizacyjna dn 1200mm

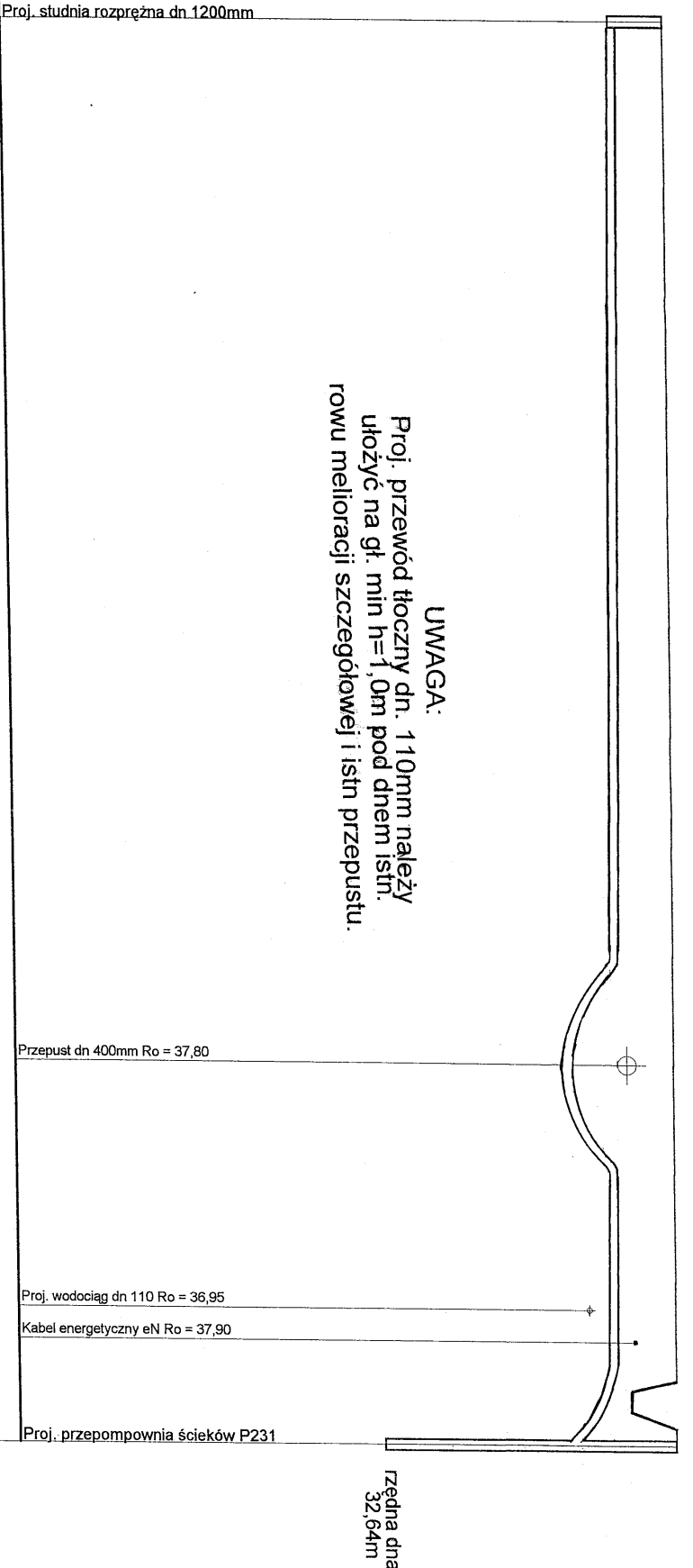
Proj. studnia kanalizacyjna dn 1200mm

Kabel energetyczny eN Ro = 38,00

Proj. studnia kanalizacyjna dn 1200mm

<p>Projektowanie i Nadzory Wod-Kan mgr inż. Jan Kretkowski ul. Miodowa 3, Mała Nieszawka, 87-103 Toruń</p>			
<p>Obiekt: Budowa sieci wod-kan (dz. nr 346/24, 343, 346/6, 346/55, 346/54, 338, 341/6, 334/31, 334/26) oraz odgałęzień bocznych kanalizacji sanitarnej do działek nr 346/32, (346/53), 346/53-346/38, 346/40, 341/17, 341/16, 341/19, 341/18, 341/15, 341/13, przewodu tocznego wraz z przepompownią ścieków przy ul. Zielonej w m. Wielka Nieszawka.</p>			
<p>Nazwa rys.: Profil kanalizacji sanitarnej S9-P231</p>			
<p>Investor: Gmina Wielka Nieszawka ul. Toruńska 12, 87-165 Cierpice</p>			
Projektant:	mgr inż. Jan Kretkowski	upr. VI/AN-VI/8346/11/TO/88	
Sprawdzający:	mgr inż. Bartosz Kretkowski	upr. KUP/0050/POOS/05	
Asystenta proj.:	mgr inż. Anna Pietrzak		
Data: 09.2012r		Skala	Rys. nr 4

PROFIL PRZEWODU TŁOCZNEGO P231-S3

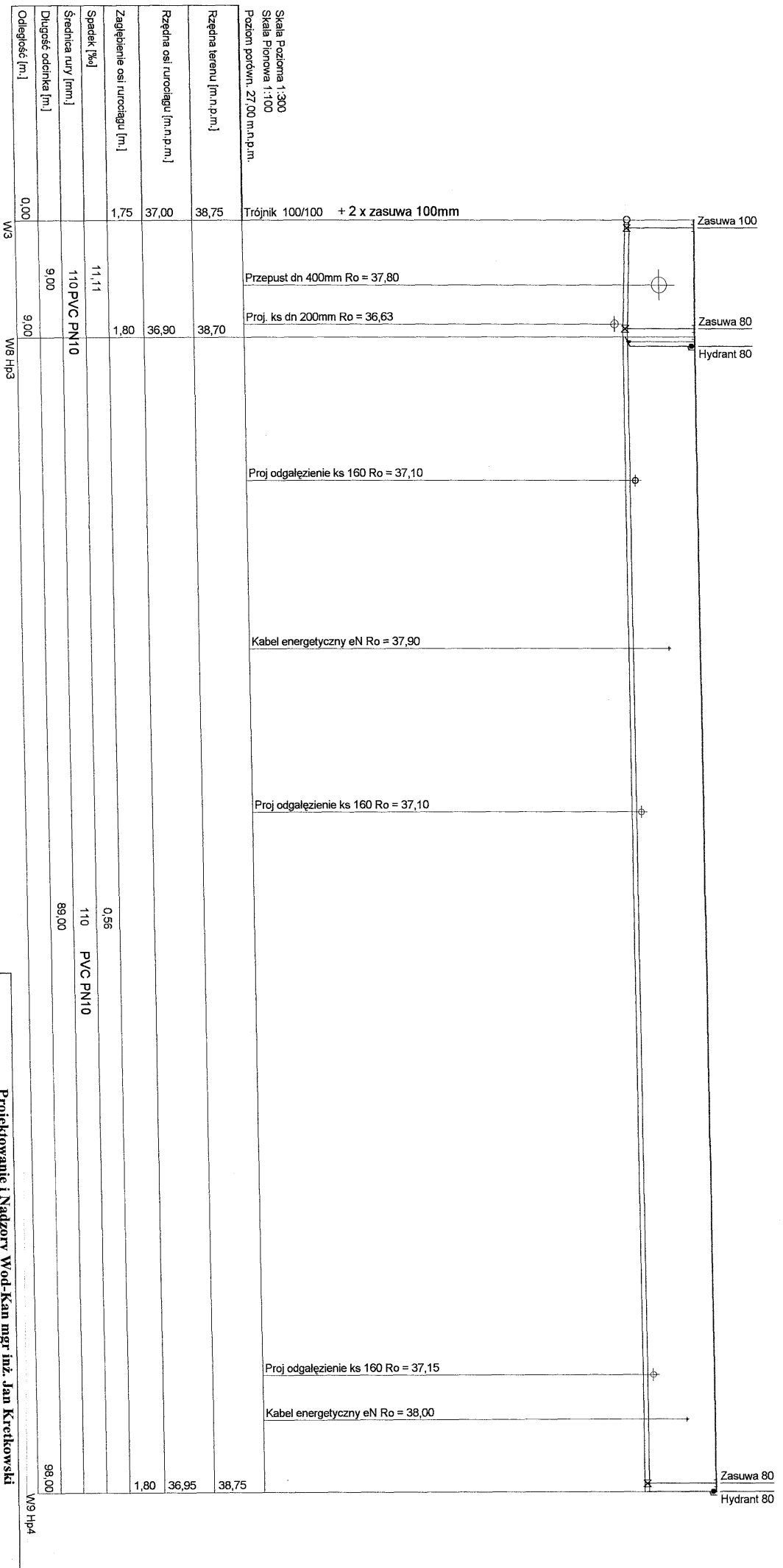


Skala Pozioma 1:300	
Skala Pionowa 1:100	
Poziom porówn. 25,00 m.n.p.m.	
Rzędna terenu [m.n.p.m.]	38,86
Rzędna dna kanału [m.n.p.m.]	37,70
Zagłębienie dna [m.]	1,16
Spadek [%]	3,93
Średnica rury [mm]	110 PE-HD
Długość odcinka [m.]	89,00
Odległość [m.]	0,00

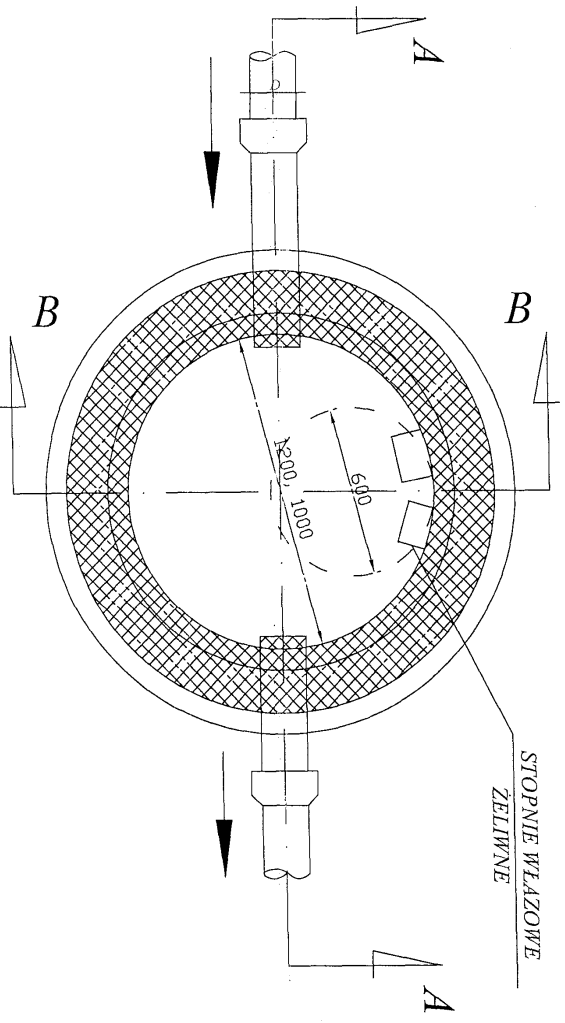
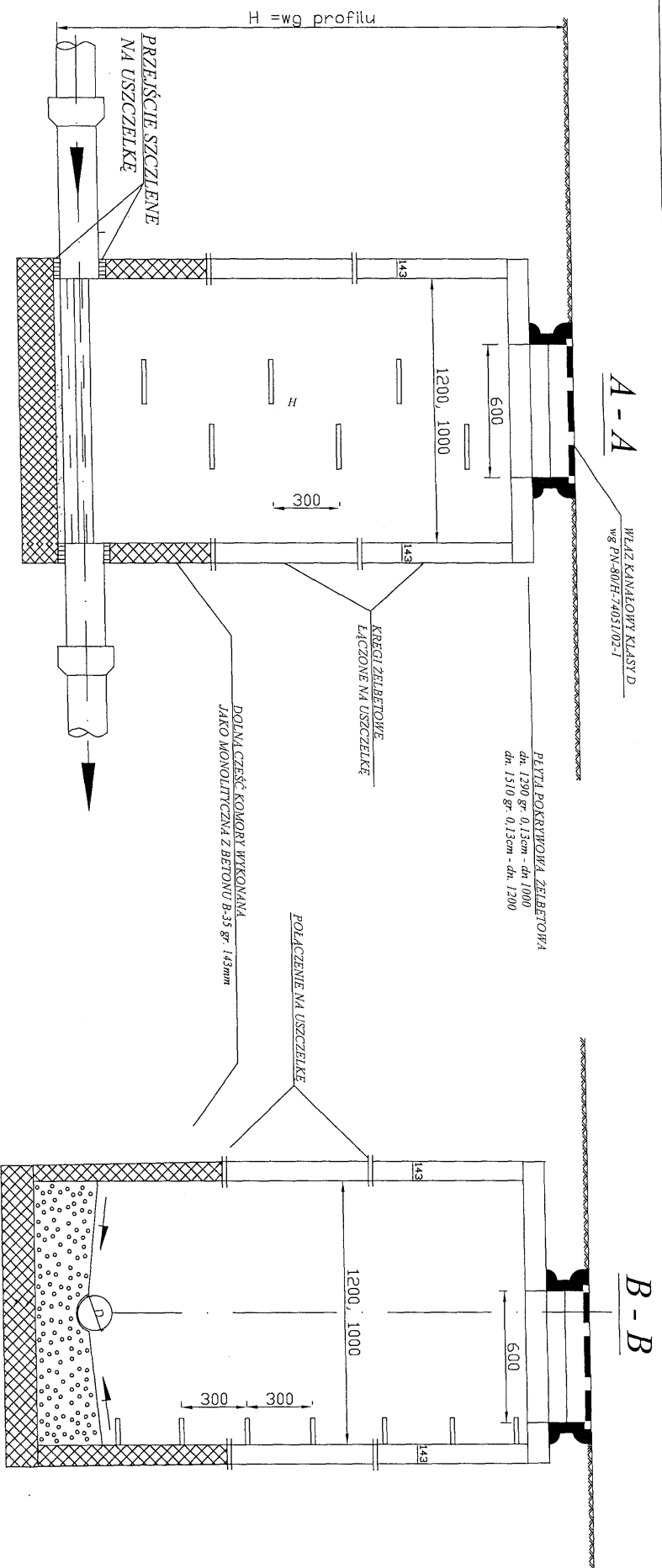
**UWAGA:**  
Proj. przewód tłoczny dn. 110mm należy ułożyć na gł. min h=1,0m pod dnem istr. rowu melioracji szczełdowej i istn przepustu.

Projektowanie i Nadzory Wod-Kan mgr inż. Jan Kretkowski ul. Młodowa 3, Mała Nieszawka, 87-103 Toruń			
Obiekt:	Budowa sieci wod-kan (dz. nr 346/24, 343, 346/6, 346/55, 346/54, 338, 341/6, 334/31, 334/26) oraz odgałęzień bocznych kanalizacji sanitarnej do działek nr 346/32, (346/53), 346/33-346/38, 346/40, 341/17, 341/16, 341/19, 341/18, 341/15, 341/13, przewodu tłoczego wraz z przepompownią ścieków przy ul. Zielonej w m. Wielka Nieszawka.		
Nazwa rys.	Profil przewodu tłoczego P231-S3		
Investor:	Gmina Wielka Nieszawka ul. Toruńska 12, 87-165 Cierpice		
Projektant:	mgr inż. Jan Kretkowski	upr. LAN-VI/8346/11/TO/88	
Sprawdzający:	mgr inż. Bartosz Kretkowski	upr. KUP/0050/POOS/05	
Asystenta proj.:	mgr inż. Anna Pietrzak		
Data:	09.2012r.	Skala	Rys. nr 6

# PROFIL SIECI WODOCIĄGOWEJ W3-W9 Hp4



<b>Projektowanie i Nadzory Wod-Kan mgr inż. Jan Kretkowski</b> ul. Miodowa 3, Mała Nieszawka, 87-103 Toruń			
<b>Obiekt:</b> Budowa sieci wod-kan (dz. nr 346/24, 343, 346/6, 346/55, 346/54, 338, 341/6, 334/31, 334/26) oraz odgałęzień bocznych kanalizacji sanitarnej do działek nr 346/32, (346/53), 346/33-346/38, 346/40, 341/17, 341/16, 341/19, 341/18, 341/15, 341/13, przewodu tocznego wraz z przepompownią ścieków przy ul. Zielonej w m. Wielka Nieszawka.			
<b>Nazwa rys.</b> Profil sieci wodociągowej W3-W9 Hp4			
<b>Investor:</b> Gmina Wielka Nieszawka ul. Toruńska 12, 87-165 Cierpice			
<b>Projektant:</b> mgr inż. Jan Kretkowski	upr. UAN-VI/8346/1/TO/88		
<b>Sprawdzający:</b> mgr inż. Bartosz Kretkowski	upr. KUP/0050/P/OOS/05		
<b>Asystent proji:</b> mgr inż. Anna Pietrzak			
<b>Data:</b> 09.2012r	Skala		Rys. nr 8



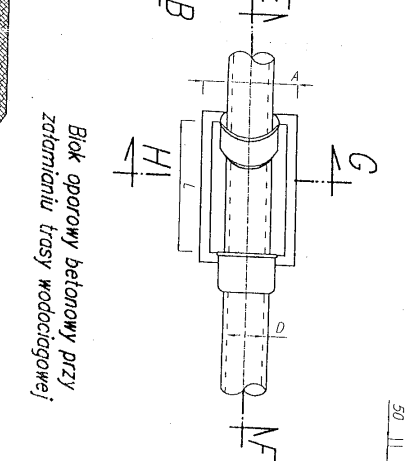
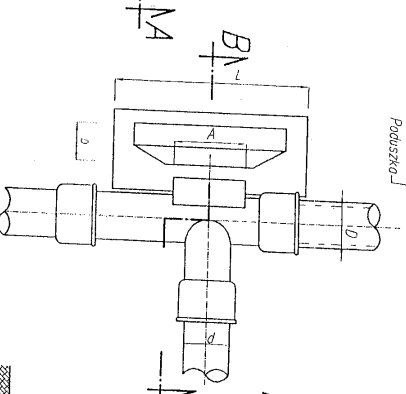
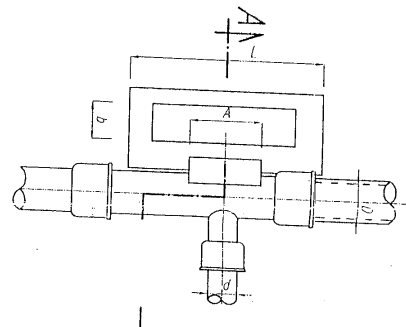
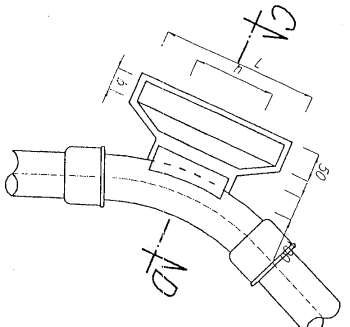
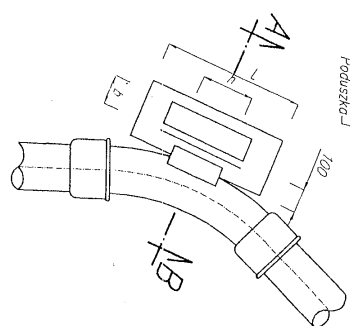
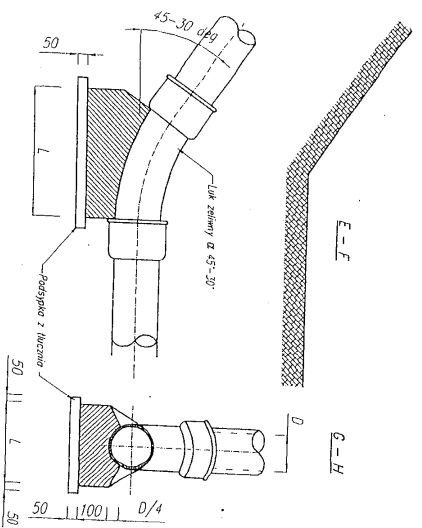
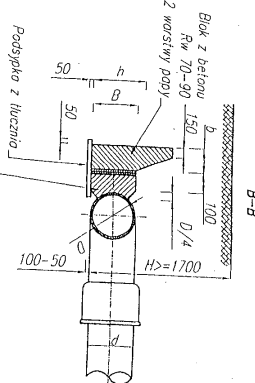
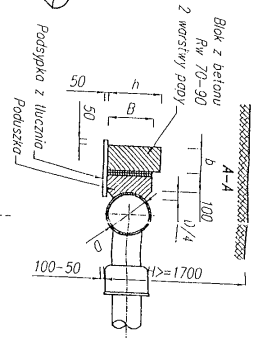
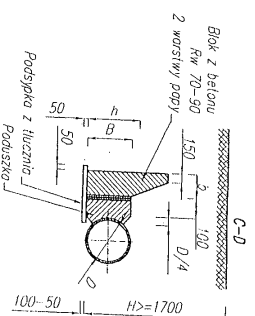
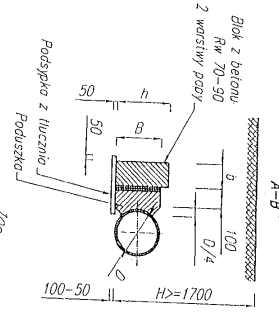
STUZIENKA REWIZYJNA  
SKALA 1:20

Projektowanie i Nadzory: Wod-Kan mgr inż. Jan Kretkowski ul. Modowa 3, Mała Nieszawka, 87-103 Toruń	
Cel: Budowa sieci wod-kan (dz. nr 346/24, 343, 346/6, 346/55, 346/54, 338, 341/6, 334/31, 334/26) oraz odgałęzień bocznych kanalizacji sanitarnej do działek nr 346/32, (346/53), 346/33-346/38, 346/40, 341/17, 341/16, 341/19, 341/18, 341/15, 341/13, przewodu tłoczego wraz z przepompownią ścieków przy ul. Zielonej w m. Wielka Nieszawka.	
Nazwa rys.:	Stuzienka rewizyjna
Investor:	Gmina Wielka Nieszawka ul. Toruńska 12, 87-165 Cierpice
Projektant:	mgr inż. Jan Kretkowski
Sprawdzający:	mgr inż. Bartosz Kretkowski
Asystent profi.:	mgr inż. Anna Pietrzak
Data: 09.2012r	Skala
	Rys. nr 9

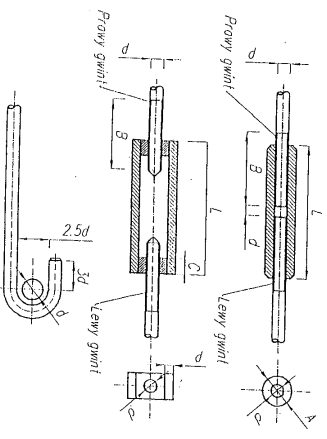
**Block oporowy betonowy przy**

Ø100 - Ø200

Ø250 - Ø300



**Szczegóły zakończenia prętki**  
Mct. S11



**Wymiary bloków oporowych - grupy mokre**

Średnica wewnętrzna, na D mm	Kąt α	Ciężarne próbie 7,5bar						Ciężarne próbie 15bar					
		h [mm]	A [mm]	B [mm]	h [mm]	B [mm]	h [mm]	B [mm]	h [mm]	B [mm]	h [mm]	B [mm]	
100	45	250	500	600	600	1300	500	500	500	1000	1000	1000	
150	45	350	500	600	600	1300	500	500	500	1000	1000	1000	
200	45	450	500	600	600	1300	500	500	500	1000	1000	1000	
250	45	550	500	600	600	1300	500	500	500	1000	1000	1000	
300	45	650	500	600	600	1300	500	500	500	1000	1000	1000	

**Wymiary bloków oporowych - grupy suche i wilgotne**

Średnica wewnętrzna, na D mm	Kąt α	Ciężarne próbie 7,5bar						Ciężarne próbie 15bar					
		h [mm]	A [mm]	B [mm]	h [mm]	B [mm]	h [mm]	B [mm]	h [mm]	B [mm]	h [mm]	B [mm]	
100	45	250	500	600	600	1300	500	500	500	1000	1000	1000	
150	45	350	500	600	600	1300	500	500	500	1000	1000	1000	
200	45	450	500	600	600	1300	500	500	500	1000	1000	1000	
250	45	550	500	600	600	1300	500	500	500	1000	1000	1000	
300	45	650	500	600	600	1300	500	500	500	1000	1000	1000	

**Wymiary bloków**

**Grupy mokre**

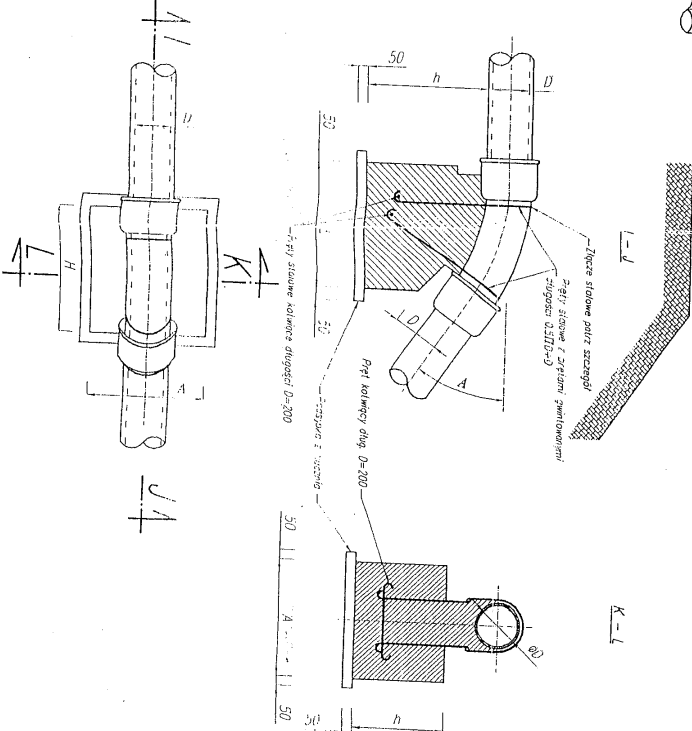
Średnica technika	Ciężarne próbie 7,5bar			Ciężarne próbie 15bar		
	mm	h [mm]	b [mm]	mm	h [mm]	b [mm]
100/200	300	400	600	300	400	600
150/250	400	500	750	400	500	750
200/300	500	600	900	500	600	900
250/350	600	700	1050	600	700	1050
300/400	700	800	1200	700	800	1200

**Grupy suche i wilgotne**

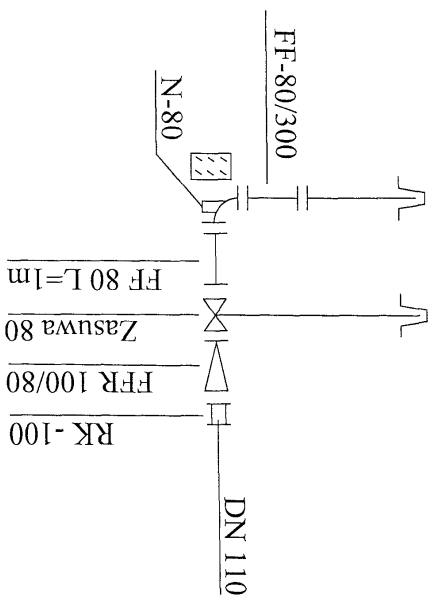
Średnica technika	Ciężarne próbie 7,5bar			Ciężarne próbie 15bar		
	mm	h [mm]	b [mm]	mm	h [mm]	b [mm]
100/200	300	400	600	300	400	600
150/250	400	500	750	400	500	750
200/300	500	600	900	500	600	900
250/350	600	700	1050	600	700	1050
300/400	700	800	1200	700	800	1200

**Wymiary bloków**

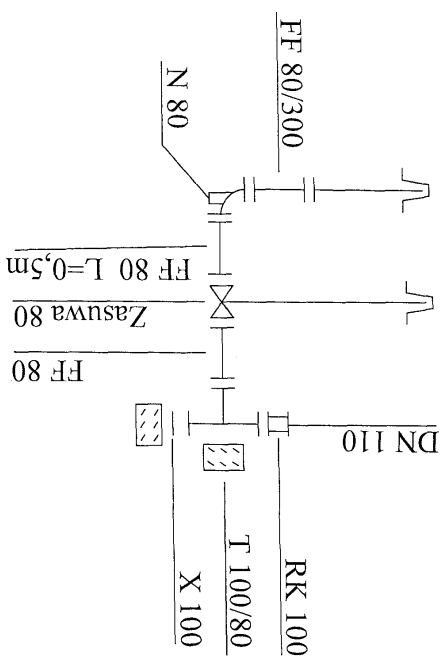
Średnica wewnętrzna, na D mm	Kąt α	Ciężarne próbie 7,5bar			Ciężarne próbie 15bar		
		h [mm]	A [mm]	B [mm]	h [mm]	A [mm]	B [mm]
100	45	250	500	600	250	500	600
150	45	350	500	600	350	500	600
200	45	450	500	600	450	500	600
250	45	550	500	600	550	500	600
300	45	650	500	600	650	500	600



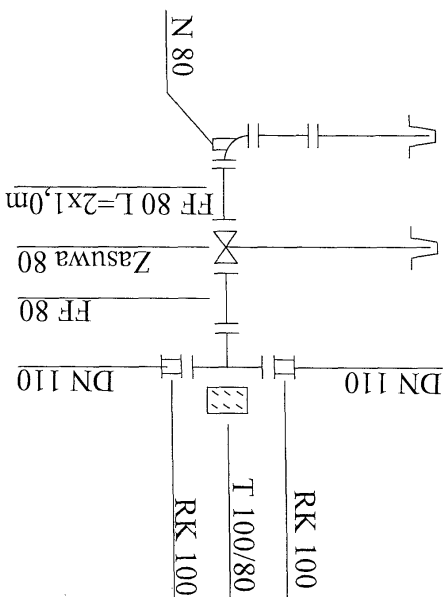
W9 Hp4



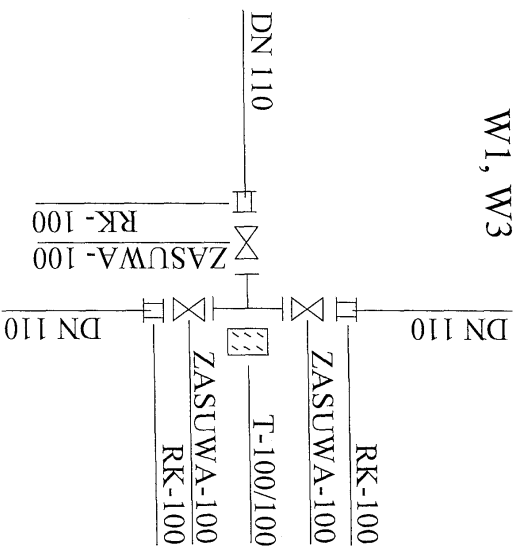
W7 Hp2



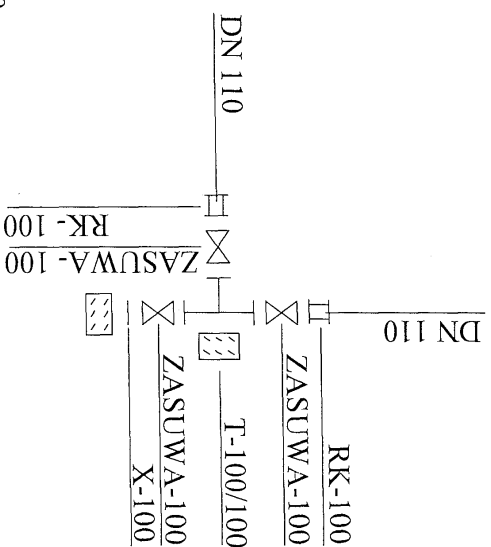
W8 Hp3



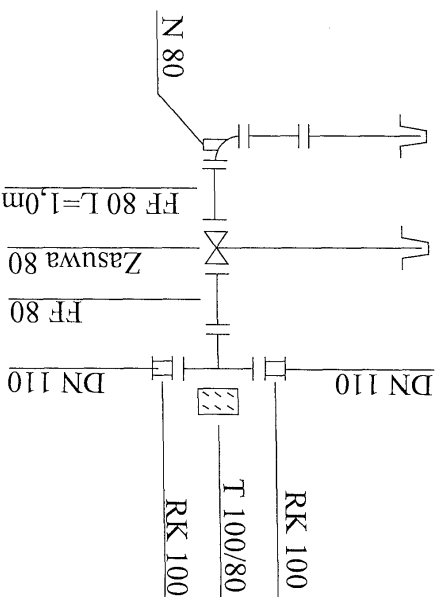
W1, W3



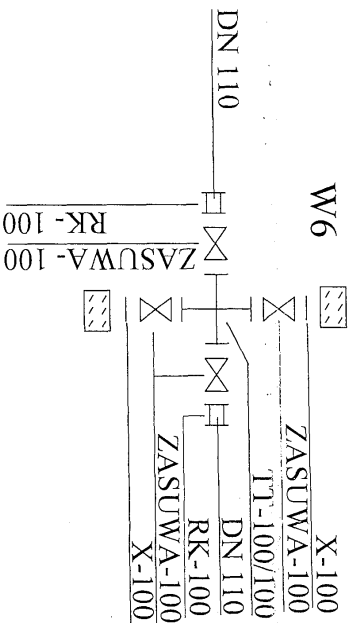
W4



W5 Hp1



W6



Projektowanie i Nadzory Wod-Kan mgr inż. Jan Kretkowski  
ul. Miodowa 3, Meła Nieszawka, 87-103 Toruń

Obiekt:  
Budowa sieci wod-kan (dz. nr 346/24, 343, 346/6, 346/55, 346/54, 338, 341/6, 334/31, 334/26) oraz odgałęzień bocznych kanalizacji sanitarnej do działek nr 346/37, (346/53), 346/33-346/38, 346/40, 341/17, 341/16, 341/19, 341/18, 341/15, 341/13, przewodu tłoczego wraz z przepompownią ścieków przy ul. Zielonej w m. Wielka Nieszawka.  
Nazwa rys.: Schemat węzłów montażowych

Investor:  
Gmina Wielka Nieszawka  
ul. Toruńska 12, 87-165 Cierpice

Projektant:  
mgr inż. Jan Kretkowski  
Sprawdzający:  
mgr inż. Bartosz Kretkowski  
Asystenta profi:  
mgr inż. Anna Pietrzak

upr. UAN-VI/8346/11/TO/88  
upr. KUP/0050/POOS/05  
Data: 09.2012r  
Skala  
Rys. nr 13