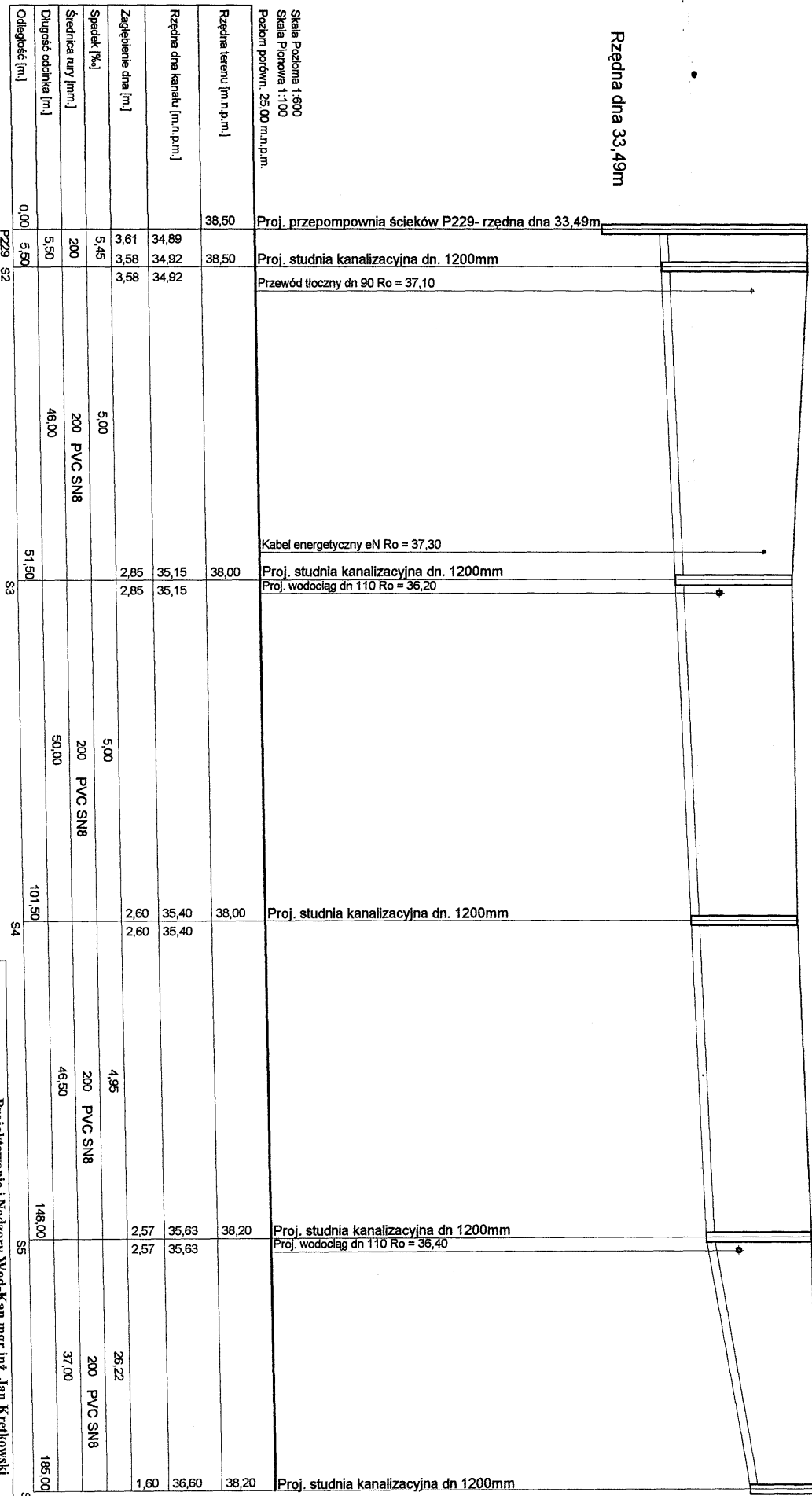


PROFIL KANALIZACJI SANITARNEJ S6-P229



Skala Pozorna 1:600	Proj. przepompownia ścieków P229- rzędna dna 33,49m
Skala Planowa 1:100	Proj. studnia kanalizacyjna dn. 1200mm
Pozycja porówn. 25,00 m.n.p.m.	Przewód tłoczny dn 90 Ro = 37,10
Rzędna terenu [m.n.p.m.]	Kabel energetyczny eN Ro = 37,30
38,50	Proj. studnia kanalizacyjna dn. 1200mm
38,50	Proj. wodociąg dn 110 Ro = 36,20
Rzędna dna kanału [m.n.p.m.]	
34,89	
34,92	
34,92	
Zagłębienie dna [m.]	
3,61	
3,58	
3,58	
Spadek [‰]	
5,45	5,00
Średnica rury [mm.]	200 PVC SN8
200	200 PVC SN8
Długość odcinka [m.]	46,00
5,50	50,00
Odcległość [m.]	51,50
0,00	101,50
P229 S2	S3
	S4
	S5
	S6

Projektowanie i Nadzory Wod-Kan mgr inż. Jan Kretkowski
 ul. Miodowa 3, Mała Nieszawka, 87-103 Toruń

Obiekt:
 Budowa sieci wodociągowej, sieci kanalizacji sanitarnej, odgałęzień bocznych kanalizacji sanitarnej, przewodu tłoczego wraz z przepompownią ścieków w m. Mała Nieszawka (dz. nr 190/5, 189/4, 189/5, 190/3, 190/4, 206, 191/32) gm. Wielka Nieszawka.

Nazwa rys.: Profil kanalizacji sanitarnej S6-P229

Investor: Gmina Wielka Nieszawka
 ul. Toruńska 12, 87-165 Cierpice

Projektant: mgr inż. Jan Kretkowski

Sprawdzający: mgr inż. Bartosz Kretkowski

Data: 01.2012r

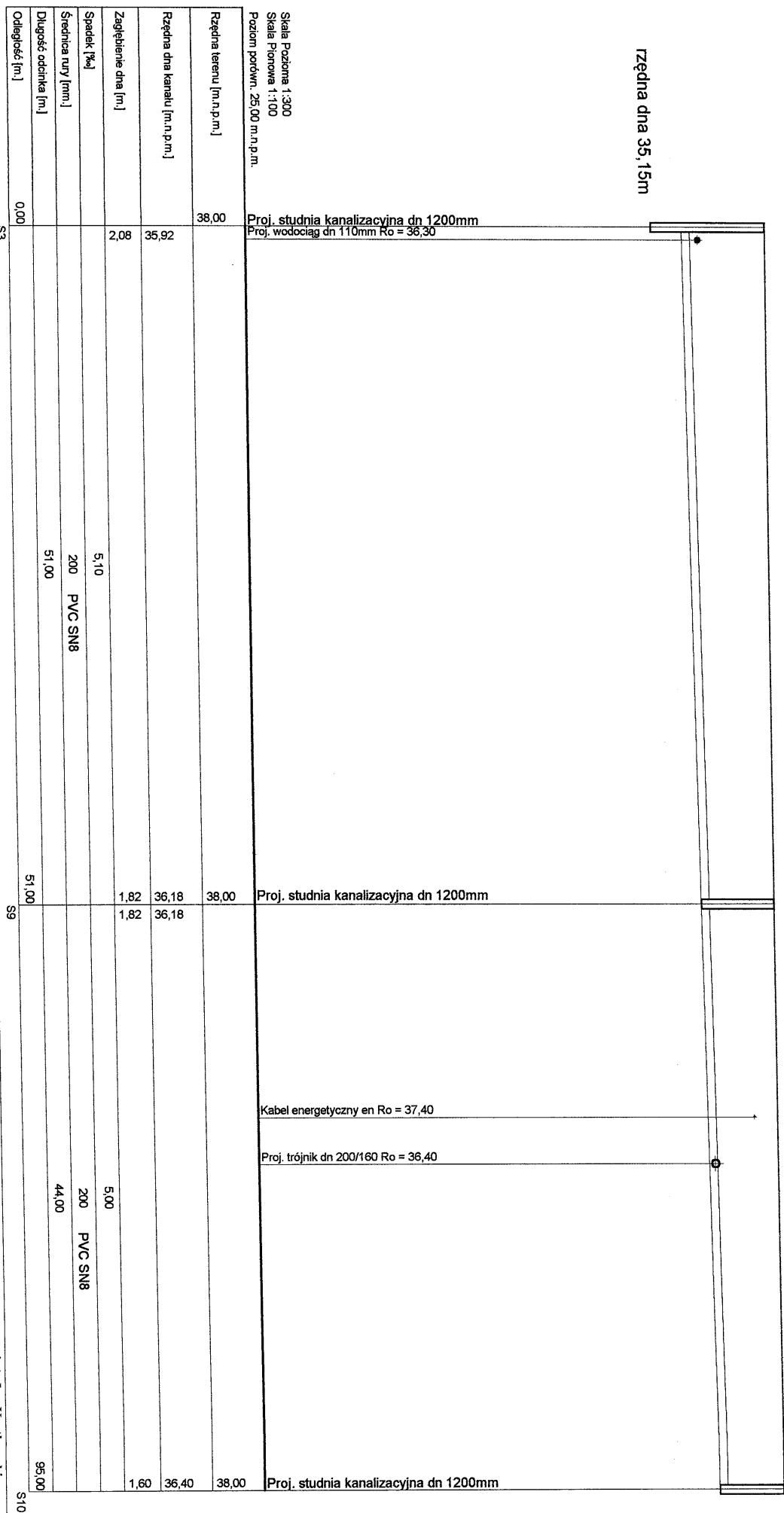
upr. U/AN-VI/8346/11/TO/88
 w spec. instalacyjno-inżynierskiej

upr. KUP/0050/POOS/05
 w spec. instalacyjnej

Rys. nr 2

PROFIL KANALIZACJI SANITARNEJ S10-S3

rzędna dna 35,15m



Proj. studnia kanalizacyjna dn 1200mm
Proj. wodociąg dn 110mm Ro = 36,30

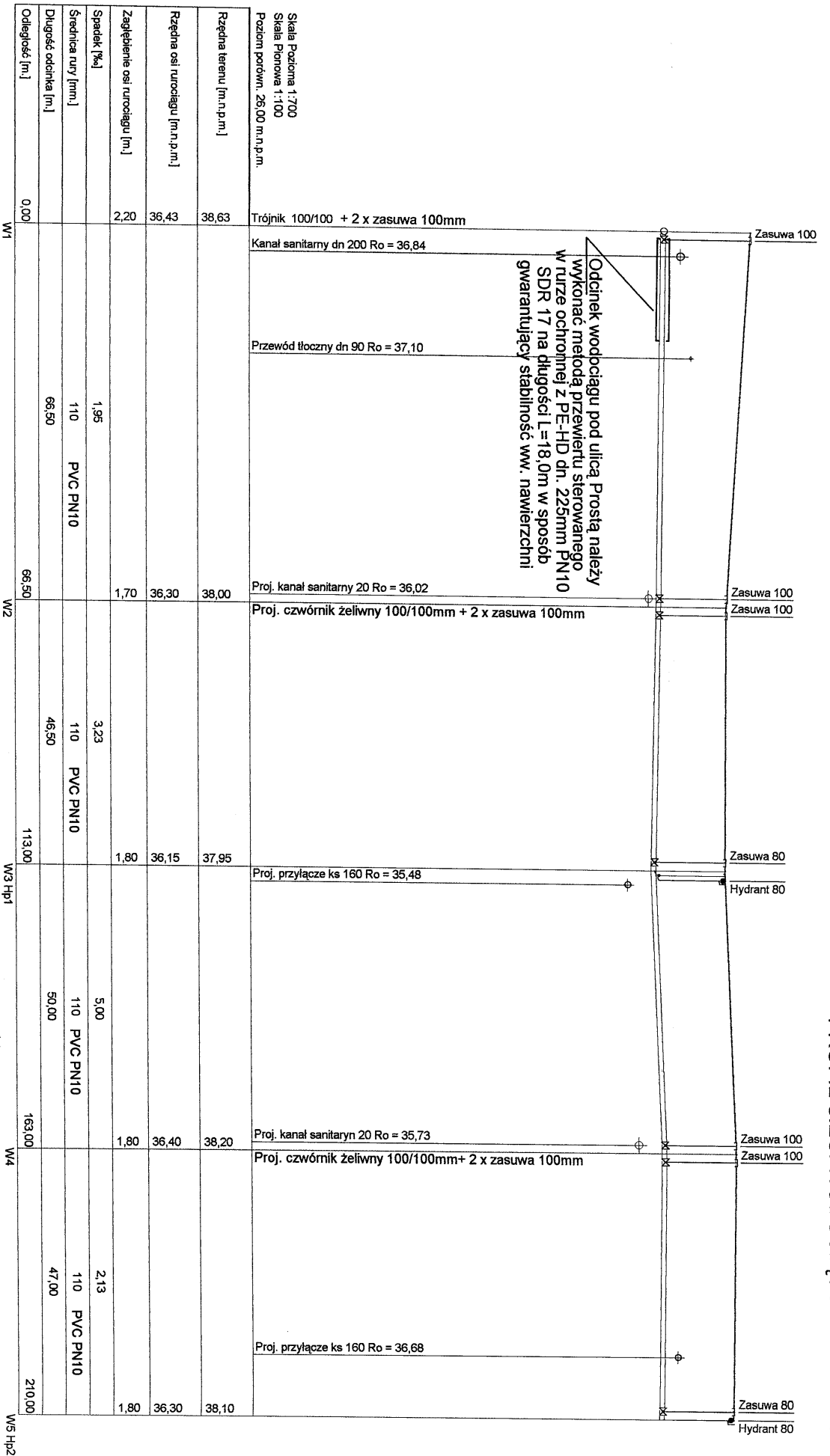
Proj. studnia kanalizacyjna dn 1200mm

Kabel energetyczny en Ro = 37,40
Proj. trójnik dn 200/160 Ro = 36,40

Proj. studnia kanalizacyjna dn 1200mm

Projektowanie i Nadzory Wod-Kan mgr inż. Jan Kretkowski ul. Miłodowa 3, Mała Nieszawka, 87-103 Toruń			
Obiekt: Budowa sieci wodociągowej, sieci kanalizacji sanitarnej, odgążeń bocznych kanalizacji sanitarnej, przewodu tłoczego wraz z przepompownią ścieków w m. Mała Nieszawka (dz. nr 190/5, 189/4, 189/5, 190/3, 190/4, 206, 191/32) gm. Wielka Nieszawka.			
Nazwa rys.		Profil kanalizacji sanitarnej S10-S3	
Investor:		Gmina Wielka Nieszawka ul. Toruńska 12, 87-165 Cierpice	
Projektant:		mgr inż. Jan Kretkowski	
Spawdzający:		mgr inż. Bartosz Kretkowski	
Data:		01.2012r	
		upr. UAN-V/8346/11/TO/88 w spec. instalacyjno – inżynierijnej	
		upr. KUP/0050/POOS/05 w spec. instalacyjnej	
		Skala	
		Rys. nr 4	

PROFIL SIECI WODOCIĄGOWEJ W1-W5 Hp2



Skala Pozycja 1:700 Skala Planowa 1:100 Poziom: porówn. 26,00 m.n.p.m.	Trójnik 100/100 + 2 x zasuwa 100mm	38,63	38,63
Rzędna terenu [m.n.p.m.]			
Rzędna osi rurociągu [m.n.p.m.]		36,43	36,43
Zagłębienie osi rurociągu [m.]		2,20	2,20
Spadek [‰]		1,95	1,95
Średnica rury [mm.]		110	PVC PN10
Długość odcinka [m.]		66,50	66,50
Odcległość [m.]	W1	0,00	66,50

	Kanał sanitarny dn 200 Ro = 36,84	38,00	38,00
	Przewód tłoczny dn 90 Ro = 37,10		
	Proj. kanał sanitarny 20 Ro = 36,02	36,30	36,30
	Proj. czwórnik żeliwny 100/100mm + 2 x zasuwa 100mm		
		3,23	3,23
		110	PVC PN10
		46,50	46,50
		113,00	113,00

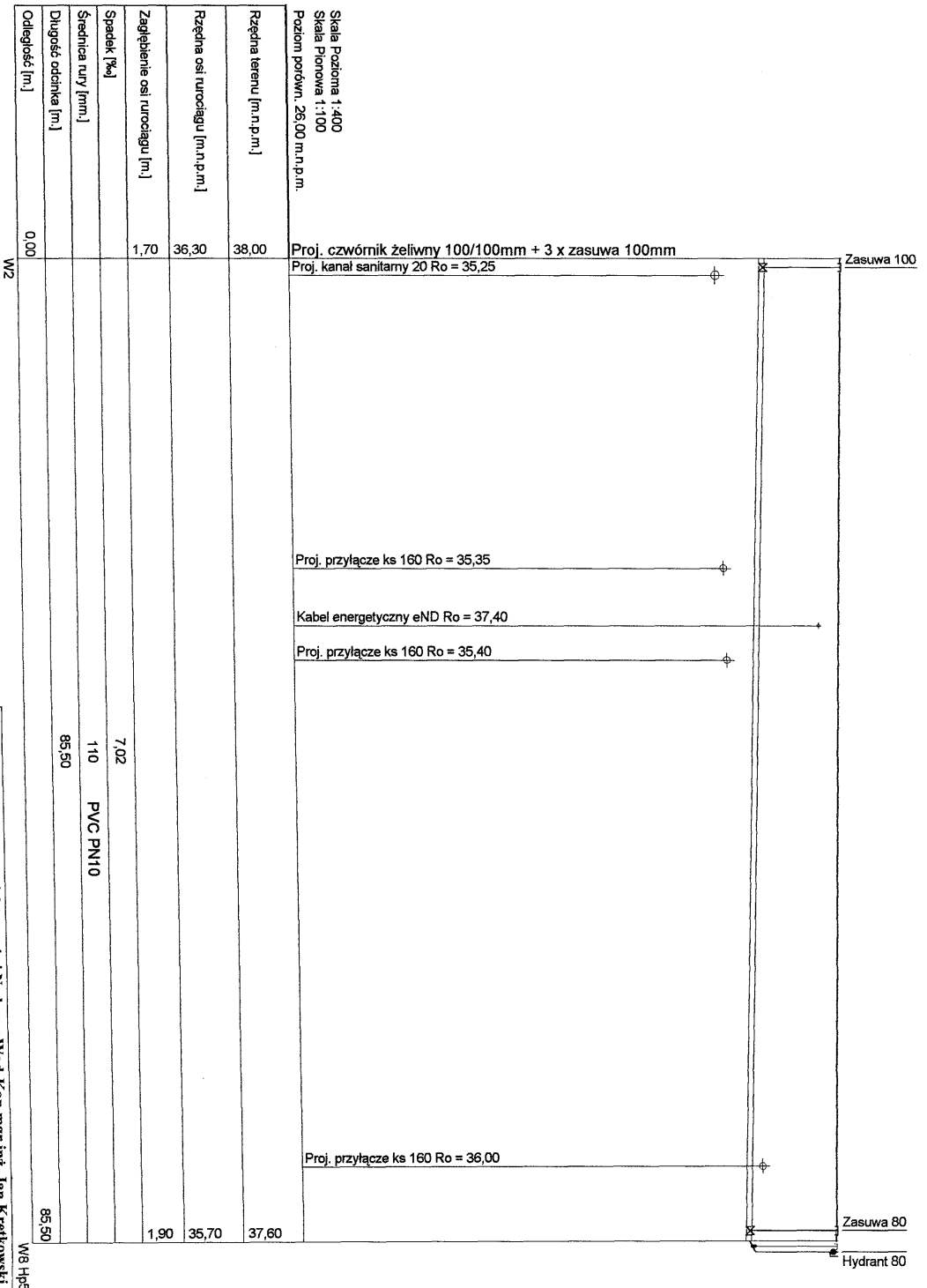
	Proj. przyłącze ks 160 Ro = 35,48	37,95	37,95
		1,80	1,80
		5,00	5,00
		110	PVC PN10
		50,00	50,00
		163,00	163,00

	Proj. kanał sanitarny 20 Ro = 35,73	38,20	38,20
	Proj. czwórnik żeliwny 100/100mm + 2 x zasuwa 100mm		
		2,13	2,13
		110	PVC PN10
		47,00	47,00
		210,00	210,00

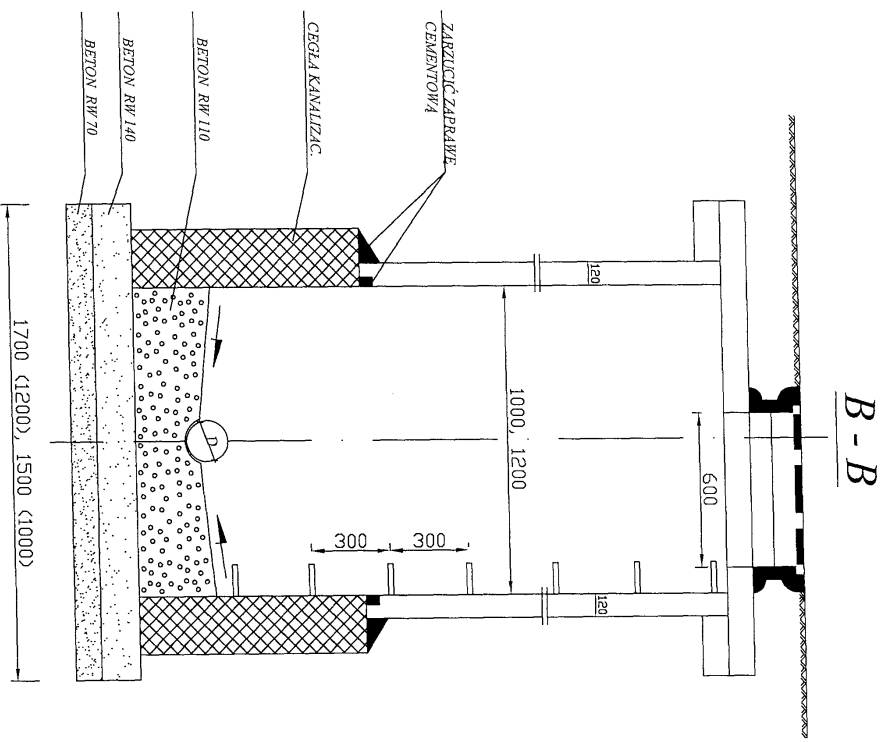
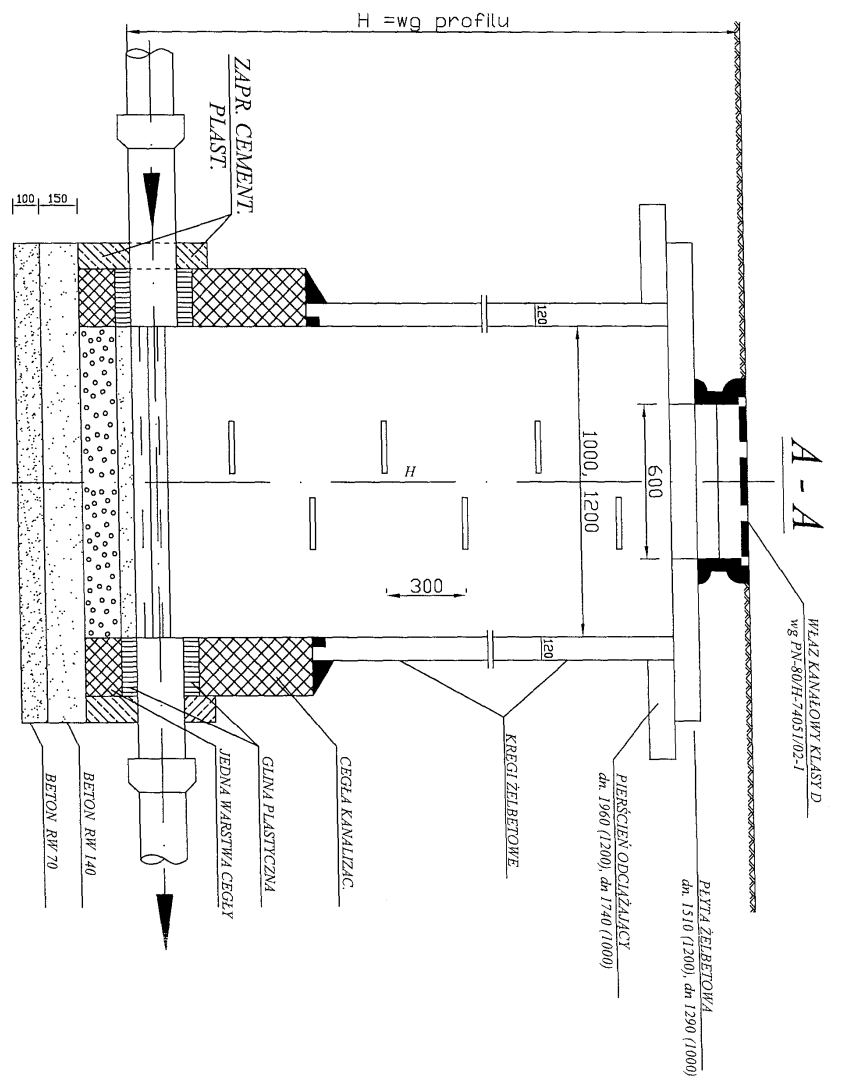
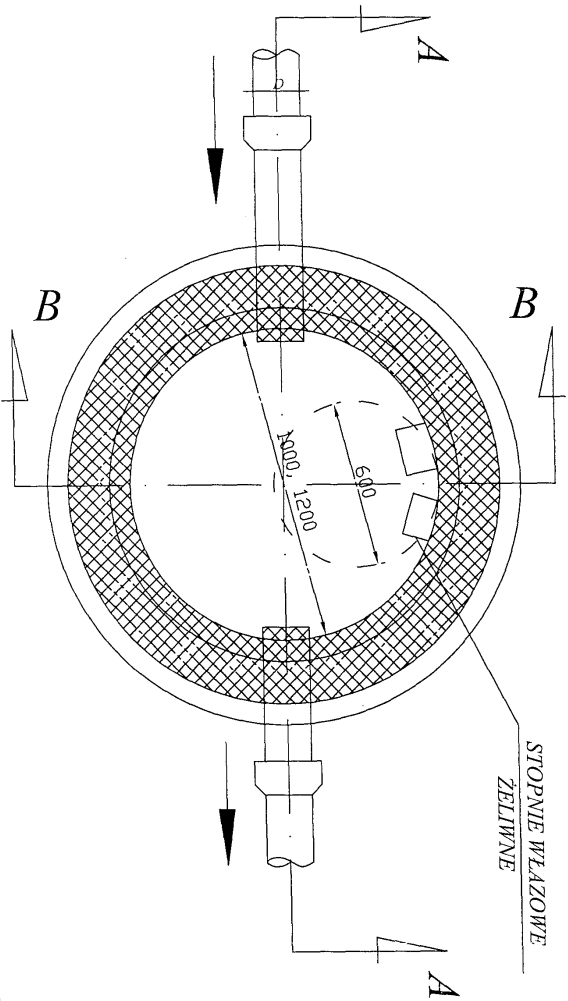
	Proj. przyłącze ks 160 Ro = 36,68	38,10	38,10
		1,80	1,80
		36,30	36,30
		38,10	38,10
		210,00	210,00

Projektowanie i Nadzory Wod-Kan mgr inż. Jan Kretkowski ul. Miodowa 3, Mała Nieszawka, 87-103 Toruń	
Obiekt: Budowa sieci wodociągowej, sieci kanalizacji sanitarnej, odgałęzień bocznych kanalizacji sanitarnej, przewodu tłoczego wraz z przepompownią ścieków w m. Mała Nieszawka (dz. nr 190/5, 189/4, 189/5, 190/3, 190/4, 206, 191/32) gm. Wielka Nieszawka.	
Nazwa rys.: Profil sieci wodociągowej W1-W5 Hp2	
Investor: Gmina Wielka Nieszawka ul. Toruńska 12, 87-165 Cierpice	
Projektant: mgr inż. Jan Kretkowski	
Sprawdzający: mgr inż. Bartosz Kretkowski	
Data: 01.2012r	
upr. UAN-VI/8346/11/TO/88 w spec. instalacyjno-inżynierskiej	upr. KUIP/0050/TOOS/05 w spec. instalacyjnej
Skala	Rys. nr 6

PROFIL SIECI WODOCIĄGOWEJ W2-W8 Hp5



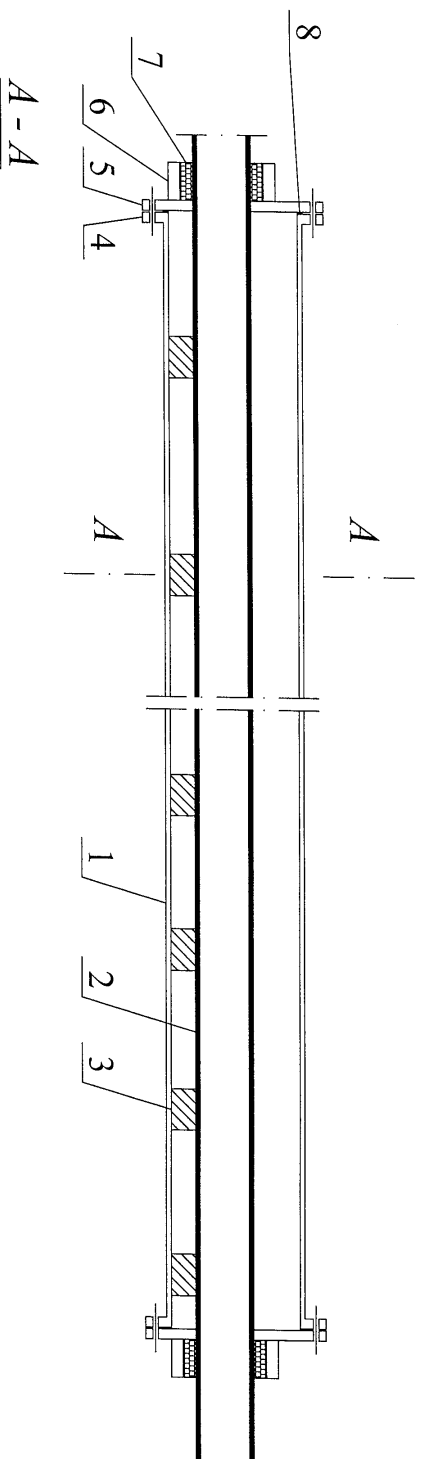
Projektowanie i Nadzory Wod-Kan mgr inż. Jan Kretkowski ul. Miodowa 3, Mała Nieszawka, 87-103 Toruń			
Obiekt: Budowa sieci wodociągowej, sieci kanalizacji sanitarnej, odgałęzienie bocznych kanalizacji sanitarnej, przewodu tłoczego wraz z przepompownią ścieków w m. Mała Nieszawka (dz. nr 190/5, 189/4, 189/5, 190/3, 190/4, 206, 191/32) gm. Wielka Nieszawka.			
Nazwa rys.		Profil sieci wodociągowej W2-W8 Hp5	
Inwestor:		Gmina Wielka Nieszawka ul. Toruńska 12, 87-165 Cierpice	
Projektant:		mgr inż. Jan Kretkowski	
Sprawdzający:		mgr inż. Bartosz Kretkowski	
Data: 01.2012r		Skala	
		Rys. nr 8	



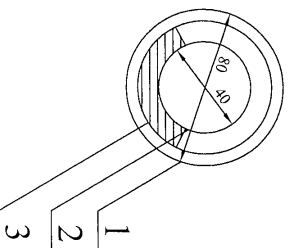
STUZIENKA REWIZYJNA
SKALA 1:20

<p>Projektowanie i Nadzory Wod-Kan mgr inż. Jan Kretkowski ul. Młodowa 3, Mała Nieszawka, 87-103 Toruń</p>			
<p>Obiekt: Budowa sieci wodociągowej, sieci kanalizacji sanitarnej, odgałęzień bocznich kanalizacji sanitarnej, przewodu tłoczego wraz z przepompownią ścieków w m. Mała Nieszawka (dz. nr 190/5, 189/4, 189/5, 190/3, 190/4, 206, 191/32) gm. Wielka Nieszawka.</p>			
<p>Nazwa rys. Stuzienka rewizyjna</p>		<p>Investor: Gmina Wielka Nieszawka ul. Toruńska 12, 87-165 Cierpice</p>	
<p>Projektant: mgr inż. Jan Kretkowski</p>		<p>upr. U/AN-VI/8346/11/TO/88 w spec. instalacyjno - inżynierijnej</p>	
<p>Sprawdzający: mgr inż. Bartosz Kretkowski</p>		<p>upr. KUP/0050/POOS/05 w spec. instalacyjnej</p>	
<p>Data: 01.2012r</p>		<p>Skala</p>	
		<p>Rys. nr 9</p>	

SCHEMAT PRZEWIERTU STEROWANEGO W RURZE OCHRONNEJ - WODOCIĄG



1. Rura ochronna osłonowa PE-HD dn 225mm PN10 SDR17 PE100
2. Rura przewodowa PVC dn 110mm SDR 17 PN 10
3. Płoza ślizgowa gr. 0,6-0,7cm
4. Kohnierz płaski wg PN-70/H-74731
5. Kohnierz zaślepiający wg PN-67/H-74728
6. Sznur konopny
7. Kit bitumiczny "POLKIT"
8. Uszczelka gumowa



Projektowanie i Nadzory Wod-Kan mgr inż. Jan Kretkowski ul. Miodowa 3, Mała Nieszawka, 87-103 Toruń			
Obiekt: Budowa sieci wodociągowej, sieci kanalizacji sanitarnej, odgalezień bocznych kanalizacji sanitarnej, przewodu tłoczego wraz z przepompownią ścieków w m. Mała Nieszawka (dz. nr 190/5, 189/4, 189/5, 190/3, 190/4, 206, 191/32) gm. Wielka Nieszawka.			
Nazwa rys. Schemat przewiertu sterowanego pod drogą w rurze ochronnej			
Investor: Gmina Wielka Nieszawka ul. Toruńska 12, 87-165 Cierpice			
Projektant: mgr inż. Jan Kretkowski		upr. UAN-VI/8346/11/TO/88 w spec. instalacyjno-inżynierskiej	
Sprawdzający: mgr inż. Bartosz Kretkowski		upr. KUP/0050/POOS/05 w spec. instalacyjnej	
Data: 01.2012r		Skala	
			Rys. nr 11

