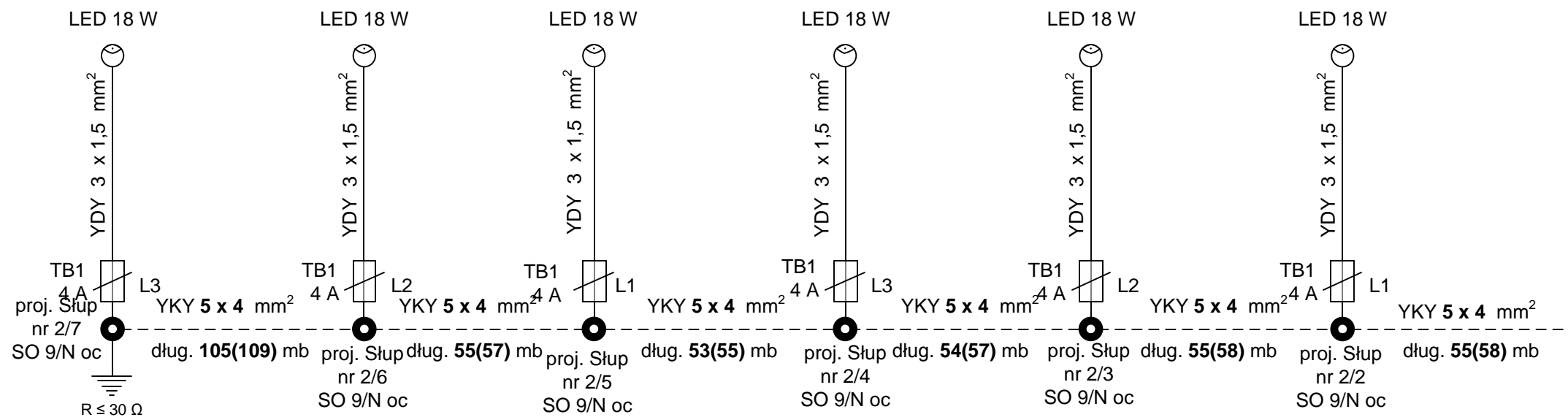


**OBWÓD I**



**OBWÓD II**

**YKY 5 x 4 mm<sup>2</sup>  
Łączna długość 472 mb**

PRACOWNIA PROJEKTOWA * ENERGO-LIPEX *			
ŻŁOTORIA K/ TORUNIA			
ADRES OBIEKTU <b>CIERPICE</b> gm. Wielka Nieszawka ul. Poznańska dz. nr 308/11, 330/7, 330/4, 330/6, 307/16, 307/17, 307/23, 307/24, 307/28, 307/29		INWESTOR <b>Gmina Wielka Nieszawka</b> ul. Toruńska 12, 87-165 Cierpice	SKALA
OPRACOWAŁ <b>Michał Lipiński</b>	PROJEKTOWAŁ <b>Tadeusz Lipiński</b> upr. UAN-IV/8346/119/TO/88 W spec. instalacyjno-inżynierskiej w zakresie instalacji elektrycznych	SPRAWDZIŁ <b>inż. Henryk Witczak</b> nr. upr. 137/69 W spec. Instalacyjno-inżynierskiej w zakresie instalacji elektrycznych	DATA <b>06.2012</b>
RYSUNEK <b>Schemat elektryczny oświetlenia ulicy Poznańskiej.</b>			NR. RYS. <b>E - 04</b>