

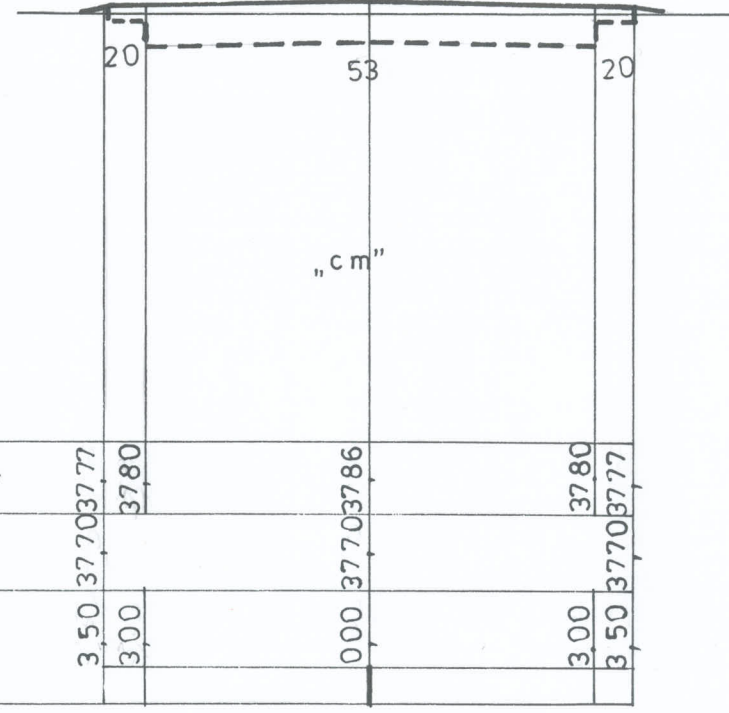
PRZEKROJE POPRZECZNE

s k a l a 1 : 1 0 0

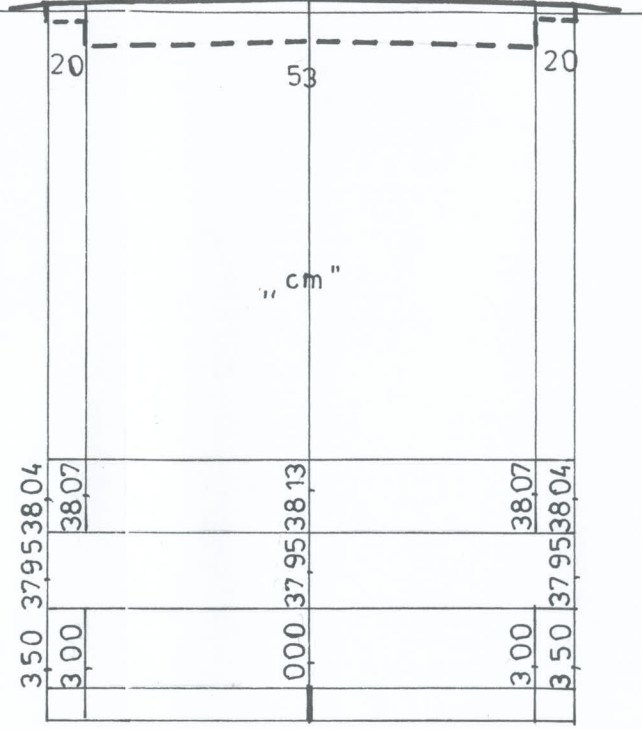
(rozwiązanie docelowe po II etapie robót)

WG PROFILU
01-02-03-04

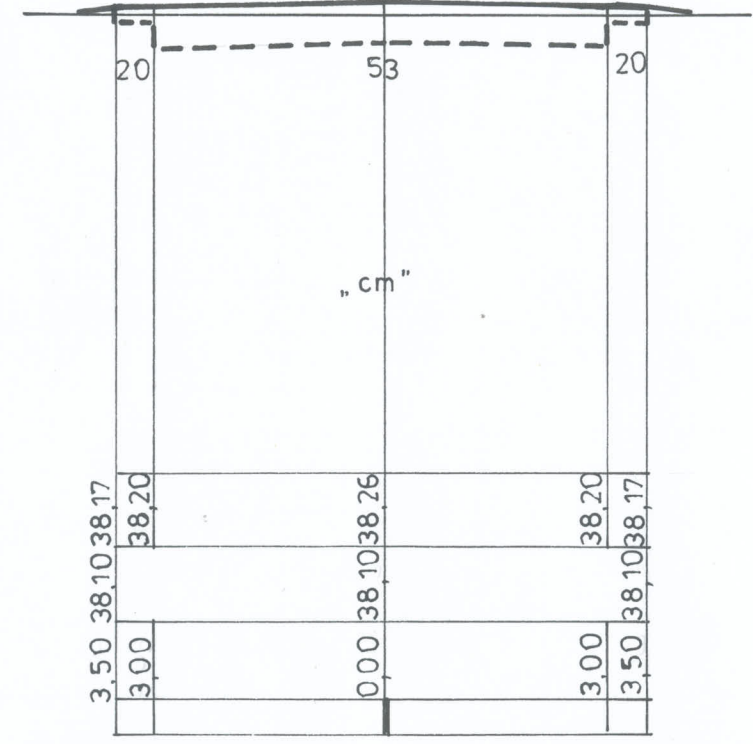
0 + 44,50



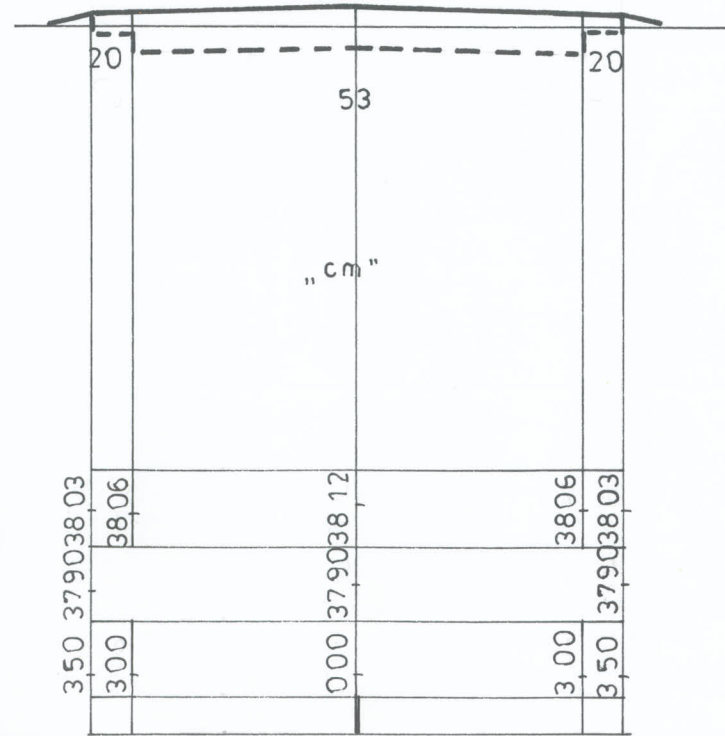
1 + 29,50



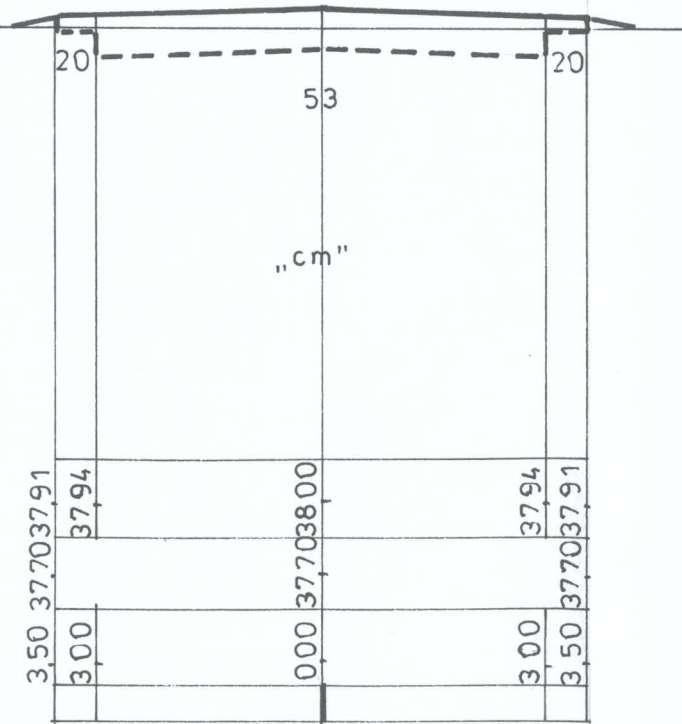
1 + 84,00



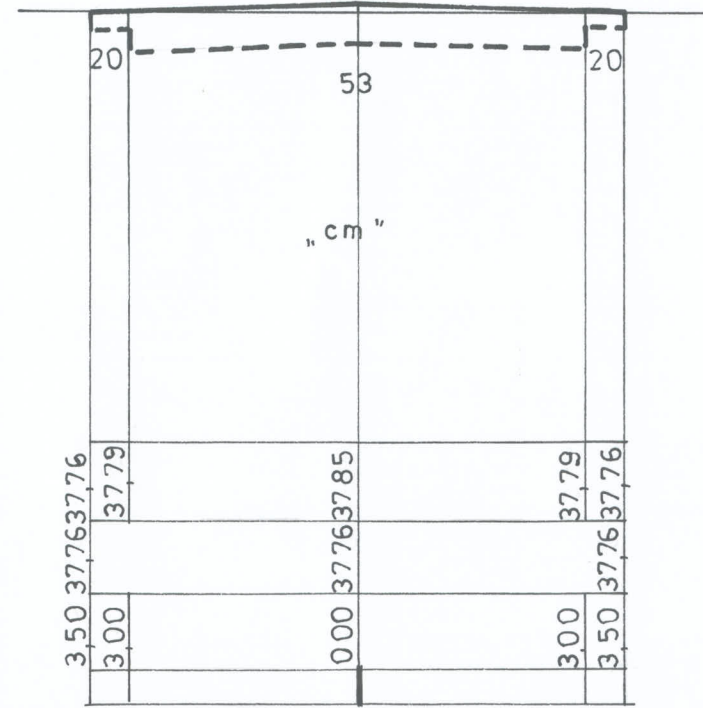
2 + 71,50



3 + 01,50



3 + 76,00



JEDNOSTKA PROJEKTOWA	AMPLUS - PROJEKTOWANIE I WYKONAWSTWO W BUDOWNICTWIE 87-100 TORUŃ ul. Konwaliowa 57
INWESTOR	Gmina Wielka Nieszawka ul. Toruńska 12 87-165 Cierpice
OBIEKT	Przebudowa ulicy Polnej MAŁA NIESZAWKA gm. Wielka Nieszawka
ADRES BRANŻA	MAŁA NIESZAWKA gm. Wielka Nieszawka Drogowa
PROJEKTANT	Janusz DZIEMECKI IGP.1.7342/373/TO/94 - spec. konstr.-inż.
OPRACOWAŁ	mgr inż. Krzysztof DZIEMECKI - KUP/0148/POOS/09- spec. inż.
08. 2011	Przekroje poprzeczne Skala 1:100 NR RYS 7