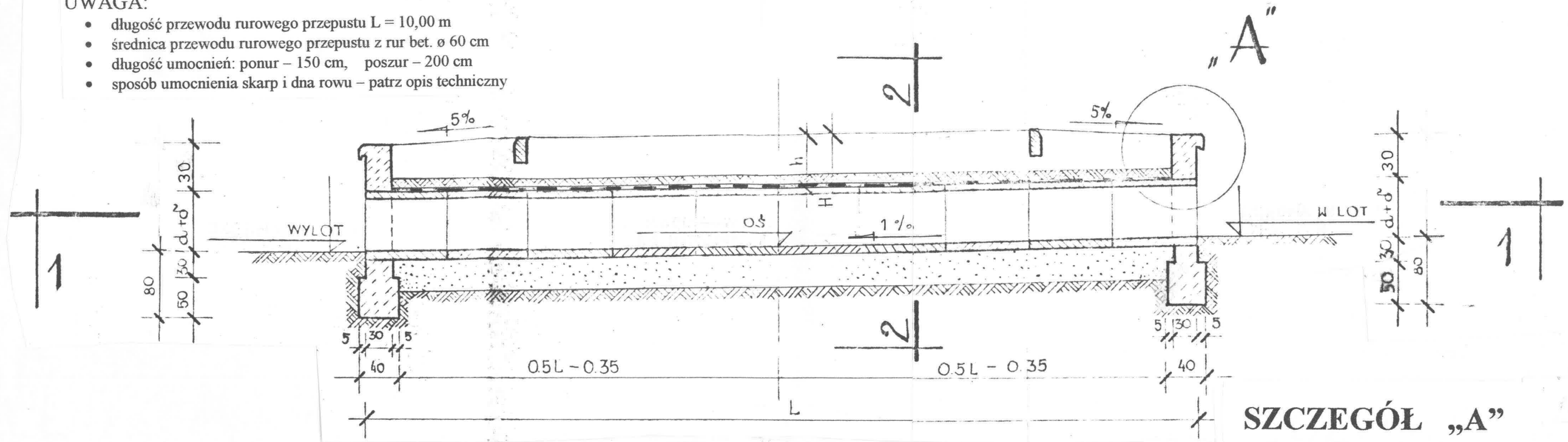


PRZEPUST RUROWY

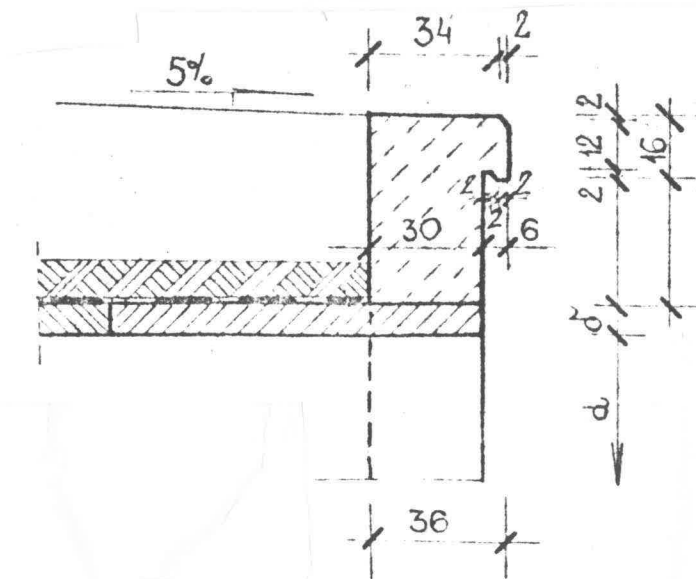
skala 1:50

UWAGA:

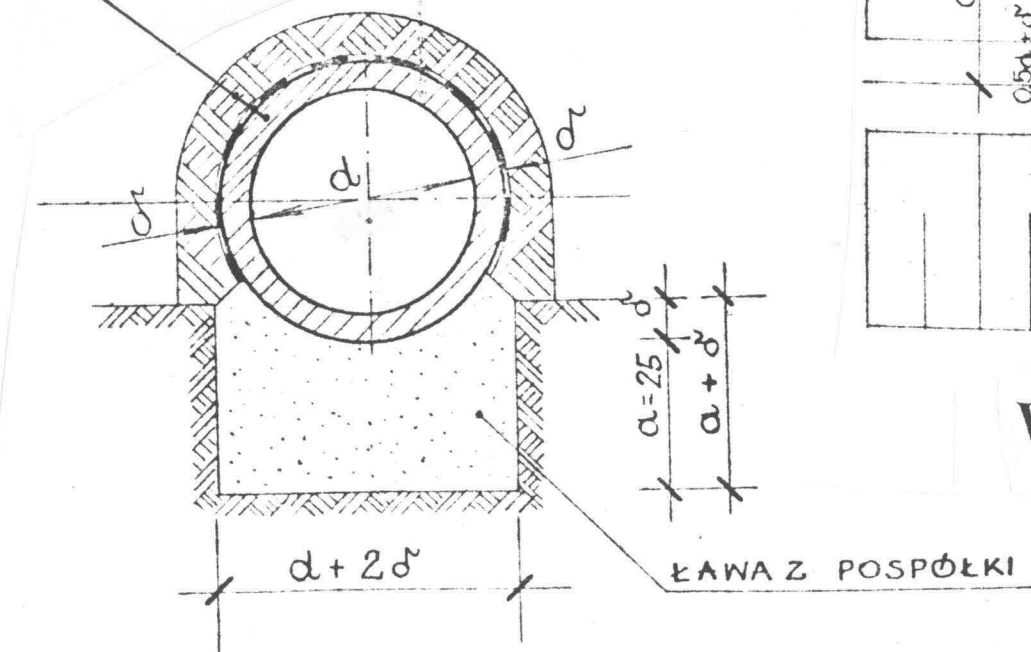
- długość przewodu rurowego przepustu $L = 10,00$ m
- średnica przewodu rurowego przepustu z rur bet. $\varnothing 60$ cm
- długość umocnień: ponur – 150 cm, poszur – 200 cm
- sposób umocnienia skarp i dna rowu – patrz opis techniczny



SZCZEGÓŁ „A”
skala 1:20



OTULINA Z GLINY GRUB 10 CM
IZOLACJA - TRZYKROTNE SMAROWANIE BITUMEM
RURA PREFABRYKOWANA - BETONOWA



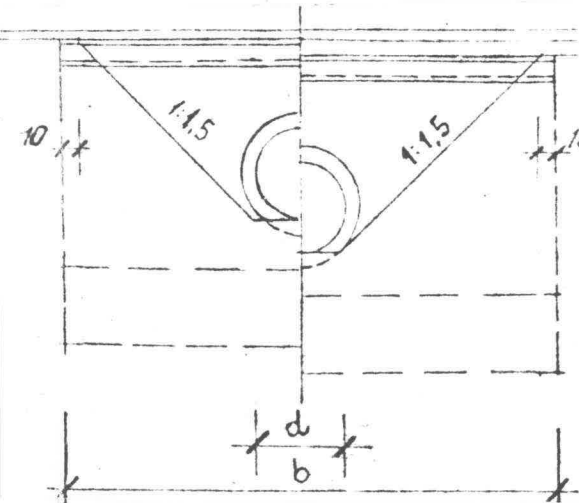
PRZEKRÓJ 2-2
skala 1:20



PRZEKRÓJ 1-1
skala 1:50

WIDOK
skala 1:50

WLOTU



WYLOTU

RYS. TYPOWY

JEDNOSTKA PROJEKTOWA	AMPLUS - PROJEKTOWANIE I WYKONAWSTWO W BUDOWNICTWIE 87-100 TORUŃ ul. Konwaliowa 57
INWESTOR	Gmina Wielka Nieszawka ul. Toruńska 12 87-165 Cierpice
OBIEKT	Przebudowa ulicy Spółdzielcza - Ogrodnicza WIELKA NIESZAWKA gm. Wielka Nieszawka
ADRES BRANŻA	WIELKA NIESZAWKA gm. Wielka Nieszawka Drogowa
PROJEKTANT	Janusz DZIEMECKI GP.I. 7342/373/TO/94 - spec. konstr.-inż
OPRACOWAŁ	mgr inż. Krzysztof DZIEMECKI - KUP/0148/POOS/09 - spec. inż.
06. 2012	Przepust rurowy Skala 1:50 NR RYS 11