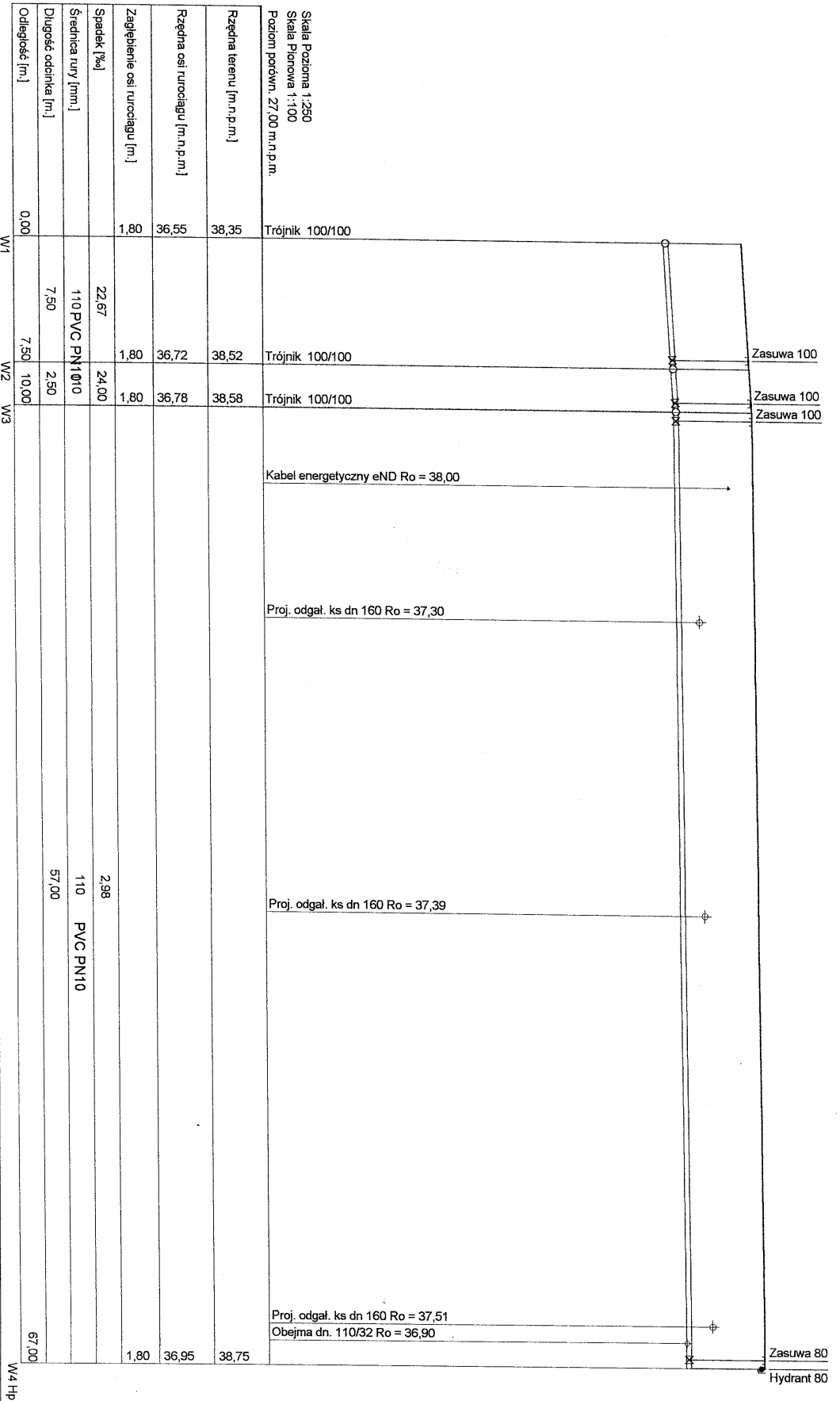
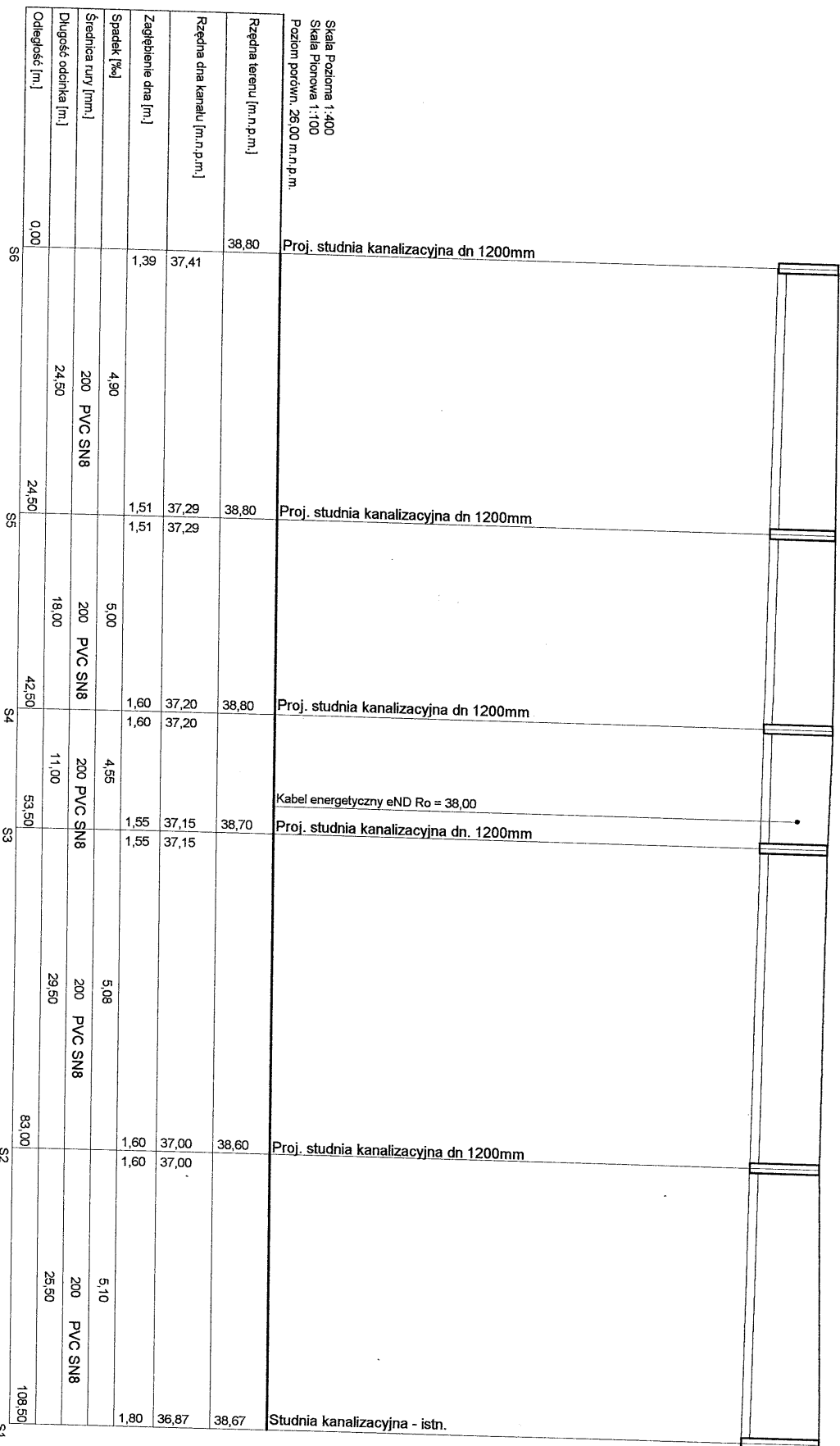


PROFIL SIECI WODOCIĄGOWEJ W1-W4 Hp

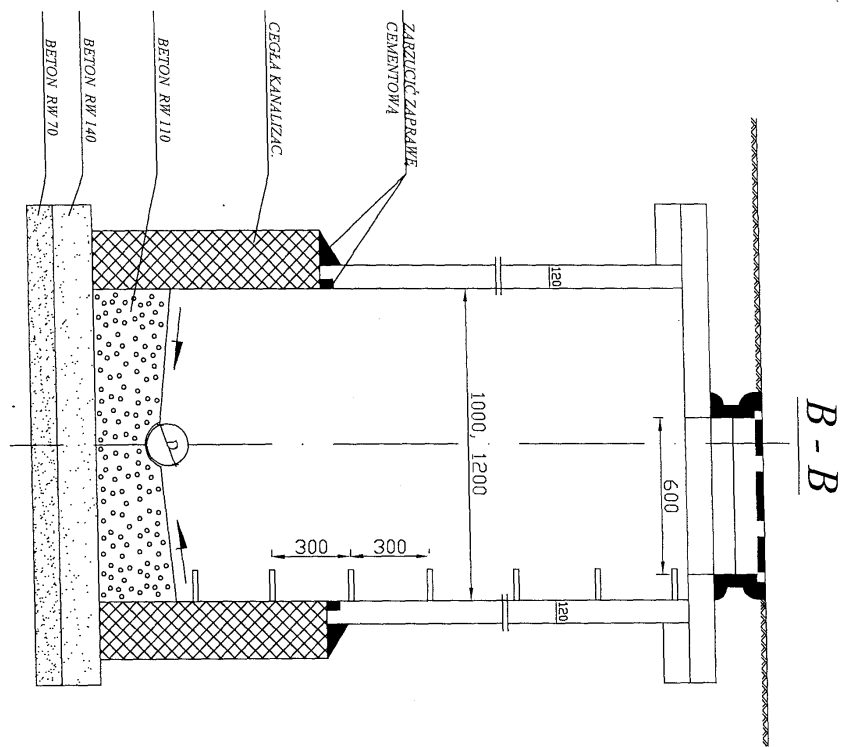
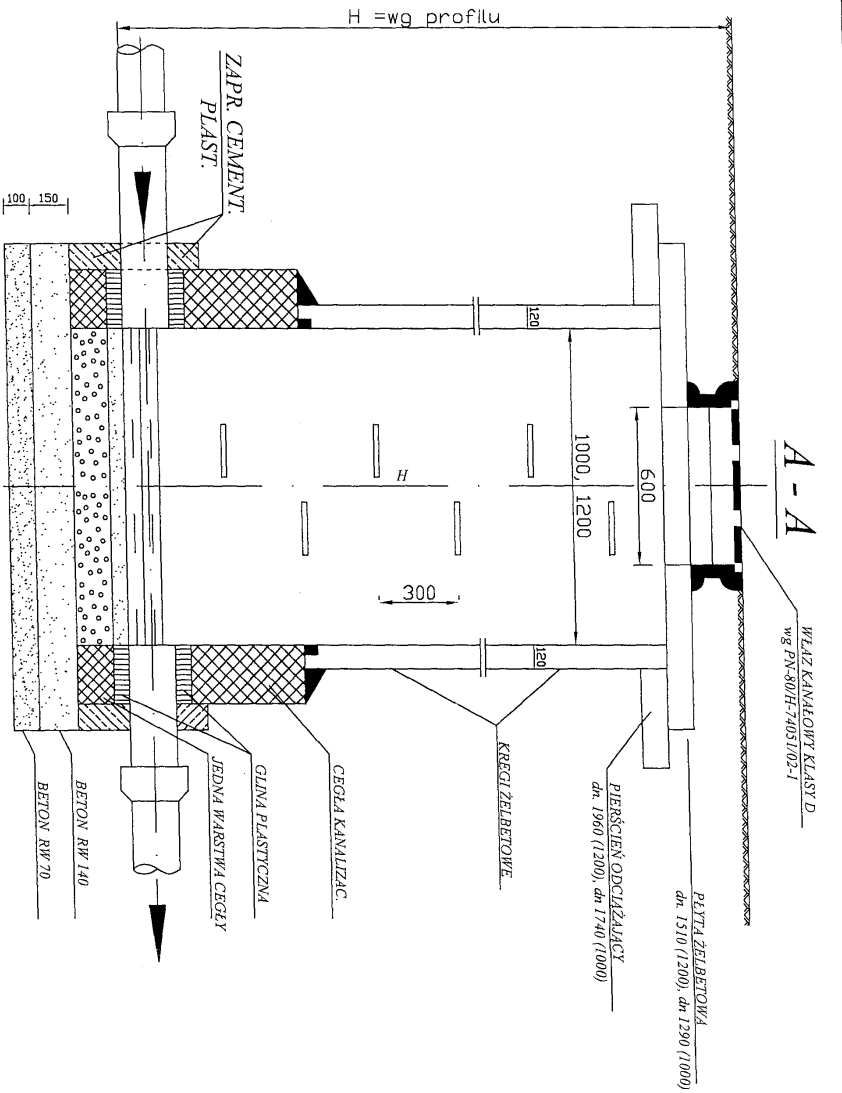


Projektowanie i Nadzory Wod-Kan mgr inż. Jan Kretkowski ul. Miodowa 3, Mała Nieszawka, 87-103 Toruń	
Obiekt: Budowa wodociągu (dz. nr 370/19 363/3, 363/5-4), przyłącza wodociągowego do budynku mieszkalnego (dz. nr 363/53), kanalizacji sanitarnej (dz. nr 363/3, 363/54) wraz z odgalezieniami bocznymi oraz budowa przyłączy kanalizacji sanitarnej do budynków mieszkalnych (dz. nr 363/51 i 363/53) w m. Wielka Nieszawka gm. Wielka Nieszawka.	Projektant: mgr inż. Jan Kretkowski
Investor: Gmina Wielka Nieszawka ul. Toruńska 12, 87-165 Cierpice	upr. UAN-VI/8346/11/O/88 w spec. instalacyjnej – inżynierskiej
Sprawdzający: mgr inż. Bartosz Kretkowski	upr. KUP/0050/OOS/05 w spec. instalacyjnej
Data: 08.2011r	Skala
	Rys. nr 2

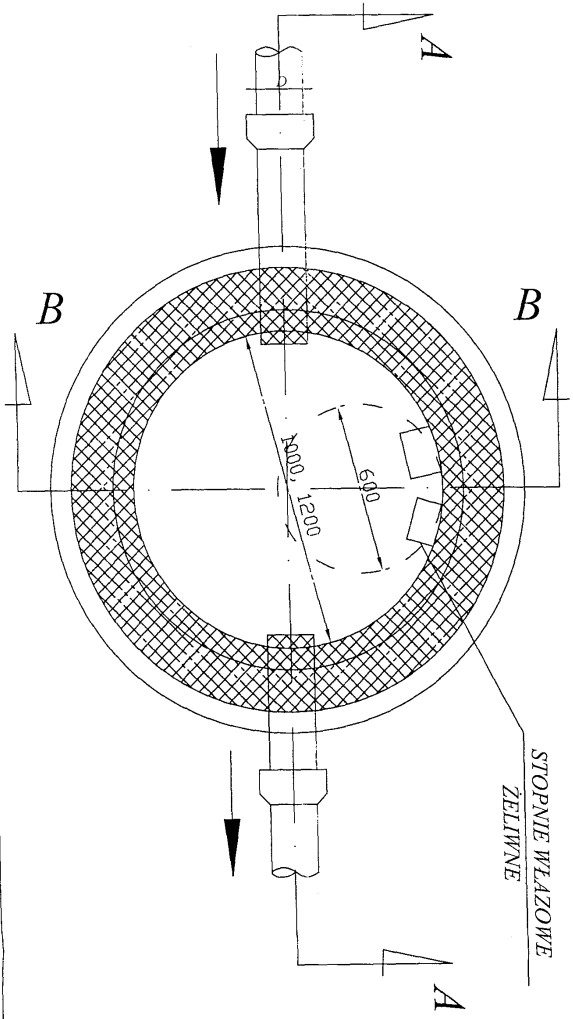
PROFIL KANALIZACJI SANITARNEJ S1-S6



Projektowanie i Nadzory Wod-Kan mgr inż. Jan Kretkowski ul. Miodowa 3, Mała Nieszawka, 87-103 Toruń	
Obiekt:	Budowa wodociągu (dz. nr 370/19 363/3, 363/54), przyłącza wodociągowego do budynku mieszkalnego (dz. nr 363/53), kanalizacji sanitarnej (dz. nr 363/3, 363/54) wraz z odgązleniami bocznymi oraz budowa przyłączy kanalizacji sanitarnej do budynków mieszkalnych (dz. nr 363/51 i 363/53) w m. Wielka Nieszawka gm. Wielka Nieszawka.
Nazwa rys.	Profil kanalizacji sanitarnej SI-S6
Investor:	Gmina Wielka Nieszawka ul. Toruńska 12, 87-165 Cierpice
Projektant:	mgr inż. Jan Kretkowski
Sprawdzający:	mgr inż. Bartosz Kretkowski
Data:	08.2011r
Skala	Skala
Rys. nr	4

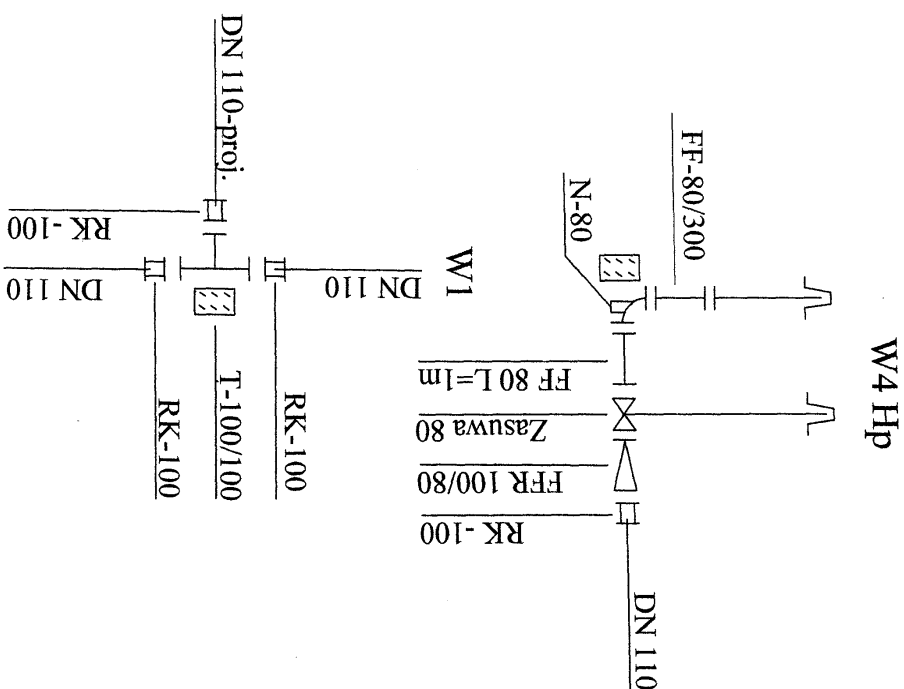
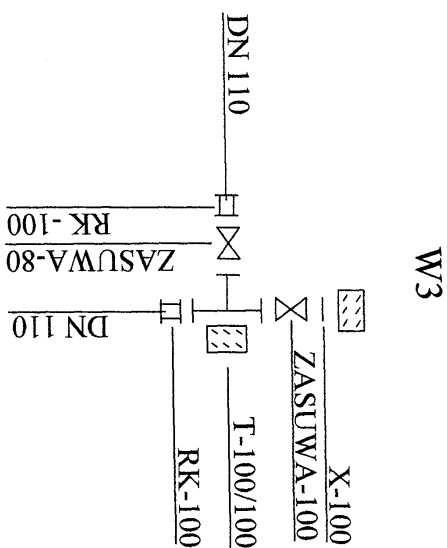
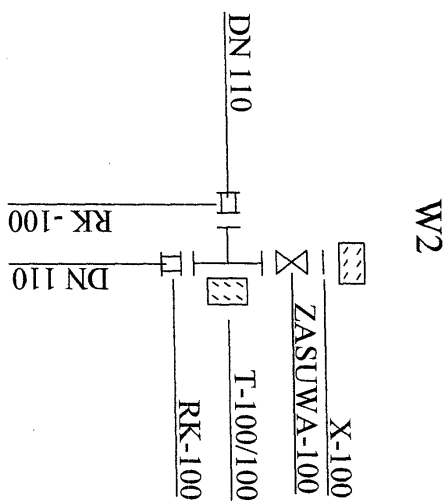


STUZIENKA REWIZYJNA
SKALA 1:20



Projektowanie i Nadzory Wod-Kan mgr inż. Jan Kretkowski ul. Miodowa 3, Mała Nieszawka, 87-103 Toruń	
Obiekt: Budynek wodociągu (dz. nr 370/19 363/3, 363/54), przyłącza wodociągowego do budynku mieszkalnego (dz. nr 363/53), kanalizacji sanitarnej (dz. nr 363/3, 363/54) wraz z odgązleniami bocznymi oraz budowa przyłączy kanalizacji sanitarnej do budynków mieszkalnych (dz. nr 363/51 i 363/53) w m. Wielka Nieszawka gm. Wielka Nieszawka.	
Nazwa rys.	Stuzienka rewizyjna
Investor:	Gmina Wielka Nieszawka ul. Toruńska 12, 87-165 Cierpice
Projektant:	mgr inż. Jan Kretkowski
Sprawdzający:	mgr inż. Bartosz Kretkowski
Data: 08.2011r	Skala
	Rys. nr 7

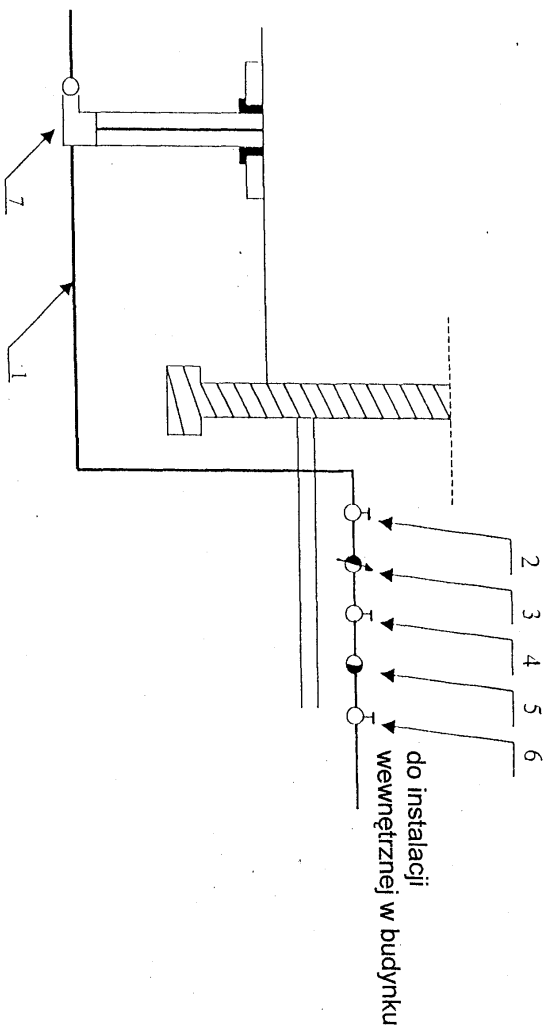
SCHEMAT WĘZŁÓW MONTAŻOWYCH



Projektowanie i Nadzory Wod-Kan mgr inż. Jan Kretkowski ul. Miodowa 3, Mała Nieszawka, 87-103 Toruń	
Obiekt: Budowa wodociągu (dz. nr 370/19.363/3, 363/54), przyłącza wodociągowego do budynku mieszkalnego (dz. nr 363/53), kanalizacji sanitarnej (dz. nr 363/3, 363/54) wraz z odgałęzieniami bocznymi oraz budowa przyłączy kanalizacji sanitarnej do budynków mieszkalnych (dz. nr 363/51 i 363/53) w m. Wielka Nieszawka gm. Wielka Nieszawka.	
Nazwa rys.	Schemat węzłów montażowych
Investor:	Gmina Wielka Nieszawka ul. Toruńska 12, 87-165 Cierpice
Projektant:	mgr inż. Jan Kretkowski
Sprawdzający:	mgr inż. Bartosz Kretkowski
Data: 08.2011r	upr. UAN-VT/8346/11/TO/88 w spec. instalacyjno-inżynierskiej upr. KUP/0050/P/OOS/05 w spec. instalacyjnej Skala
	Rys. nr 8

SCHEMAT PRZYŁĄCZA WODOCIĄGOWEGO

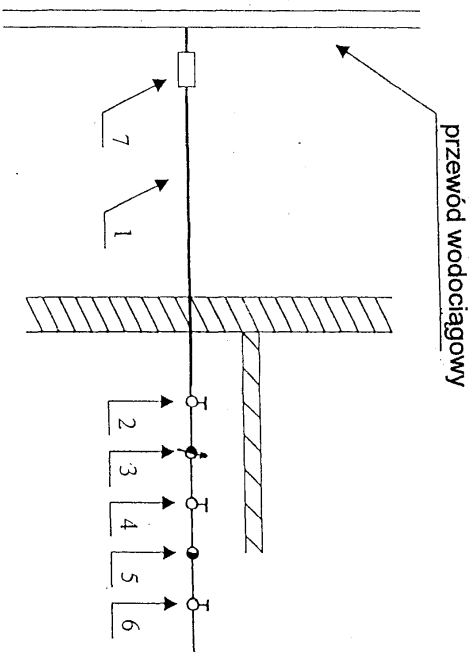
PRZEKRÓJ



Objaśnienia:

1. Rura PE-HD \varnothing 32mm PN 12,5 SDR 13,6 PE 100
2. Zawór przelotowy \varnothing 32mm
3. Wodomierz skrzydełkowy WS 2,5 \varnothing 20mm
4. Zawór przelotowy \varnothing 32mm
5. Zawór zwrotny antyskażeniowy typu EA-RV 281
6. Zawór przelotowy \varnothing 32mm
7. Chwytnak z zaworem odcinającym \varnothing 100/32mm

RZUT

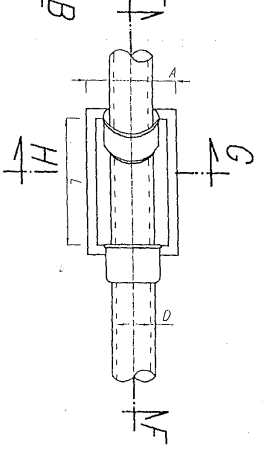
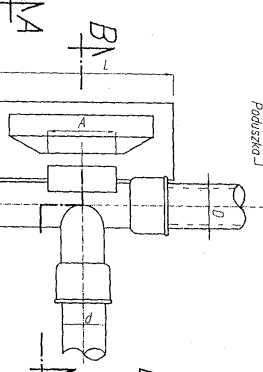
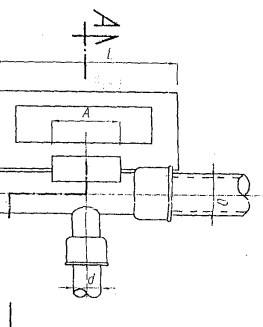
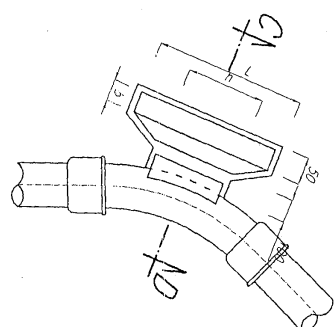
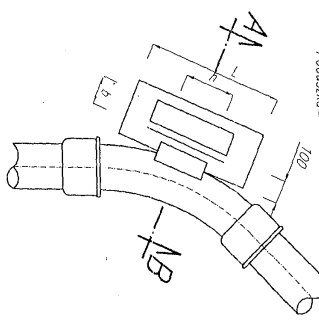
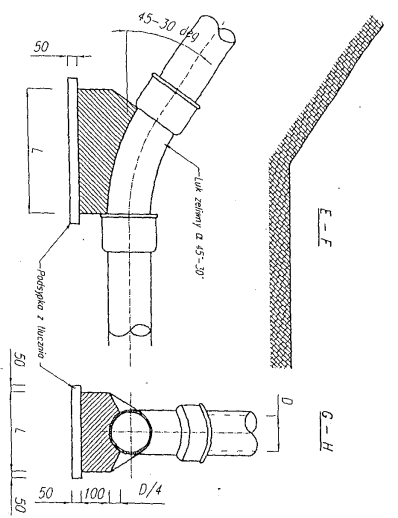
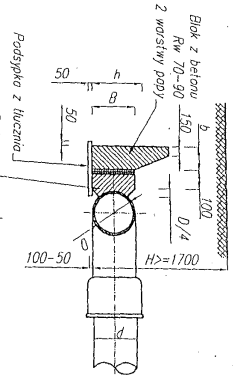
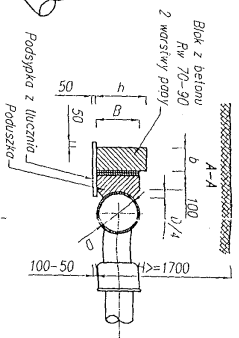
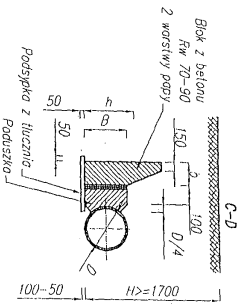
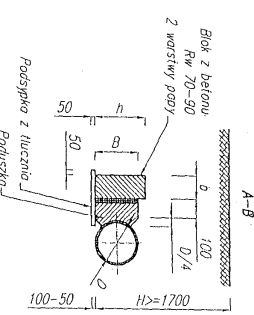


<p style="text-align: center;">Projektowanie i Nadzory Wod-Kan mgr inż. Jan Kretkowski ul. Miodowa 3, Mała Nieszawka, 87-103 Toruń</p>			
<p>Obiekt: Budowa wodociągu (dz. nr 370/19 363/3, 363/54), przyłącza wodociągowego do budynku mieszkalnego (dz. nr 363/53), kanalizacji sanitarnej (dz. nr 363/3, 363/54) wraz z odgałęzieniami bocznymi oraz budowa przyłączy kanalizacji sanitarnej do budynków mieszkalnych (dz. nr 363/51 i 363/53) w m. Wielka Nieszawka gm. Wielka Nieszawka.</p>			
<p>Nazwa rys.: Schemat przyłącza wodociągowego</p>			
<p>Investor: Gmina Wielka Nieszawka ul. Toruńska 12, 87-165 Cierpice</p>			
<p>Projektant: mgr inż. Jan Kretkowski</p>		<p>upr. UAN-VI/8346/11/TO/88 w spec. instalacyjno - inżynierijnej</p>	
<p>Sprawdzający: mgr inż. Bartosz Kretkowski</p>		<p>upr. KUP/0050/POOS/05 w spec. instalacyjnej</p>	
<p>Data: 08.2011r</p>			<p>Skala</p>
			<p>Rys. nr 9</p>

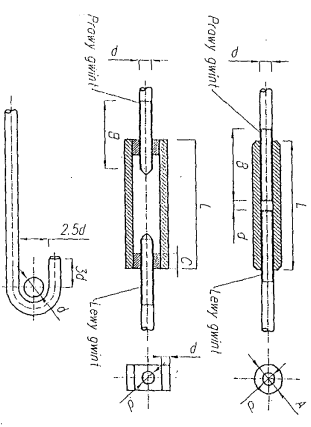
Blok oporowy betonowy przły

1100 - 4200

250 - 9200



Szczegóły zokołowania prętów
Mat. St1



Wymiary bloków i uchwyty

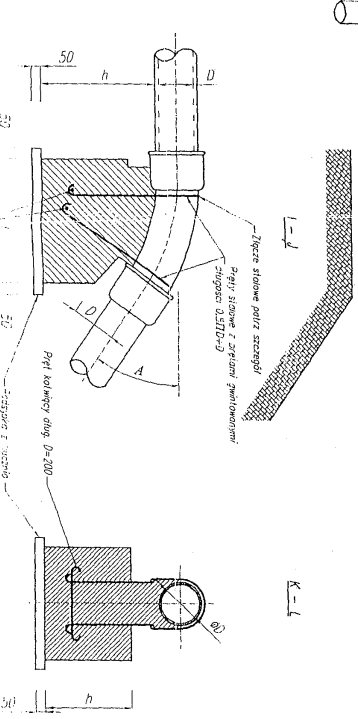
Średnica wewnętrzna (mm)	Kąt α	Ciężarne profile 7.50w				Ciężarne profile 150w			
		h [mm]	b [mm]	l [mm]	h [mm]	b [mm]	l [mm]	h [mm]	b [mm]
100	45	350	500	600	10	300	500	500	300
150	45	350	600	800	13	300	800	800	300
200	45	350	800	1000	13	300	1000	1000	300
250	45	350	1000	1200	13	300	1200	1200	300
300	45	350	1200	1400	13	300	1400	1400	300

Wymiary bloków oporowych - grundy mokre

Średnica wewnętrzna (mm)	Kąt α	Ciężarne profile 7.50w				Ciężarne profile 150w			
		h [mm]	b [mm]	l [mm]	h [mm]	b [mm]	l [mm]	h [mm]	b [mm]
100	45	350	500	600	10	300	500	500	300
150	45	350	600	800	13	300	800	800	300
200	45	350	800	1000	13	300	1000	1000	300
250	45	350	1000	1200	13	300	1200	1200	300
300	45	350	1200	1400	13	300	1400	1400	300

Wymiary bloków

Średnica wewnętrzna (mm)	Kąt α	Ciężarne profile 7.50w				Ciężarne profile 150w			
		h [mm]	b [mm]	l [mm]	h [mm]	b [mm]	l [mm]	h [mm]	b [mm]
100	45	350	500	600	10	300	500	500	300
150	45	350	600	800	13	300	800	800	300
200	45	350	800	1000	13	300	1000	1000	300
250	45	350	1000	1200	13	300	1200	1200	300
300	45	350	1200	1400	13	300	1400	1400	300



Blok oporowy betonowy przły
zotłoczeniem trasy wodociągowej

