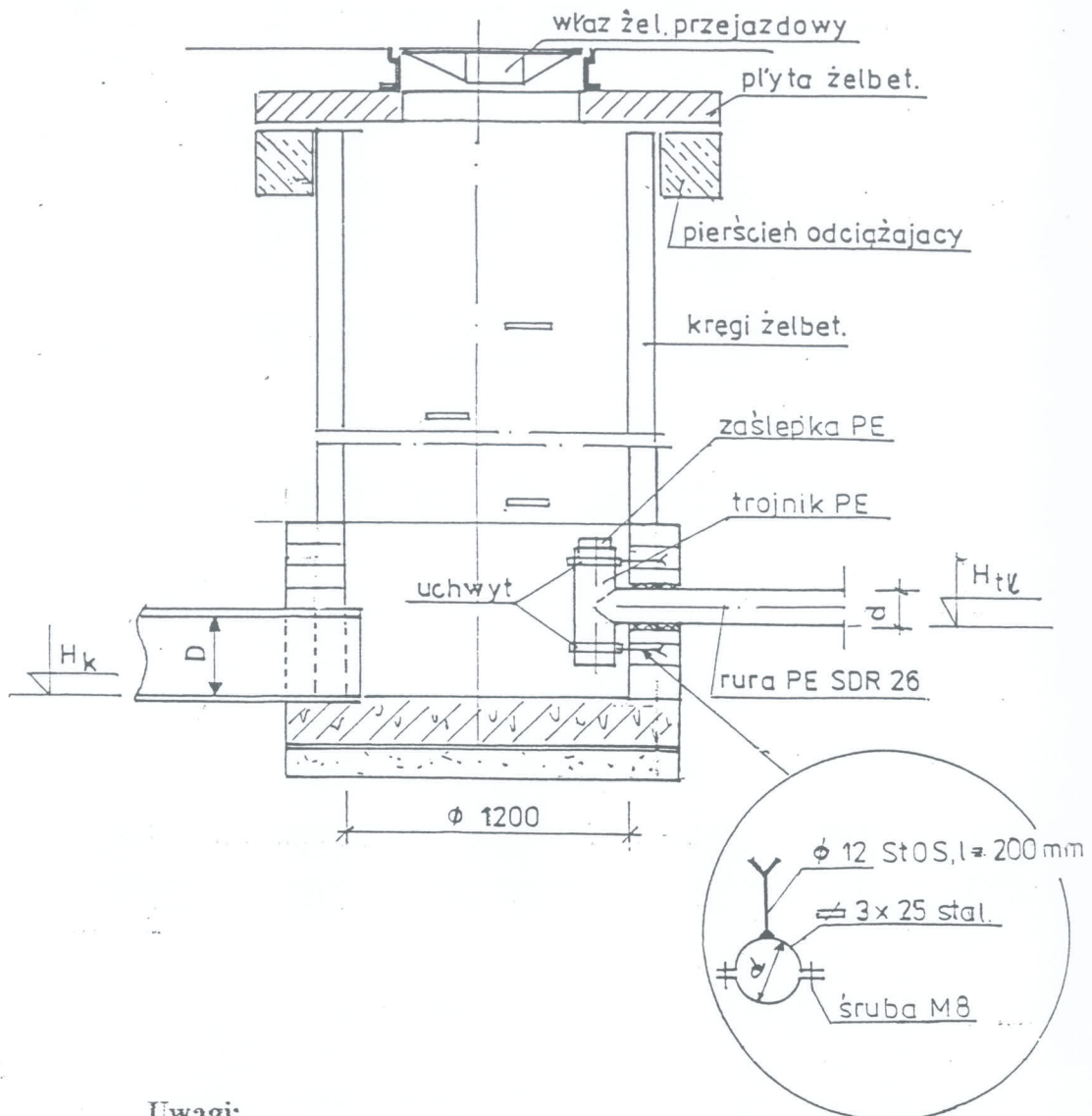


SCHEMAT STUDNI ROZPRĘŻNEJ

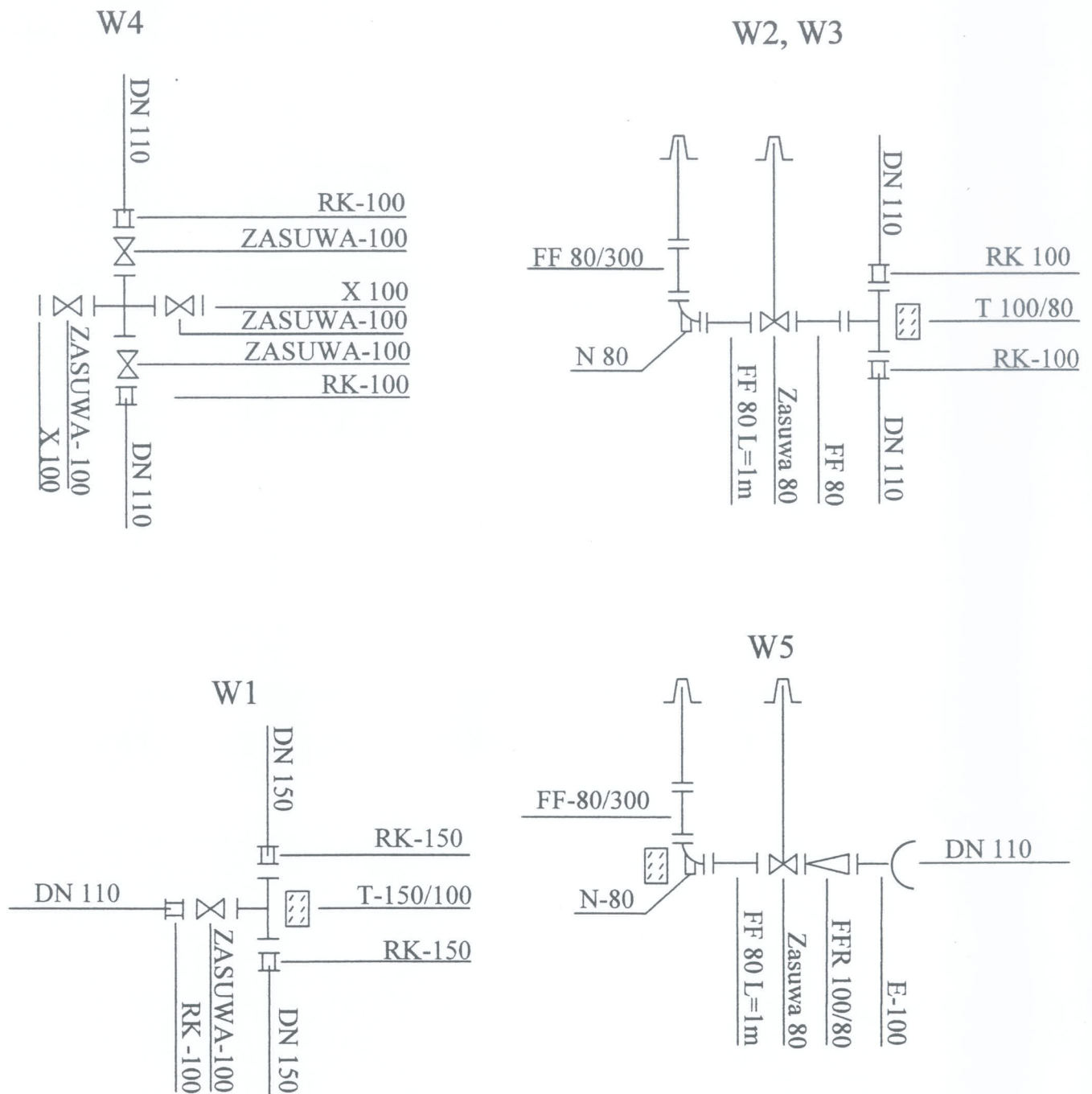


Uwagi:

1. Konstrukcję studni wykonać wg rys. studzienki kanalizacyjnej
2. Rzędne H_k i H_{tl} wg profilu kanalizacji grawitacyjnej i tłocznej
3. D kanału odpływowego i d kanału tłoczego wg planu zagospodarowania i profili
4. Kanał tłoczny z rur ciśnieniowych kanalizacyjnych PE SDR 26
5. Zaleca się wyłożenie dna studni rozprężnej kostką granitową

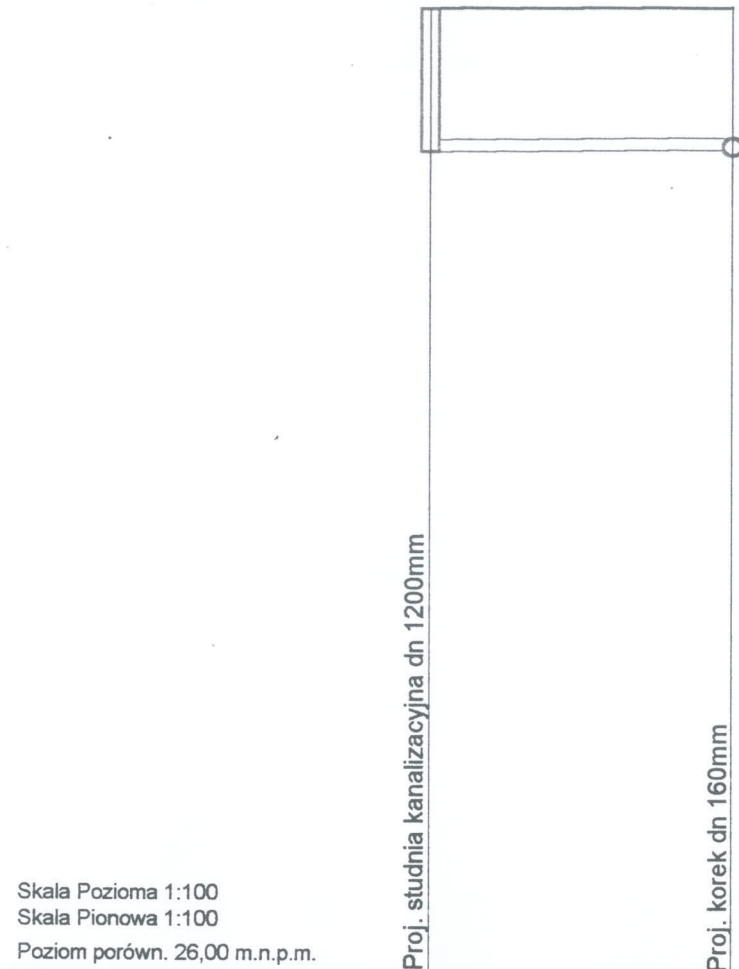
Projektowanie i Nadzory WOD-KAN mgr inż. Jan Kretkowski ul. Rydygiera 36, 87-100 Toruń			
Obiekt: Budowa kanalizacji sanitarnej, odgałęzień bocznych kanalizacji sanitarnej, przyłącza kanalizacji sanitarnej dla potrzeb budynku mieszkalnego (dz. nr 16/1), przewodu tłoczego, przepompowni ścieków nr 226, sieci wodociągowej w ul. Wiślanej (dz. nr 57/3, 86/3) w m. Wielka Nieszawka gm. Wielka Nieszawka.			
Nazwa rys.	Schemat studni rozprężnej		
Inwestor:	Gmina Wielka Nieszawka ul. Toruńska 12, 87-165 Cierpice		
Projektant:	Witold Maciejewski	upr. GP.I. 7342/184/93/94 w spec. instalacyjno – inżynierskiej	
Sprawdzający:	mgr inż. Jan Kretkowski	upr. GPI. 7342/140/TO/92 w spec. instalacyjno – inżynierskiej	
Data: 03.2009r		Skala	Rys. nr 12

SCHEMAT WEZŁÓW MONTAŻOWYCH



Projektowanie i Nadzory WOD-KAN mgr inż. Jan Kretkowski ul. Rydygiera 36, 87-100 Toruń			
Obiekt: Budowa kanalizacji sanitarnej, odgałęzień bocznych kanalizacji sanitarnej, przyłącza kanalizacji sanitarnej dla potrzeb budynku mieszkalnego (dz. nr 16/1), przewodu tłocznego, przepompowni ścieków nr 226, sieci wodociągowej w ul. Wiślanej (dz. nr 57/3, 86/3) w m. Wielka Nieszawka gm. Wielka Nieszawka.			
Nazwa rys.	Schemat węzłów montażowych		
Inwestor:	Gmina Wielka Nieszawka ul. Toruńska 12, 87-165 Cierpice		
Projektant:	Witold Maciejewski	upr. GP.I. 7342/184/93/94 w spec. instalacyjno – inżynierskiej	
Sprawdzający:	mgr inż. Jan Kretkowski	upr. GPI. 7342/140/TO/92 w spec. instalacyjno – inżynierskiej	
Data: 03.2009r		Skala	Rys. nr 13

PROFIL ODGAŁĘZIENIA BOCZNEGO KANALIZACJI SANITARNEJ S3-Odg. 1



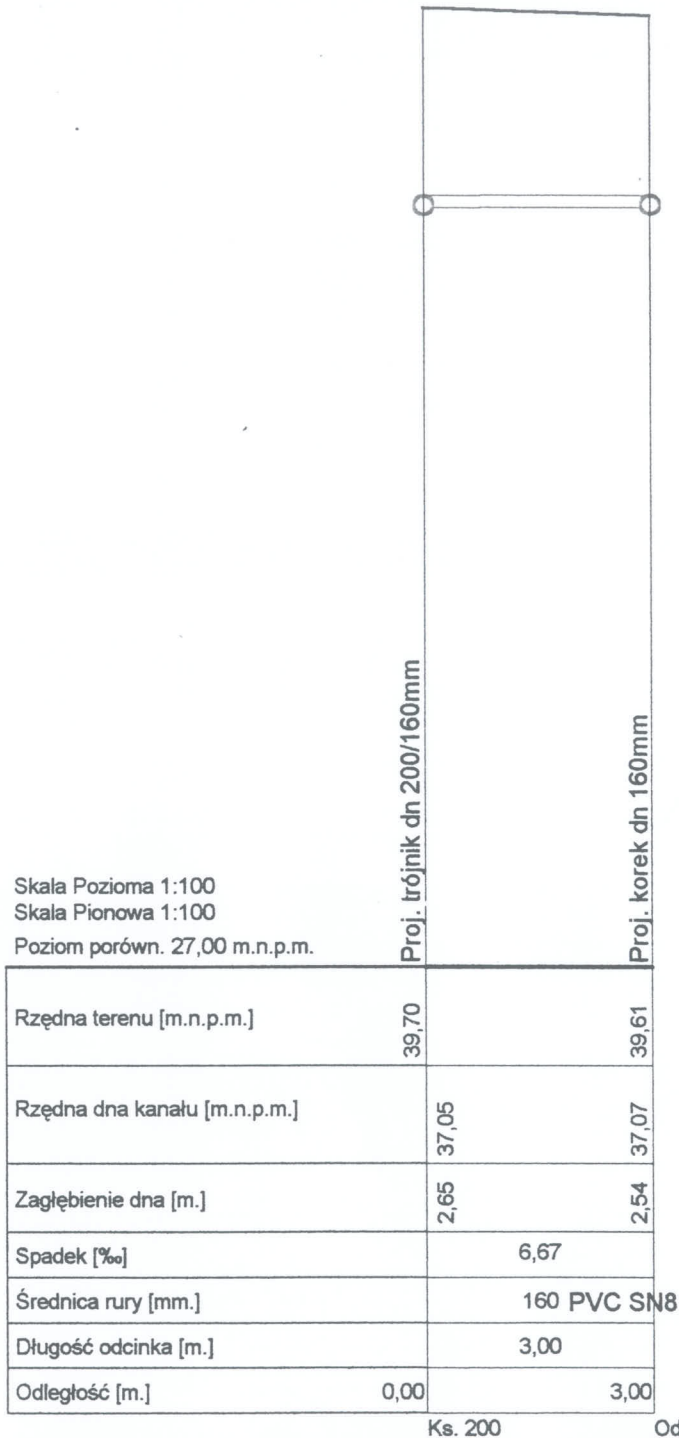
Rzędna terenu [m.n.p.m.]	38,80	38,85
Rzędna dna kanału [m.n.p.m.]	36,90	36,96
Zagłębienie dna [m.]	1,90	1,89
Spadek [‰]	15,00	
Średnica rury [mm.]	160 PVC SN8	
Długość odcinka [m.]	4,00	
Odległość [m.]	0,00	4,00

S3

Odg. 1

Projektowanie i Nadzory WOD-KAN mgr inż. Jan Kretkowski ul. Rydygiera 36, 87-100 Toruń		
Obiekt: Budowa kanalizacji sanitarnej, odgałęzień bocznych kanalizacji sanitarnej, przyłącza kanalizacji sanitarnej dla potrzeb budynku mieszkalnego (dz. nr 16/1), przewodu tłocznego, przepompowni ścieków nr 226, sieci wodociągowej w ul. Wiślanej (dz. nr 57/3, 86/3) w m. Wielka Nieszawka gm. Wielka Nieszawka.		
Nazwa rys.	Profil odgałęzienia bocznego kanalizacji sanitarnej Odg.1-S3	
Inwestor:	Gmina Wielka Nieszawka ul. Toruńska 12, 87-165 Cierpice	
Projektant:	Witold Maciejewski	upr. GP.I. 7342/184/93/94 w spec. instalacyjno – inżynieryjnej
Sprawdzający:	mgr inż. Jan Kretkowski	upr. GPI. 7342/140/TO/92 w spec. instalacyjno – inżynieryjnej
Data: 03.2009r		Skala
		Rys. nr 6

PROFIL ODGAŁĘZIENIA BOCZNEGO KANALIZACJI SANITARNEJ Ks. 200-Odg. 2

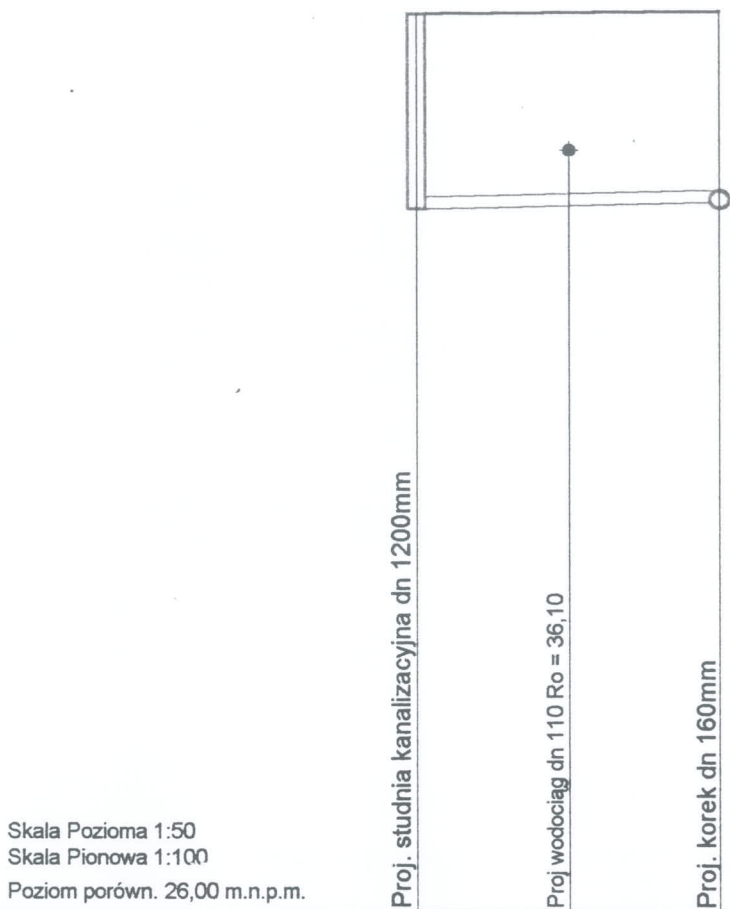


Ks. 200

Odg. 2

Projektowanie i Nadzory WOD-KAN mgr inż. Jan Kretkowski ul. Rydygiera 36, 87-100 Toruń			
Obiekt: Budowa kanalizacji sanitarnej, odgałęzień bocznych kanalizacji sanitarnej, przyłącza kanalizacji sanitarnej dla potrzeb budynku mieszkalnego (dz. nr 16/1), przewodu tłoczego, przepompowni ścieków nr 226, sieci wodociągowej w ul. Wiślanej (dz. nr 57/3, 86/3) w m. Wielka Nieszawka gm. Wielka Nieszawka.			
Nazwa rys.	Profil odgałęzienia bocznego kanalizacji sanitarnej Odg.2-Ks. 200		
Inwestor:	Gmina Wielka Nieszawka ul. Toruńska 12, 87-165 Cierpice		
Projektant:	Witold Maciejewski	upr. GP.I. 7342/184/93/94 w spec. instalacyjno – inżynieryjnej	
Sprawdzający:	mgr inż. Jan Kretkowski	upr. GPI. 7342/140/TO/92 w spec. instalacyjno – inżynieryjnej	
Data: 03.2009r		Skala	Rys. nr 7

PROFIL ODGAŁĘZIENIA BOCZNEGO KANALIZACJI SANITARNEJ S6-Odg. 3



Skala Pozioma 1:50
 Skala Pionowa 1:100
 Poziom porówn. 26,00 m.n.p.m.

Rzędna terenu [m.n.p.m.]	37,90	37,95
Rzędna dna kanału [m.n.p.m.]	35,31	35,42
Zagłębienie dna [m.]	2,59	2,53
Spadek [‰]	55,00	
Średnica rury [mm.]	160 PVC SN8	
Długość odcinka [m.]	2,00	
Odległość [m.]	0,00	2,00

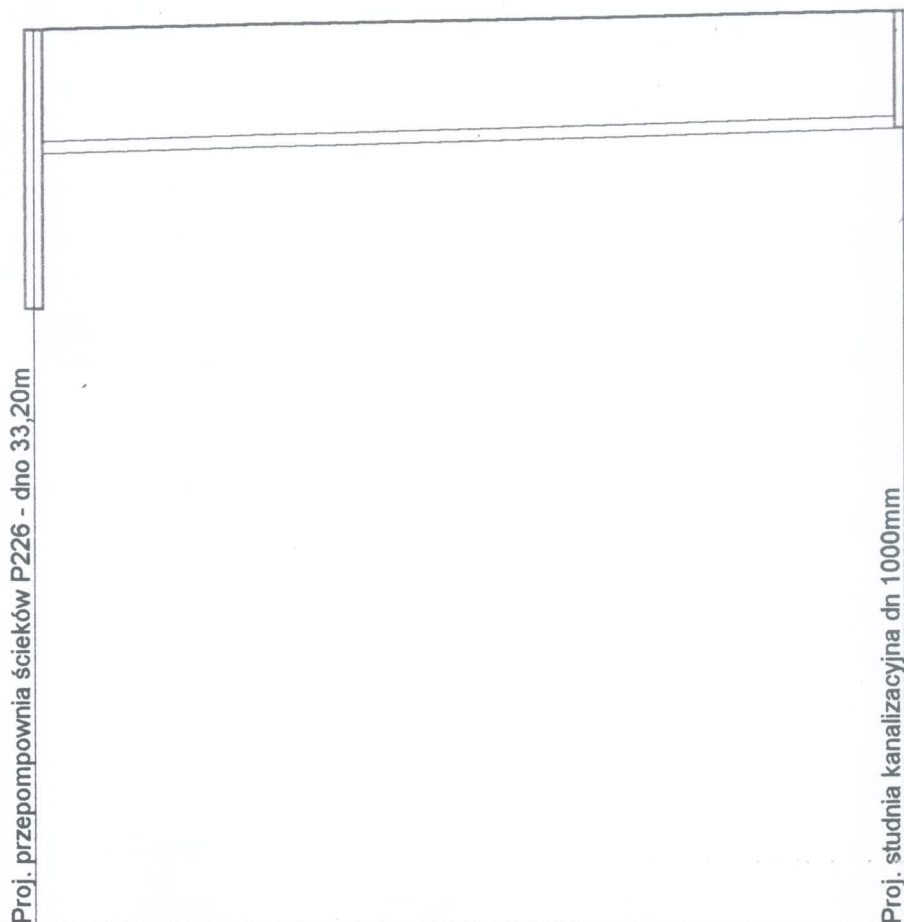
S6

Odg. 3

Projektowanie i Nadzory WOD-KAN mgr inż. Jan Kretkowski ul. Rydygiera 36, 87-100 Toruń			
Obiekt: Budowa kanalizacji sanitarnej, odgałęzień bocznych kanalizacji sanitarnej, przyłącza kanalizacji sanitarnej dla potrzeb budynku mieszkalnego (dz. nr 16/1), przewodu tłocznego, przepompowni ścieków nr 226, sieci wodociągowej w ul. Wiślanej (dz. nr 57/3, 86/3) w m. Wielka Nieszawka gm. Wielka Nieszawka.			
Nazwa rys.	Profil odgałęzienia bocznego kanalizacji sanitarnej Odg.3-S6		
Inwestor:	Gmina Wielka Nieszawka ul. Toruńska 12, 87-165 Cierpice		
Projektant:	Witold Maciejewski	upr. GP.I. 7342/184/93/94 w.spec. instalacyjno – inżynierskiej	
Sprawdzający:	mgr inż. Jan Kretkowski	upr. GPI. 7342/140/TO/92 w spec. instalacyjno – inżynierskiej	
Data: 03.2009r		Skala	Rys. nr 8

PROFIL PRZYŁĄCZA KANALIZACJI SANITARNEJ S10-P226

Skala Pozioma 1:200
 Skala Pionowa 1:100
 Poziom porówn. 25,00 m.n.p.m.



Rzędna terenu [m.n.p.m.]	36,90	37,16
Rzędna dna kanału [m.n.p.m.]	35,25	35,60
Zagłębienie dna [m.]	1,65	1,56
Spadek [‰]		15,22
Średnica rury [mm.]		160 PVC SN8
Długość odcinka [m.]		23,00
Odległość [m.]	0,00	23,00

P226

S10

Projektowanie i Nadzory WOD-KAN mgr inż. Jan Kretkowski ul. Rydygiera 36, 87-100 Toruń		
Obiekt: Budowa kanalizacji sanitarnej, odgałęzień bocznych kanalizacji sanitarnej, przyłącza kanalizacji sanitarnej dla potrzeb budynku mieszkalnego (dz. nr 16/1), przewodu tłoczego, przepompowni ścieków nr 226, sieci wodociągowej w ul. Wiślanej (dz. nr 57/3, 86/3) w m. Wielka Nieszawka gm. Wielka Nieszawka.		
Nazwa rys.	Profil przyłącza kanalizacji sanitarnej S10-P226	
Inwestor:	Gmina Wielka Nieszawka ul. Toruńska 12, 87-165 Cierpice	
Projektant:	Witold Maciejewski	upr. GP.I. 7342/184/93/94 w spec. instalacyjno – inżynierskiej
Sprawdzający:	mgr inż. Jan Kretkowski	upr. GPI. 7342/140/TO/92 w spec. instalacyjno – inżynierskiej
Data: 03.2009r		Skala
		Rys. nr 9