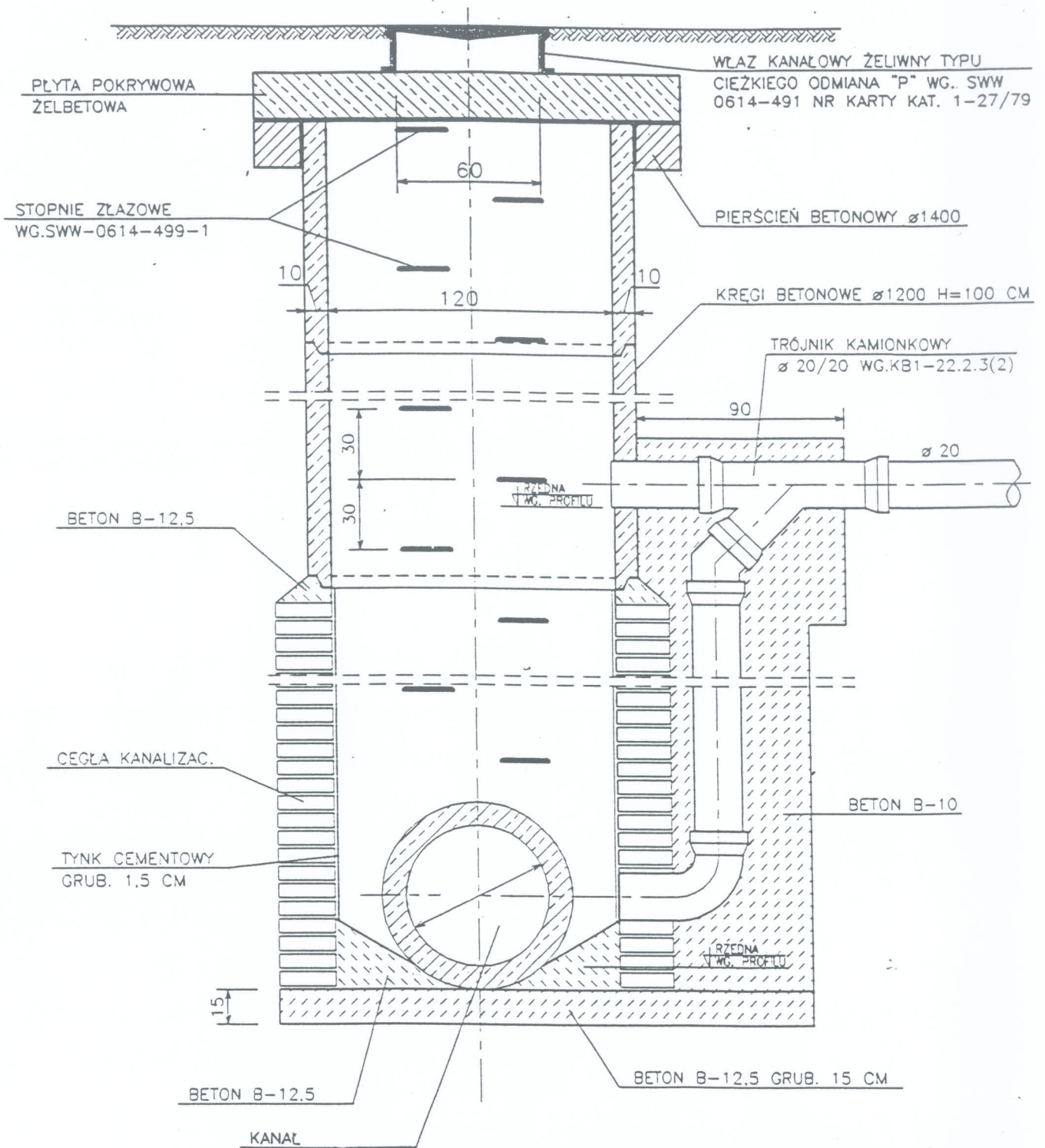
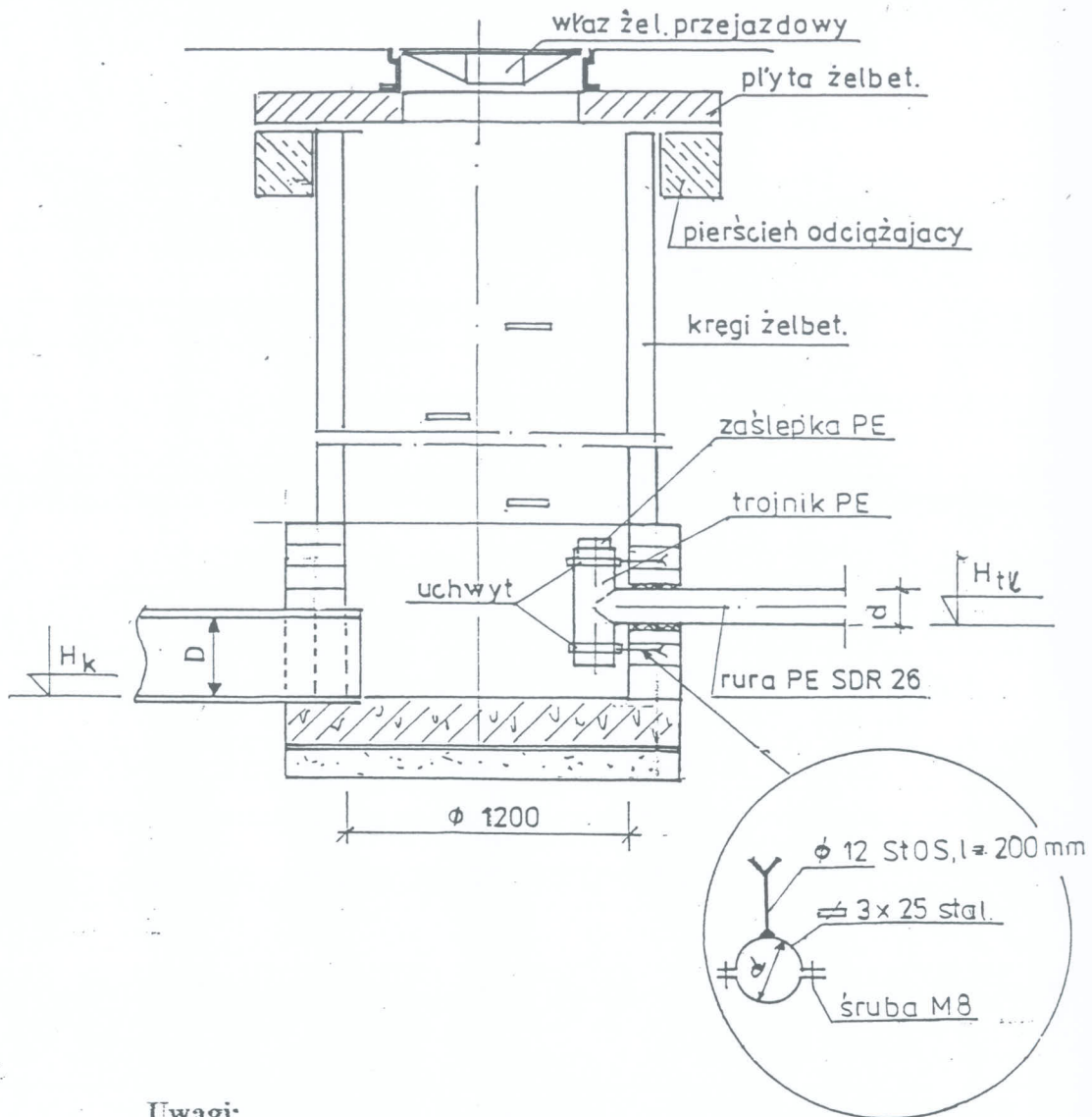


# STUDZIENKA POŁĄCZENIOWA KASKADOWA



<b>Projektowanie i Nadzory WOD-KAN mgr inż. Jan Kretkowski ul. Rydygiera 36, 87-100 Toruń</b>			
Obiekt: <b>Budowa kanalizacji sanitarnej, odgałęzienia bocznego ks, przyłączy ks dla potrzeb budynków mieszkalnych (dz. nr 36/16, 36/20, 36/6, 567), przewodu tłocznego, przepompowni ścieków nr 222 i nr 223, sieci wodociągowej w m. Cierpice (dz. nr 36/19, 36/14, 36/8, 36/10, 36/3, 32/3, 589, 590, 591, 55/7) gm. Wielka Nieszawka.</b>			
Nazwa rys.	<b>Studzienka połączeniowa kaskadowa</b>		
Inwestor:	<b>Gmina Wielka Nieszawka ul. Toruńska 12, 87-165 Cierpice</b>		
Projektant:	<b>Witold Maciejewski</b>	<b>upr. GP.I. 7342/184/93/94</b> w spec. instalacyjno – inżynierskiej	
Sprawdzający:	<b>mgr inż. Jan Kretkowski</b>	<b>upr. GPI. 7342/140/TO/92</b> w spec. instalacyjno – inżynierskiej	
Data: 03.2009r		Skala	Rys. nr 15

# SCHEMAT STUDNI ROZPRĘŻNEJ

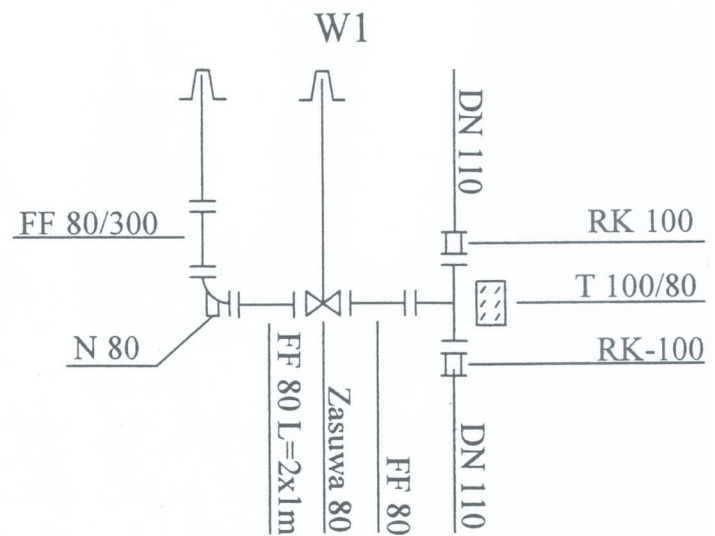
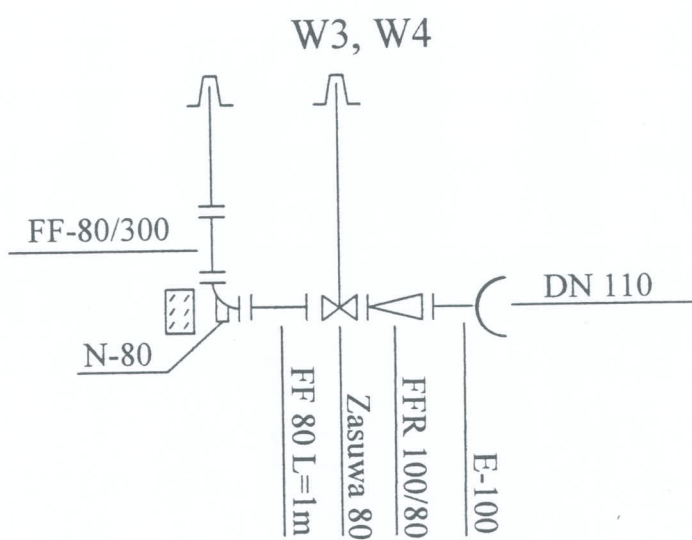
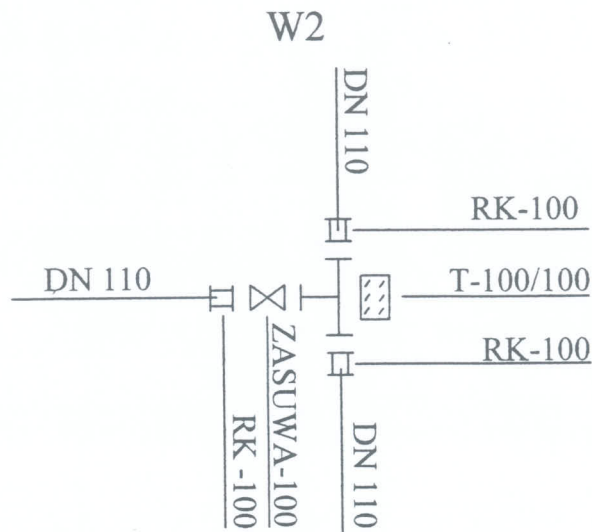


## Uwagi:

1. Konstrukcję studni wykonać wg rys. studzienki kanalizacyjnej
2. Rzędne  $H_k$  i  $H_{tk}$  wg profilu kanalizacji grawitacyjnej i tłocznej
3.  $D$  kanału odpływowego i  $d$  kanału tłoczego wg planu zagospodarowania i profili
4. Kanał tłoczny z rur ciśnieniowych kanalizacyjnych PE SDR 26
5. Zaleca się wyłożenie dna studni rozprężnej kostką granitową

<b>Projektowanie i Nadzory WOD-KAN mgr inż. Jan Kretkowski ul. Rydygiera 36, 87-100 Toruń</b>			
Obiekt: <b>Budowa kanalizacji sanitarnej, odgałęzienia bocznego ks, przyłączy ks dla potrzeb budynków mieszkalnych (dz. nr 36/16, 36/20, 36/6, 567), przewodu tłoczego, przepompowni ścieków nr 222 i nr 223, sieci wodociągowej w m. Cierpice (dz. nr 36/19, 36/14, 36/8, 36/10, 36/3, 32/3, 589, 590, 591, 55/7) gm. Wielka Nieszawka.</b>			
Nazwa rys.	<b>Schemat studni rozprężnej</b>		
Inwestor:	<b>Gmina Wielka Nieszawka ul. Toruńska 12, 87-165 Cierpice</b>		
Projektant:	<b>Witold Maciejewski</b>	<b>upr. G.P.I. 7342/184/93/94</b> w spec. instalacyjno – inżynierskiej	
Sprawdzający:	<b>mgr inż. Jan Kretkowski</b>	<b>upr. GPL 7342/140/TO/92</b> w spec. instalacyjno – inżynierskiej	
<b>Data: 03.2009r</b>		<b>Skala</b>	<b>Rys. nr 16</b>

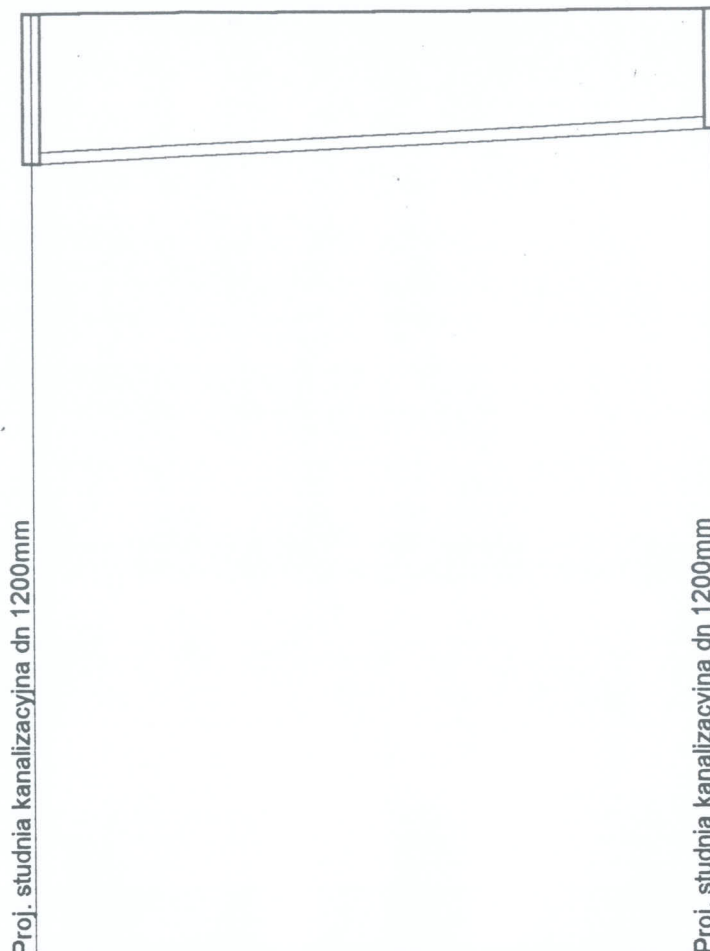
# SCHEMAT WĘZŁÓW MONTAŻOWYCH



<b>Projektowanie i Nadzory WOD-KAN mgr inż. Jan Kretkowski ul. Rydygiera 36, 87-100 Toruń</b>		
Obiekt: <b>Budowa kanalizacji sanitarnej, odgałęzienia bocznego ks, przyłączy ks dla potrzeb budynków mieszkalnych (dz. nr 36/16, 36/20, 36/6, 567), przewodu tłocznego, przepompowni ścieków nr 222 i nr 223, sieci wodociągowej w m. Cierpice (dz. nr 36/19, 36/14, 36/8, 36/10, 36/3, 32/3, 589, 590, 591, 55/7) gm. Wielka Nieszawka.</b>		
Nazwa rys.	<b>Schemat węzłów montażowych</b>	
Inwestor:	<b>Gmina Wielka Nieszawka ul. Toruńska 12, 87-165 Cierpice</b>	
Projektant:	<b>Witold Maciejewski</b>	<b>upr. GP.I. 7342/184/93/94</b> w spec. instalacyjno – inżynierskiej
Sprawdzający:	<b>mgr inż. Jan Kretkowski</b>	<b>upr. GPI. 7342/140/TO/92</b> w spec. instalacyjno – inżynierskiej
<b>Data: 03.2009r</b>		<b>Skala</b>
		<b>Rys. nr 17</b>

# PROFIL KANALIZACJI SANITARNEJ S14A-S14

Skala Pozioma 1:100  
 Skala Pionowa 1:100  
 Poziom porówn. 37,00 m.n.p.m.



Rzędna terenu [m.n.p.m.]	49,54	49,60
Rzędna dna kanału [m.n.p.m.]	47,54	48,00
Zagłębienie dna [m.]	2,00	1,60
Spadek [‰]	51,11	
Średnica rury [mm.]	160 PVC SN8	
Długość odcinka [m.]	9,00	
Odległość [m.]	0,00	9,00

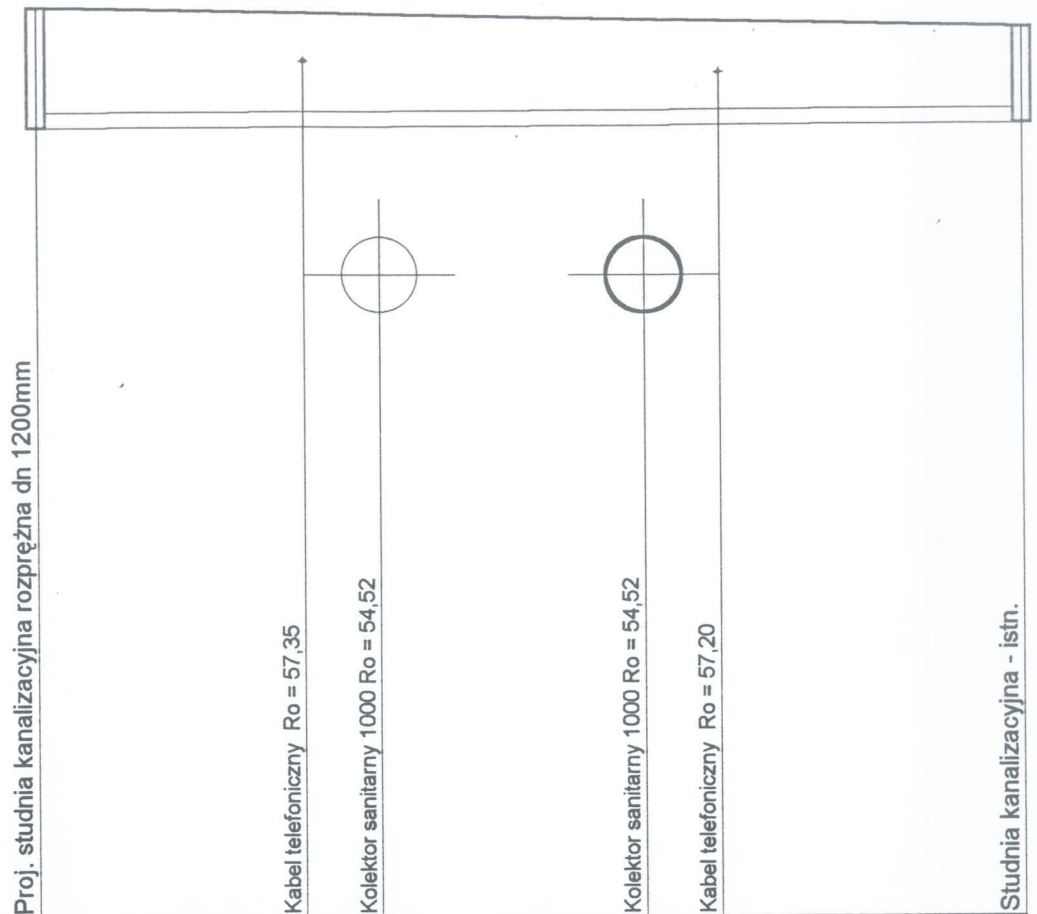
S14

S14A

<b>Projektowanie i Nadzory WOD-KAN mgr inż. Jan Kretkowski ul. Rydygiera 36, 87-100 Toruń</b>		
Obiekt: <b>Budowa kanalizacji sanitarnej, odgałęzienia bocznego ks, przyłączy ks dla potrzeb budynków mieszkalnych (dz. nr 36/16, 36/20, 36/6, 567), przewodu tłocznego, przepompowni ścieków nr 222 i nr 223, sieci wodociągowej w m. Cierpice (dz. nr 36/19, 36/14, 36/8, 36/10, 36/3, 32/3, 589, 590, 591, 55/7) gm. Wielka Nieszawka.</b>		
Nazwa rys.	<b>Profil kanalizacji sanitarnej S14A-S14</b>	
Inwestor:	<b>Gmina Wielka Nieszawka ul. Toruńska 12, 87-165 Cierpice</b>	
Projektant:	<b>Witold Maciejewski</b>	<b>upr. GP.I. 7342/184/93/94</b> w spec. instalacyjno – inżynieryjnej
Sprawdzający:	<b>mgr inż. Jan Kretkowski</b>	<b>upr. GPL 7342/140/TO/92</b> w spec. instalacyjno – inżynieryjnej
<b>Data: 03.2009r</b>		<b>Skala</b>
		<b>Rys. nr 7</b>

# PROFIL KANALIZACJI SANITARNEJ S12-S13

Skala Pozioma 1:100  
 Skala Pionowa 1:100  
 Poziom porówn. 46,00 m.n.p.m.



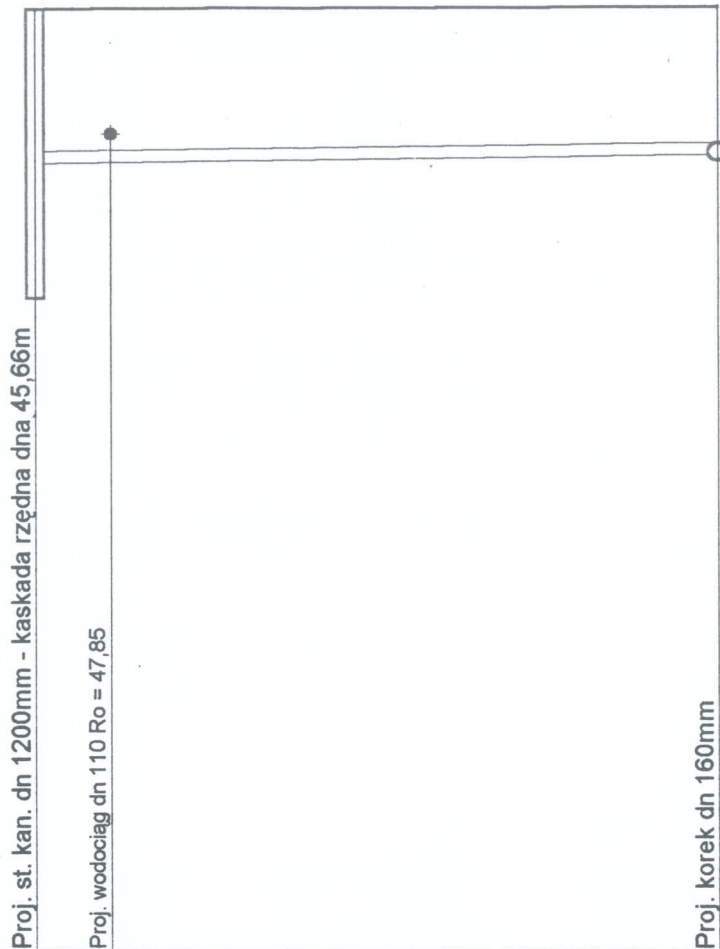
Rzędna terenu [m.n.p.m.]	58,06		57,80
Rzędna dna kanału [m.n.p.m.]	56,46		56,52
Zagłębienie dna [m.]	1,60		1,28
Spadek [‰]		4,62	
Średnica rury [mm.]		200	PVC SN8
Długość odcinka [m.]		13,00	
Odległość [m.]	0,00		13,00

S13

S12

<b>Projektowanie i Nadzory WOD-KAN mgr inż. Jan Kretkowski ul. Rydygiera 36, 87-100 Toruń</b>			
Obiekt: <b>Budowa kanalizacji sanitarnej, odgałęzienia bocznego ks, przyłączy ks dla potrzeb budynków mieszkalnych (dz. nr 36/16, 36/20, 36/6, 567), przewodu tłocznego, przepompowni ścieków nr 222 i nr 223, sieci wodociągowej w m. Cierpice (dz. nr 36/19, 36/14, 36/8, 36/10, 36/3, 32/3, 589, 590, 591, 55/7) gm. Wielka Nieszawka.</b>			
Nazwa rys.	<b>Profil kanalizacji sanitarnej S12-S13</b>		
Inwestor:	<b>Gmina Wielka Nieszawka ul. Toruńska 12, 87-165 Cierpice</b>		
Projektant:	<b>Witold Maciejewski</b>	<b>upr. GP.I. 7342/184/93/94</b> w spec. instalacyjno – inżynierskiej	
Sprawdzający:	<b>mgr inż. Jan Kretkowski</b>	<b>upr. GPI. 7342/140/TO/92</b> w spec. instalacyjno – inżynierskiej	
<b>Data: 03.2009r</b>		<b>Skala</b>	<b>Rys. nr 8</b>

# PROFIL ODGAŁĘZIENIA BOCZNEGO KANALIZACJI SANITARNEJ S1-36/17



Skala Pozioma 1:100  
 Skala Pionowa 1:100  
 Poziom porówn. 37,00 m.n.p.m.

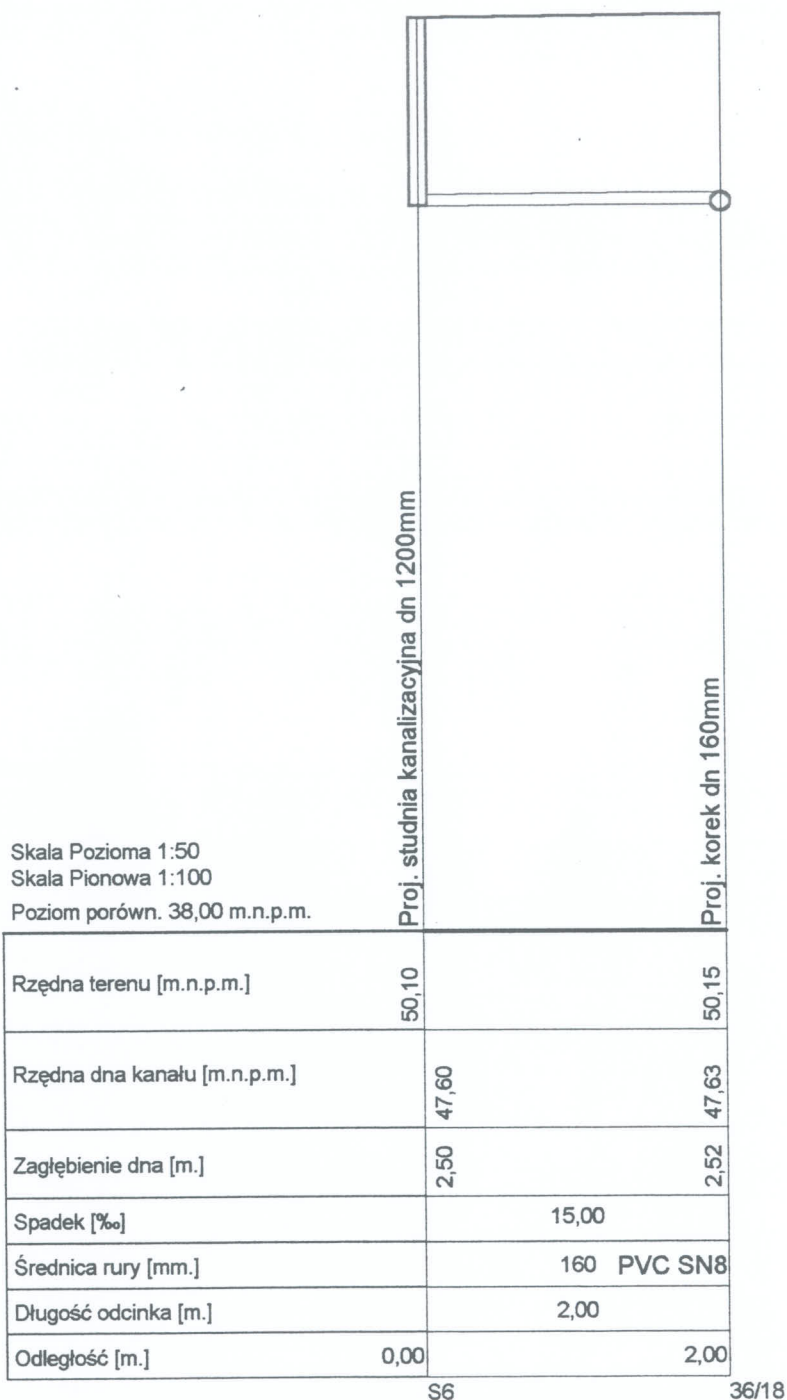
Rzędna terenu [m.n.p.m.]	49,50		49,55
Rzędna dna kanału [m.n.p.m.]		47,45	47,59
Zagłębienie dna [m.]		2,05	1,96
Spadek [‰]			15,56
Średnica rury [mm.]			160 PVC SN8
Długość odcinka [m.]			9,00
Odległość [m.]	0,00		9,00

S1

36/17

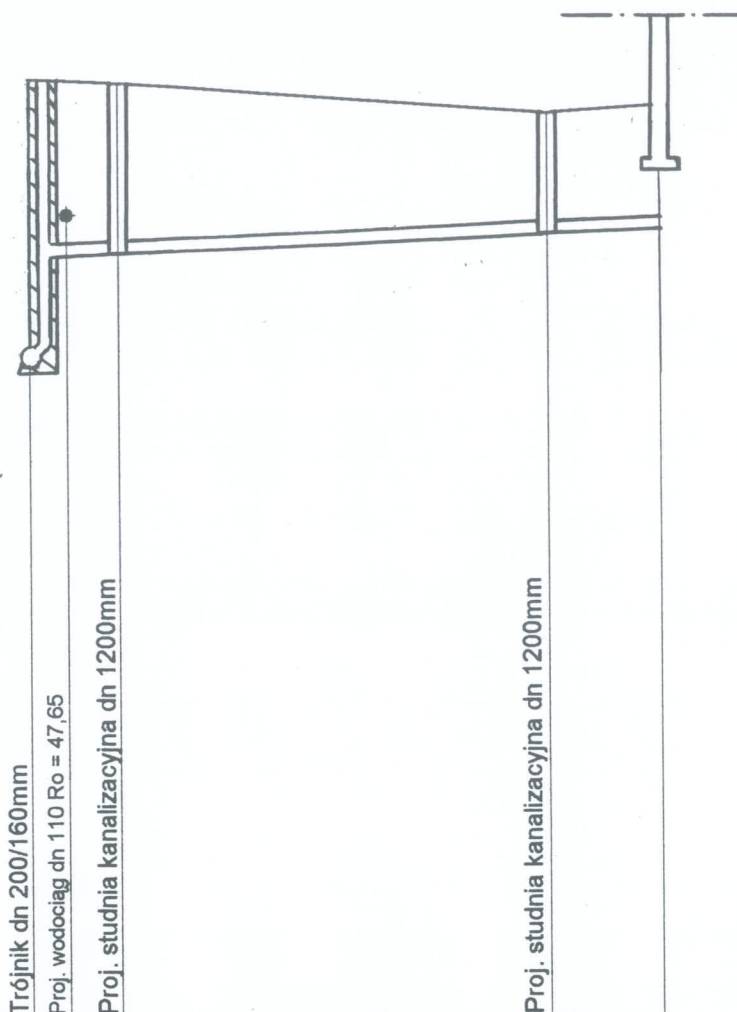
<b>Projektowanie i Nadzory WOD-KAN mgr inż. Jan Kretkowski ul. Rydygiera 36, 87-100 Toruń</b>			
Obiekt: <b>Budowa kanalizacji sanitarnej, odgałęzienia bocznego ks, przyłączy ks dla potrzeb budynków mieszkalnych (dz. nr 36/16, 36/20, 36/6, 567), przewodu tłocznego, przepompowni ścieków nr 222 i nr 223, sieci wodociągowej w m. Cierpice (dz. nr 36/19, 36/14, 36/8, 36/10, 36/3, 32/3, 589, 590, 591, 55/7) gm. Wielka Nieszawka.</b>			
Nazwa rys.	<b>Profil odgałęzienia bocznego kanalizacji sanitarnej S1-36/17</b>		
Inwestor:	<b>Gmina Wielka Nieszawka ul. Toruńska 12, 87-165 Cierpice</b>		
Projektant:	<b>Witold Maciejewski</b>	<b>upr. GP.I. 7342/184/93/94</b> w spec. instalacyjno – inżynierskiej	
Sprawdzający:	<b>mgr inż. Jan Kretkowski</b>	<b>upr. GPI. 7342/140/TO/92</b> w spec. instalacyjno – inżynierskiej	
<b>Data: 03.2009r</b>		<b>Skala</b>	<b>Rys. nr 9</b>

# PROFIL ODGAŁĘZIENIA BOCZNEGO KANALIZACJI SANITARNEJ S6-36/18



<b>Projektowanie i Nadzory WOD-KAN mgr inż. Jan Kretkowski ul. Rydygiera 36, 87-100 Toruń</b>			
Obiekt: <b>Budowa kanalizacji sanitarnej, odgałęzienia bocznego ks, przyłączy ks dla potrzeb budynków mieszkalnych (dz. nr 36/16, 36/20, 36/6, 567), przewodu tłocznego, przepompowni ścieków nr 222 i nr 223, sieci wodociągowej w m. Cierpice (dz. nr 36/19, 36/14, 36/8, 36/10, 36/3, 32/3, 589, 590, 591, 55/7) gm. Wielka Nieszawka.</b>			
Nazwa rys.	<b>Profil odgałęzienia bocznego kanalizacji sanitarnej S6-36/18</b>		
Inwestor:	<b>Gmina Wielka Nieszawka ul. Toruńska 12, 87-165 Cierpice</b>		
Projektant:	<b>Witold Maciejewski</b>	<b>upr. GP.I. 7342/184/93/94</b> w spec. instalacyjno – inżynierskiej	
Sprawdzający:	<b>mgr inż. Jan Kretkowski</b>	<b>upr. GPI. 7342/140/TO/92</b> w spec. instalacyjno – inżynierskiej	
<b>Data: 03.2009r</b>		<b>Skala</b>	<b>Rys. nr 10</b>

# PROFIL PRZYŁĄCZA KANALIZACJI SANITARNEJ BUD-Ks. 200



Skala Pozioma 1:300  
Skala Pionowa 1:100  
Poziom porówn. 37,00 m.n.p.m.

Rzędna terenu [m.n.p.m.]	49,45	49,40	49,00	49,10
Rzędna dna kanału [m.n.p.m.]	47,08	47,14	47,40	47,47
Zagłębienie dna [m.]	2,37	2,26	1,60	1,63
Spadek [‰]	17,14	15,29	15,56	
Średnica rury [mm.]	160	160 PVC SN8	160	
Długość odcinka [m.]	3,50	17,00	4,50	
Odległość [m.]	0,00	3,50	20,50	25,00

Ks. 200 S7

S8

Bud

## Projektowanie i Nadzory WOD-KAN mgr inż. Jan Kretkowski ul. Rydygiera 36, 87-100 Toruń

Obiekt:  
**Budowa kanalizacji sanitarnej, odgałęzienia bocznego ks, przyłączy ks dla potrzeb budynków mieszkalnych (dz. nr 36/16, 36/20, 36/6, 567), przewodu tłocznego, przepompowni ścieków nr 222 i nr 223, sieci wodociągowej w m. Cierpice (dz. nr 36/19, 36/14, 36/8, 36/10, 36/3, 32/3, 589, 590, 591, 55/7) gm. Wielka Nieszawka.**

Nazwa rys. **Profil przyłącza kanalizacji sanitarnej Bud - Ks. 200**

Inwestor: **Gmina Wielka Nieszawka  
ul. Toruńska 12, 87-165 Cierpice**

Projektant: **Witold Maciejewski** upr. GP.I. 7342/184/93/94  
w spec. instalacyjno – inżynieryjnej

Sprawdzający: **mgr inż. Jan Kretkowski** upr. GPI. 7342/140/TO/92  
w spec. instalacyjno – inżynieryjnej

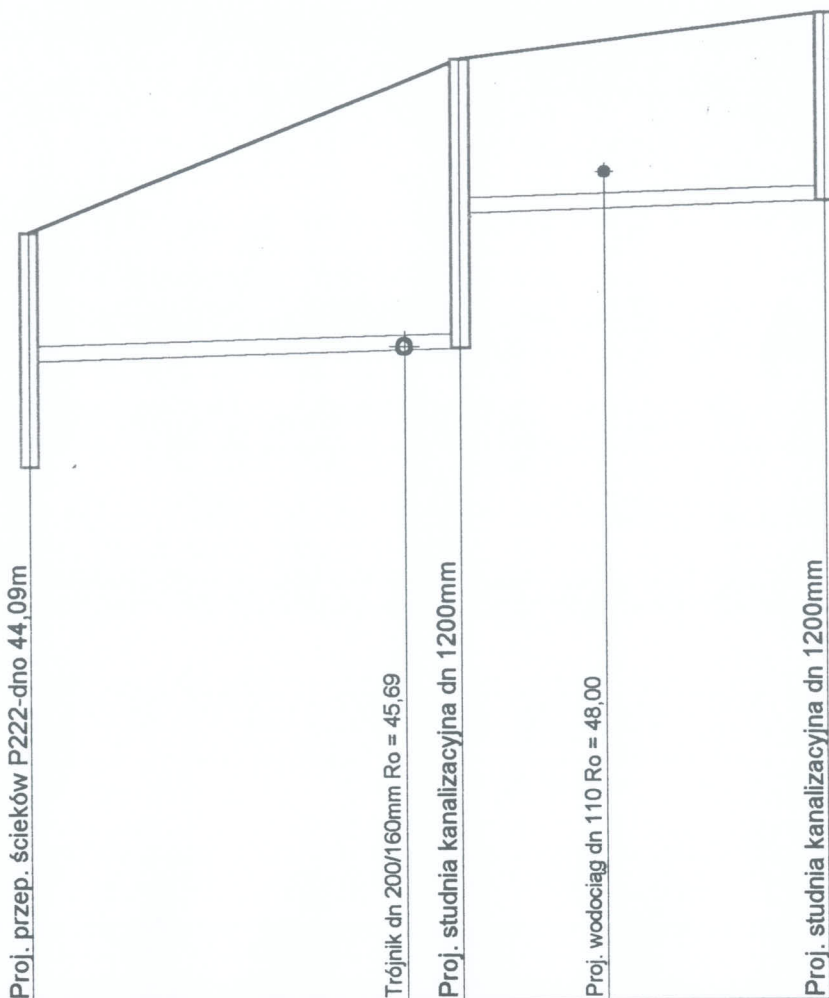
Data: 03.2009r

Skala

Rys. nr 11



# PROFIL KANALIZACJI SANITARNEJ S6-P222





Skala Pozioma 1:600  
Skala Pionowa 1:100  
Poziom porówn. 37,00 m.n.p.m.

Rzędna terenu [m.n.p.m.]	47,20		49,50		50,10
Rzędna dna kanału [m.n.p.m.]	45,49		45,66	47,45	47,60
Zagłębienie dna [m.]	1,71		3,84	2,05	2,50
Spadek [‰]		5,00		5,17	
Średnica rury [mm.]		200 PVC SN8		200 PVC SN8	
Długość odcinka [m.]		34,00		29,00	
Odległość [m.]	0,00		34,00		63,00

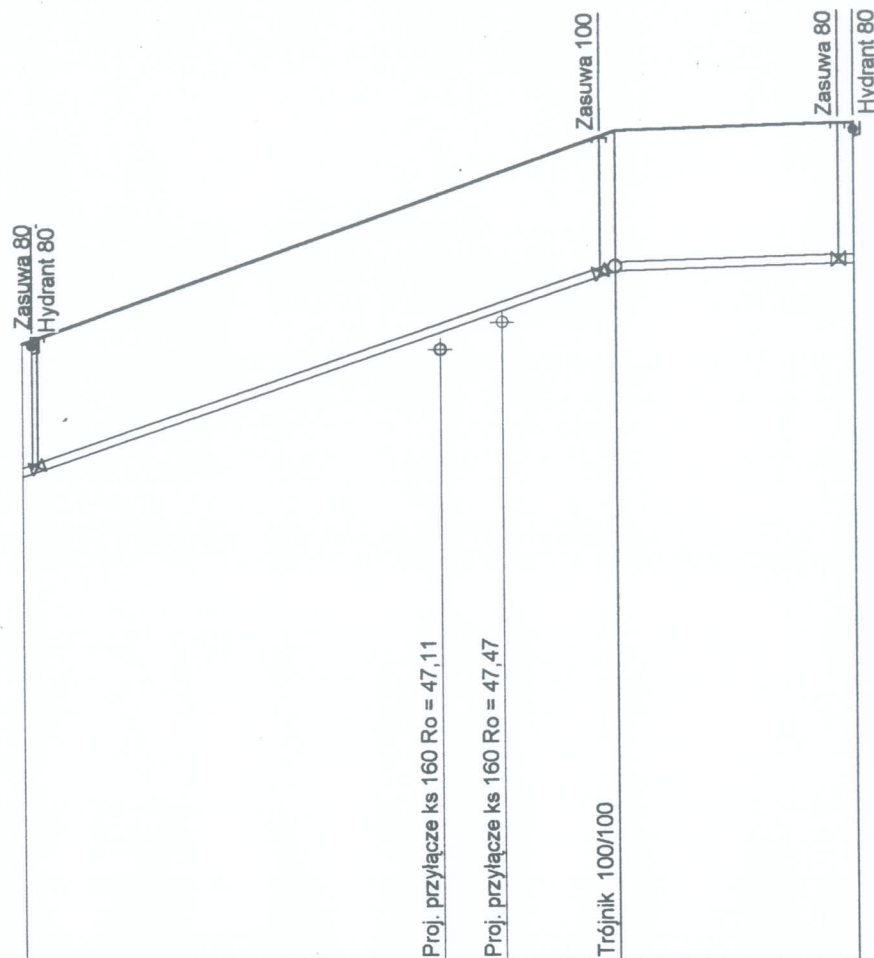
P222

S1

S6

<b>Projektowanie i Nadzory WOD-KAN mgr inż. Jan Kretkowski ul. Rydygiera 36, 87-100 Toruń</b>			
Obiekt: <b>Budowa kanalizacji sanitarnej, odgałęzienia bocznego ks, przyłączy ks dla potrzeb budynków mieszkalnych (dz. nr 36/16, 36/20, 36/6, 567), przewodu tłoczego, przepompowni ścieków nr 222 i nr 223, sieci wodociągowej w m. Cierpice (dz. nr 36/19, 36/14, 36/8, 36/10, 36/3, 32/3, 589, 590, 591, 55/7) gm. Wielka Nieszawka.</b>			
Nazwa rys.	<b>Profil kanalizacji sanitarnej S6-P222</b>		
Inwestor:	<b>Gmina Wielka Nieszawka ul. Toruńska 12, 87-165 Cierpice</b>		
Projektant:	<b>Witold Maciejewski</b>	<b>upr. GP.I. 7342/184/93/94</b> w spec. instalacyjno – inżynierskiej	
Sprawdzający:	<b>mgr inż. Jan Kretkowski</b>	<b>upr. GPI. 7342/140/TO/92</b> w spec. instalacyjno – inżynierskiej	
<b>Data: 03.2009r</b>		<b>Skala</b>	<b>Rys. nr 5</b>

# PROFIL SIECI WODOCIĄGOWEJ W3 Hp1-W4 Hp2



Skala Pozioma 1:600  
 Skala Pionowa 1:100  
 Poziom porówn. 39,00 m.n.p.m.

Rzędna terenu [m.n.p.m.]	47,20		50,00		50,10
Rzędna osi rurociągu [m.n.p.m.]	45,50		48,20		48,30
Zagłębienie osi rurociągu [m.]	1,70		1,80		1,80
Spadek [‰]		57,45		5,26	
Średnica rury [mm.]		110 PVC PN10		110 PVC PN10	
Długość odcinka [m.]		47,00		19,00	
Odległość [m.]	0,00		47,00		66,00

W3 Hp1

W2

W4 Hp2

Projektowanie i Nadzory WOD-KAN mgr inż. Jan Kretkowski ul. Rydygiera 36, 87-100 Toruń			
Obiekt: Budowa kanalizacji sanitarnej, odgałęzienia bocznego ks, przyłączy ks dla potrzeb budynków mieszkalnych (dz. nr 36/16, 36/20, 36/6, 567), przewodu tłocznego, przepompowni ścieków nr 222 i nr 223, sieci wodociągowej w m. Cierpice (dz. nr 36/19, 36/14, 36/8, 36/10, 36/3, 32/3, 589, 590, 591, 55/7) gm. Wielka Nieszawka.			
Nazwa rys.	Profil sieci wodociągowej W3 Hp1-W4 Hp2		
Inwestor:	Gmina Wielka Nieszawka ul. Toruńska 12, 87-165 Cierpice		
Projektant:	Witold Maciejewski	upr. GP.I. 7342/184/93/94 w spec. instalacyjno – inżynieryjnej	
Sprawdzający:	mgr inż. Jan Kretkowski	upr. GPI. 7342/140/TO/92 w spec. instalacyjno – inżynieryjnej	
Data: 03.2009r		Skala	Rys. nr 3