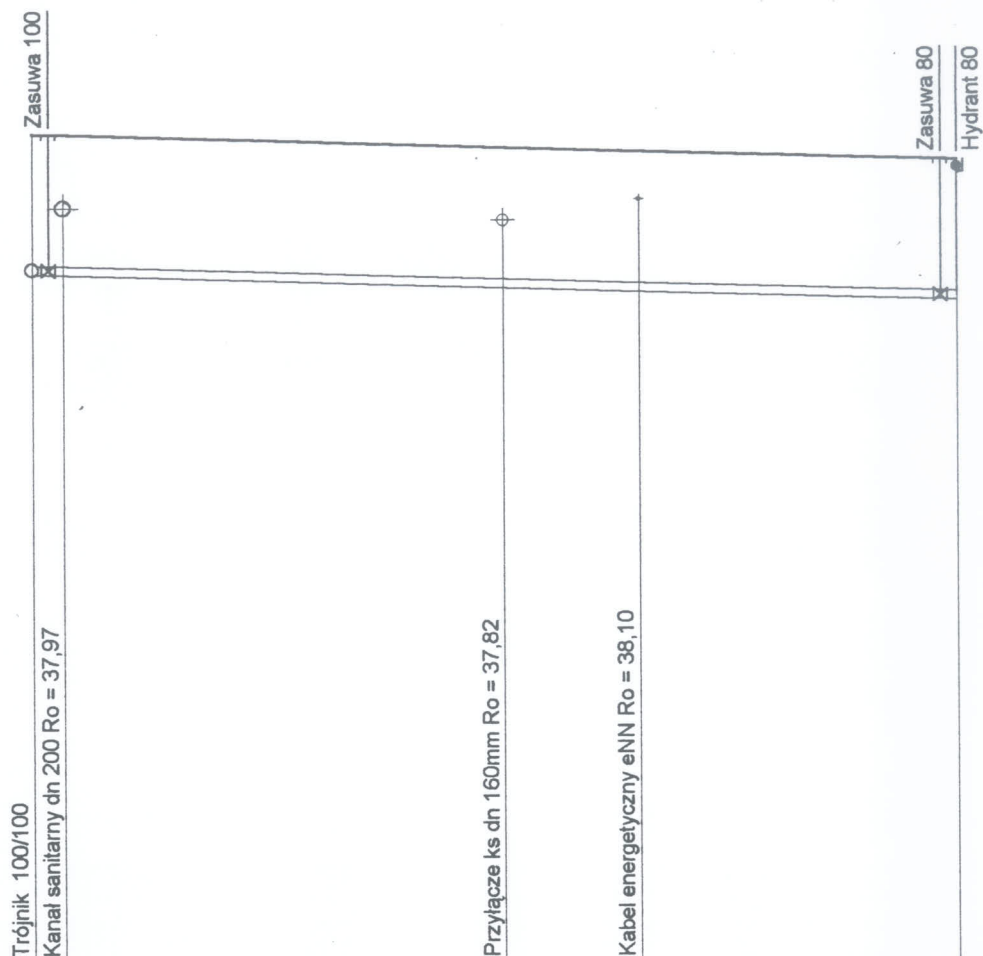


# PROFIL SIECI WODOCIĄGOWEJ W1-W2 Hp1



Skala Pozioma 1:500  
 Skala Pionowa 1:100  
 Poziom porówn. 28,00 m.n.p.m.

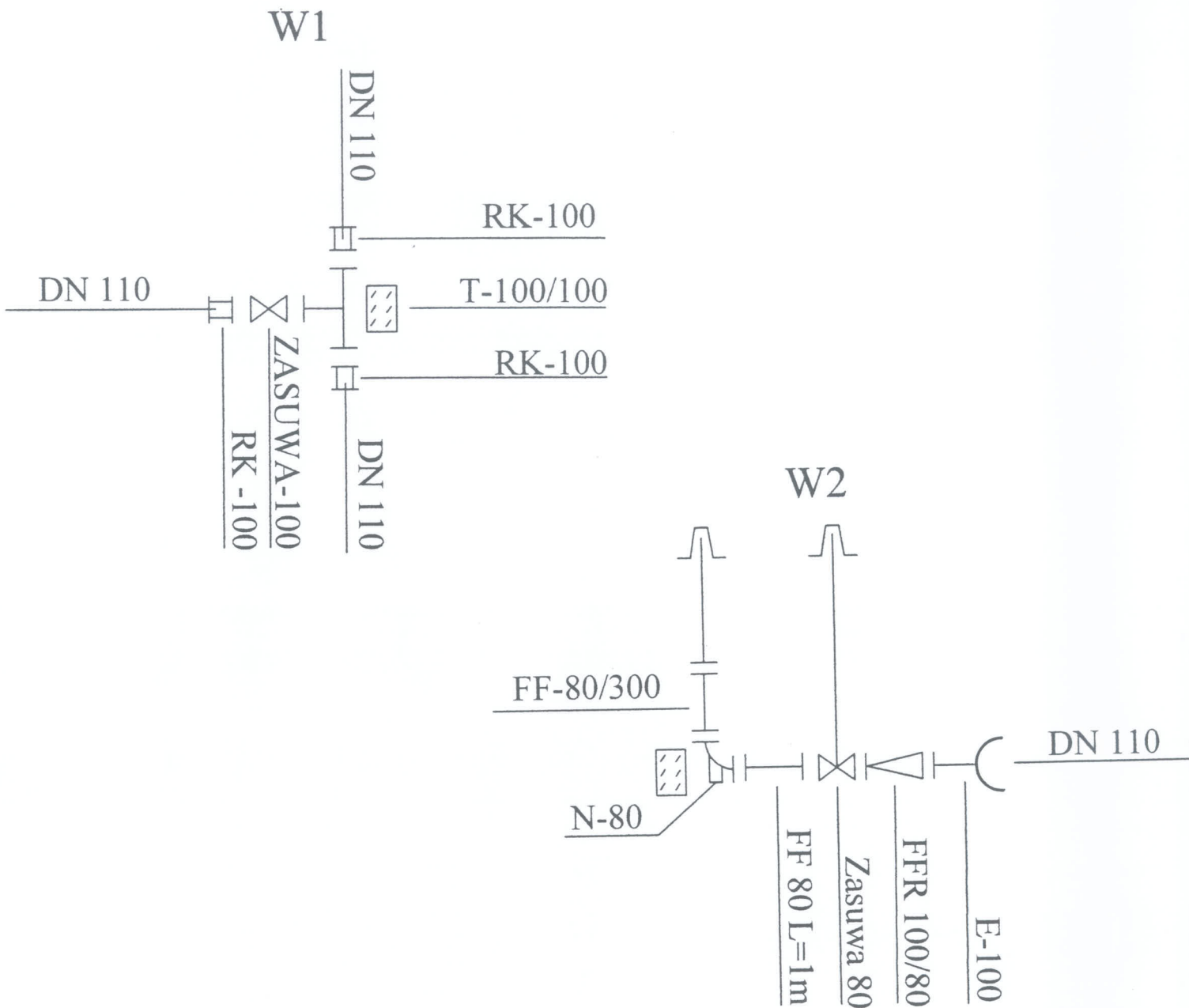
Rzędna terenu [m.n.p.m.]	38,95		38,61
Rzędna osi rurociągu [m.n.p.m.]	37,15		36,81
Zagłębienie osi rurociągu [m.]	1,80		1,80
Spadek [‰]		5,57	
Średnica rury [mm.]		110	PVC PN 10
Długość odcinka [m.]		61,00	
Odległość [m.]	0,00		61,00

W1

W2 Hp1

<b>Projektowanie i Nadzory WOD-KAN mgr inż. Jan Kretkowski ul. Rydygiera 36, 87-100 Toruń</b>			
<b>Obiekt:</b> Budowa sieci wodociągowej w ul. Kanałowej (dz. nr 64/37) w m. Mała Nieszawka gm. Wielka Nieszawka.			
Nazwa rys.	Profil sieci wodociągowej W1-W2 Hp1		
Inwestor:	Gmina Wielka Nieszawka ul. Toruńska 12 87-165 Cierpice		
Projektant:	Witold Maciejewski	upr. GP.I. 7342/184/93/94 w spec. instalacyjno – inżynierskiej	
Sprawdzający:	mgr inż. Jan Kretkowski	upr. GPI. 7342/140/TO/92 w spec. instalacyjno – inżynierskiej	
Data: 03.2009r		Skala	Rys. nr 2

# SCHEMAT WEZŁÓW MONTAŻOWYCH



<b>Projektowanie i Nadzory WOD-KAN mgr inż. Jan Kretkowski</b> <b>ul. Rydygiera 36, 87-100 Toruń</b>			
Obiekt: <b>Budowa sieci wodociągowej w ul. Kanałowej (dz. nr 64/37) w m. Mała Nieszawka gm. Wielka Nieszawka.</b>			
Nazwa rys.	<b>Schemat węzłów montażowych</b>		
Inwestor:	<b>Gmina Wielka Nieszawka</b> <b>ul. Toruńska 12</b> <b>87-165 Cierpice</b>		
Projektant:	<b>Witold Maciejewski</b>	<b>upr. GP.I. 7342/184/93/94</b> w spec. instalacyjno – inżynieryjnej	
Sprawdzający:	<b>mgr inż. Jan Kretkowski</b>	<b>upr. GPI. 7342/140/TO/92</b> w spec. instalacyjno – inżynieryjnej	
<b>Data: 03.2009r</b>		<b>Skala</b>	<b>Rys. nr 3</b>