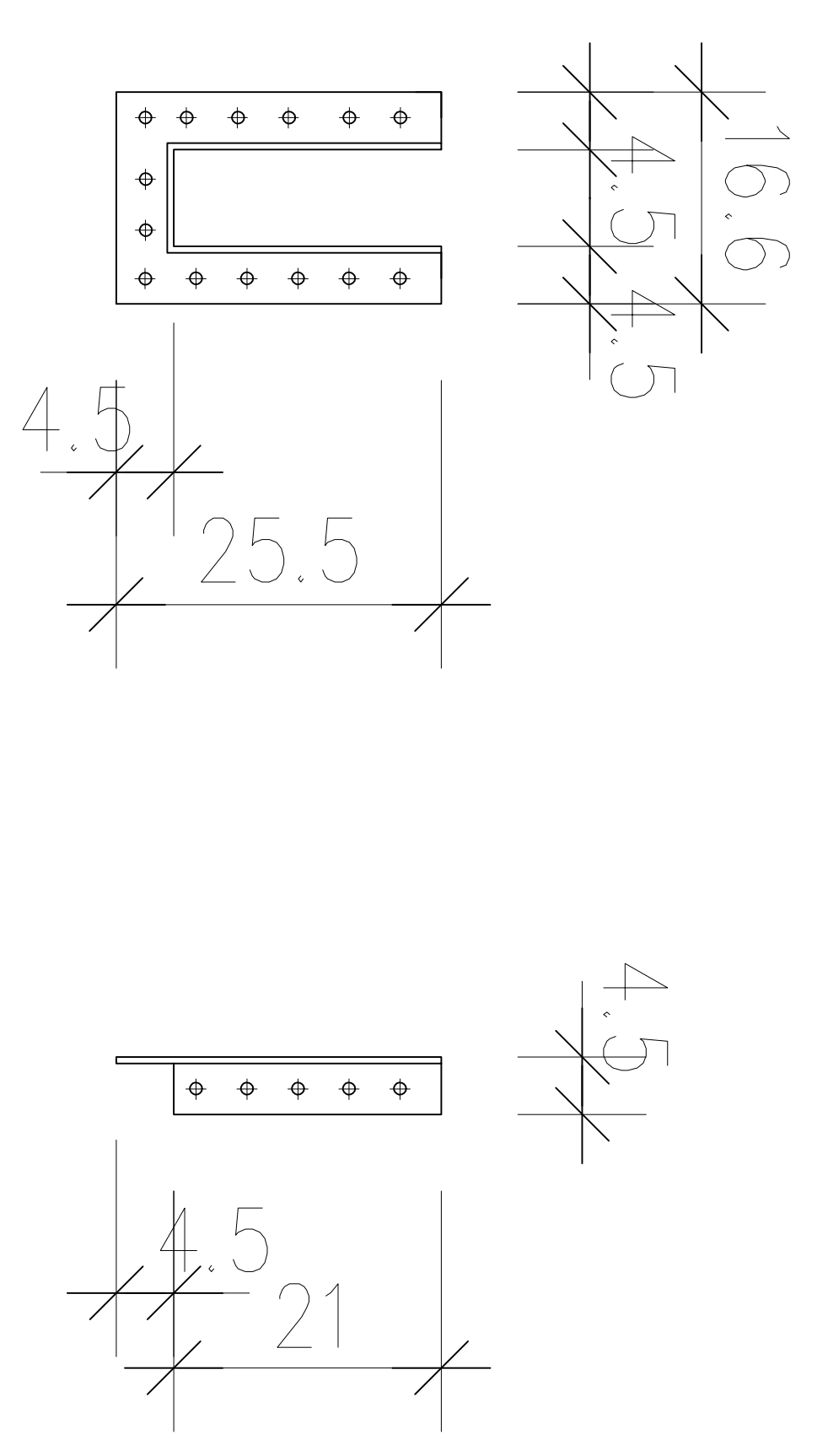
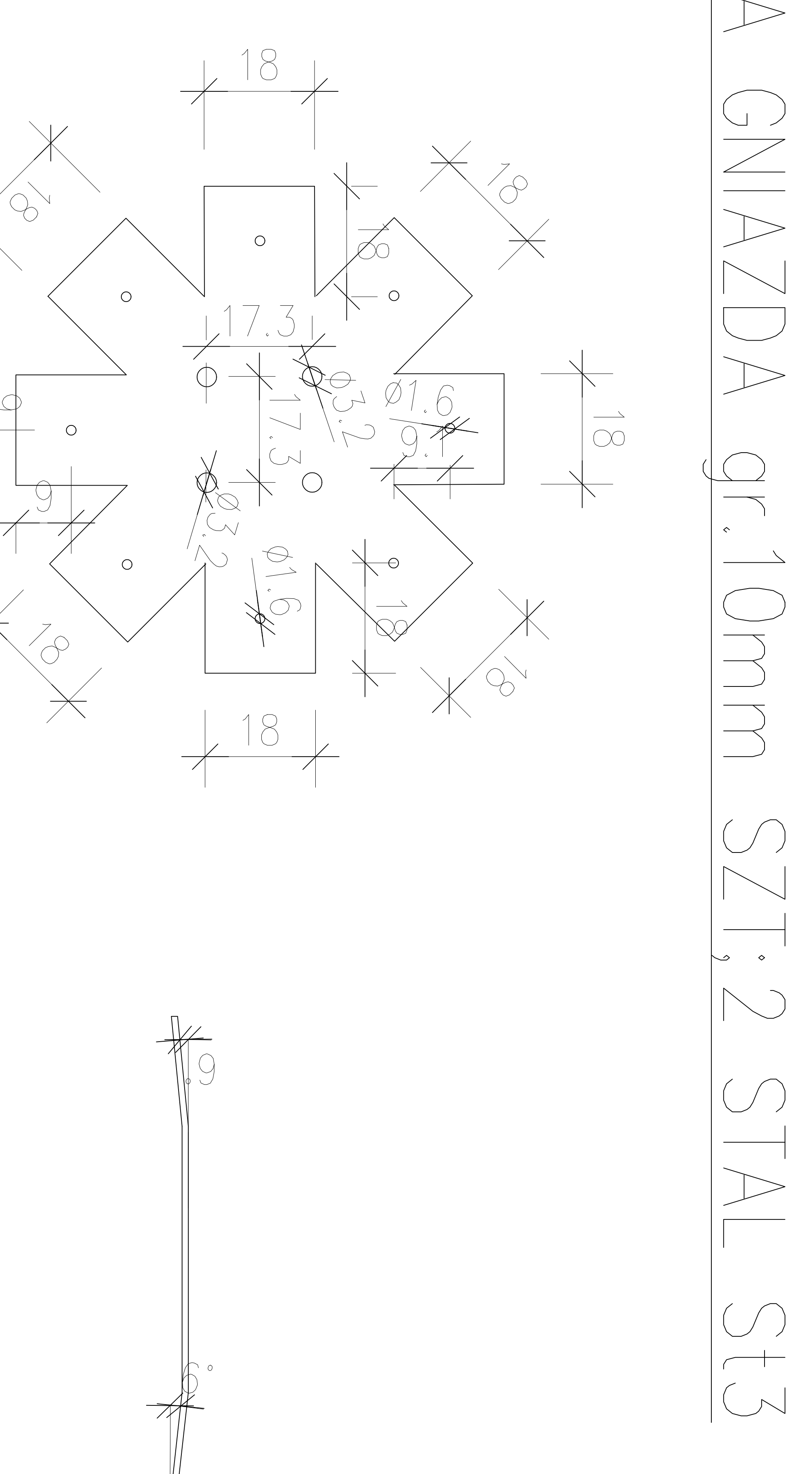
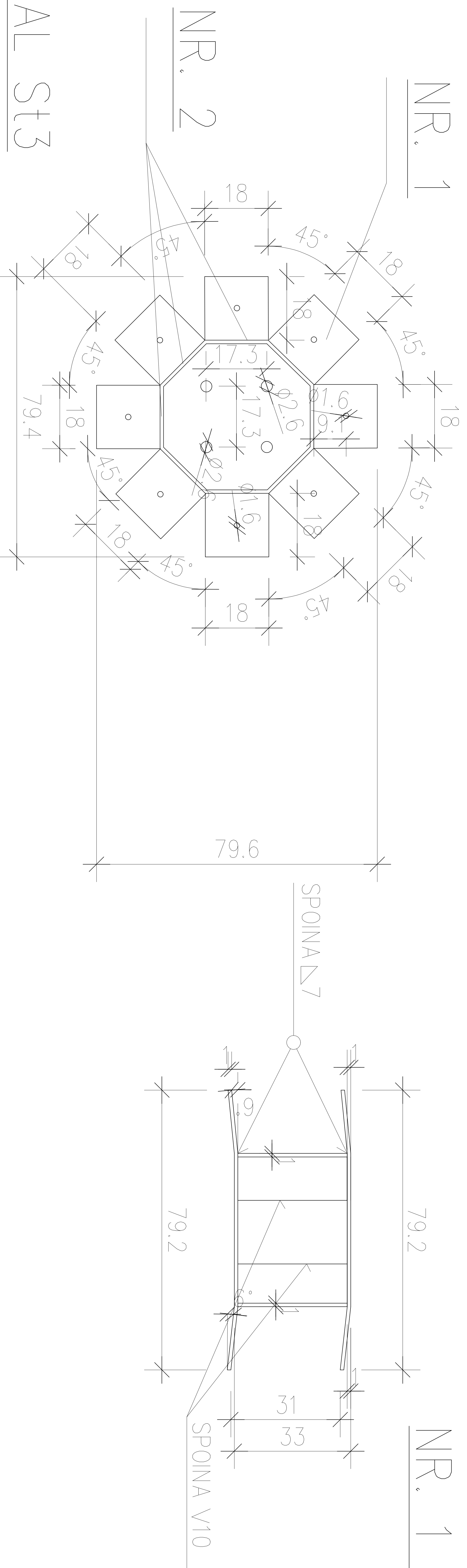


LĄCZNIK KROKWI Z PŁATWIĄ BLACHA gr.5mm SZT.160

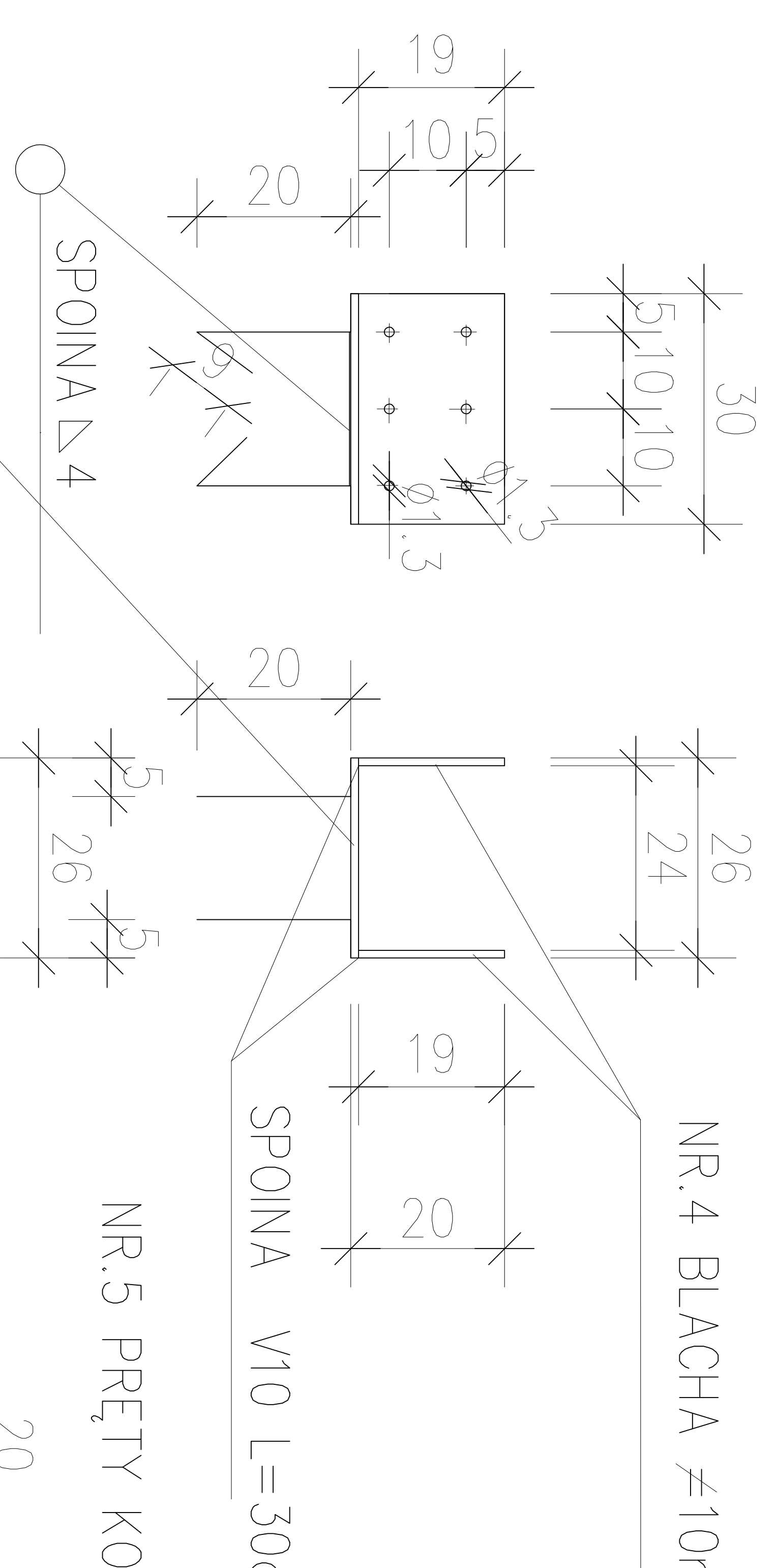
GNIAZDO KROKWI POZ.1.2.2



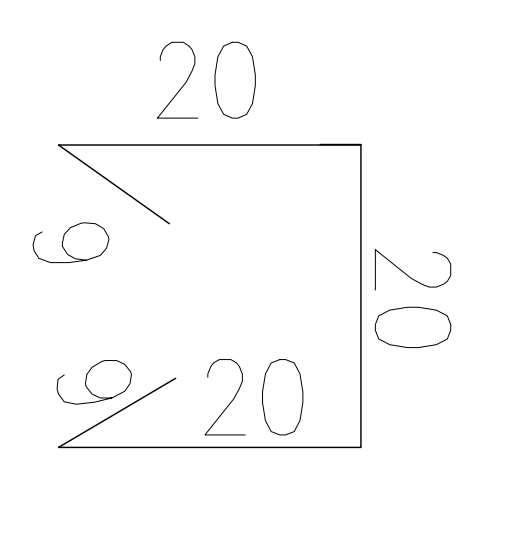
GNIAZDO SŁUPKA KROKWI BLACHA gr.10mm SZT;8 STAL St3



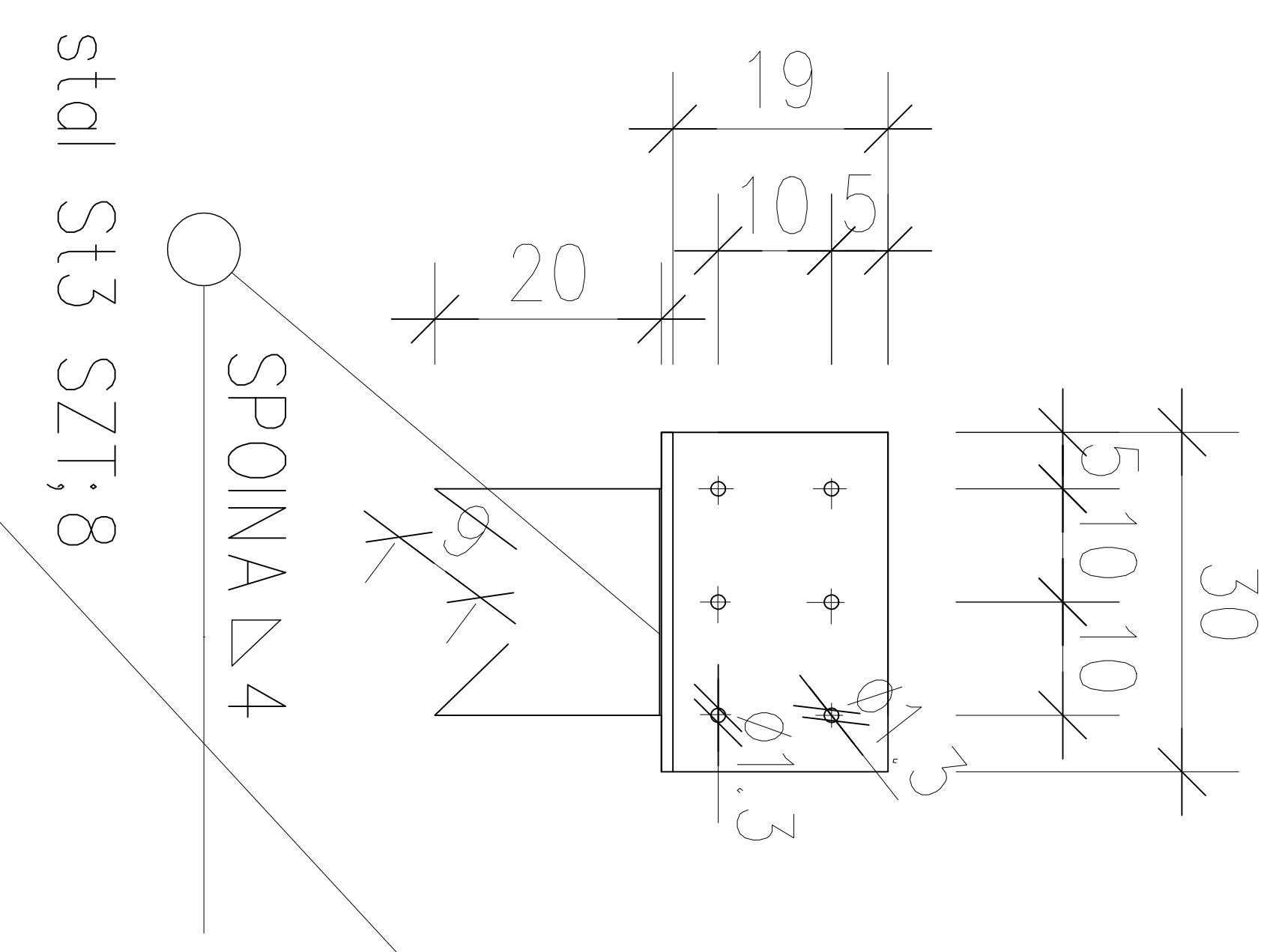
NR.4 BLACHA ≠10mm 19X30 cm stal St3 SZT:16



NR.5 PRĘTY KOTWIĄCE Ø 10 L=78 STAL St3 A SZT:2



NR.3 BLACHA ≠10mm 25X30 cm stal St3 SZT:8



ZESTAWIENIE STALI

NR. EL.	NAZWA EL.	DŁUGOŚĆ (cm)	GAT. STALI	LICZBA SZT.	DŁ. RAZEM (m)	MASA JEDN. (kg/m)	MASA 1 ELEM. (kg)	MASA RAZEM (kg)
1.	BL. ≠10mm	80X80	St3	2	1,60	78,5	62,8	125,6
2.	BL. ≠10mm	31X18	St3	8	1,44	23,55	4,24	33,92
3.	BL. ≠10mm	25X30	St3	8	1,00	23,55	5,89	47,12
4.	BL. ≠10mm	19X30	St3	16	3,04	23,55	4,48	71,68
5.	Ø10	78	St3	16	12,48	0,888	0,70	11,2
OGÓLEM						kg		289,52

NR. 2 BLACHA PIONOWA GNIAZDA gr.10mm SZT;8 STAL St3