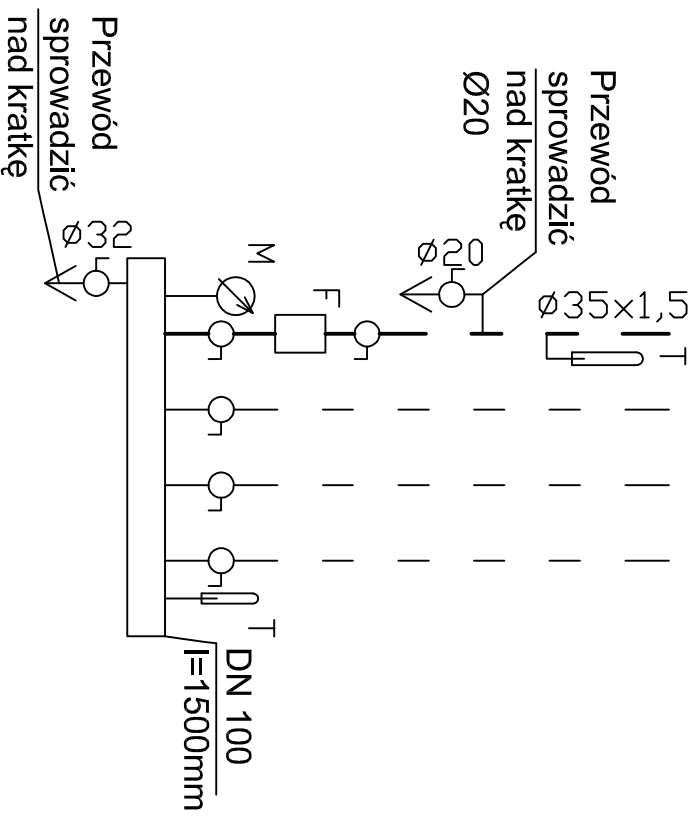
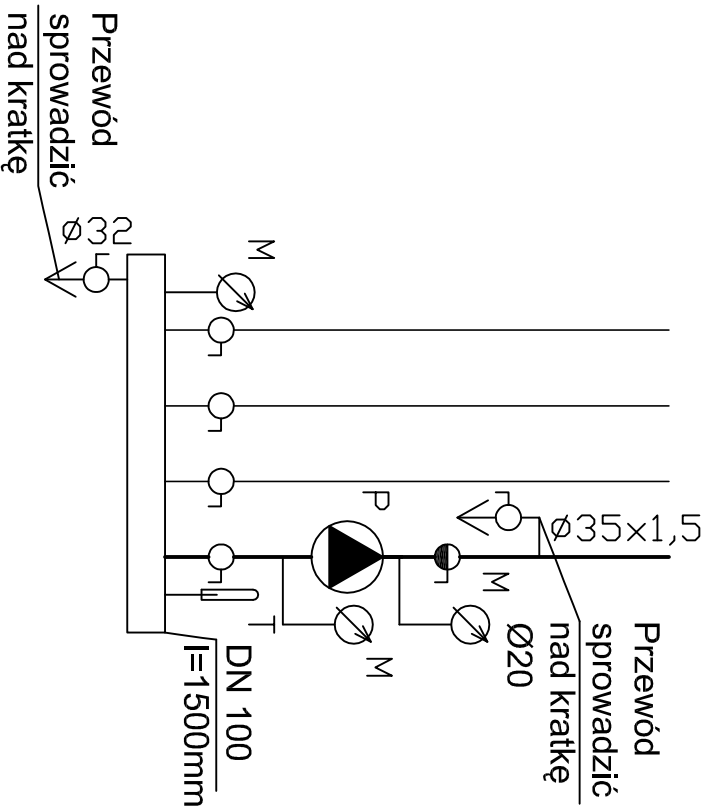
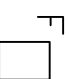
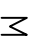


Schemat rozdzielaczy w kotłowni



 pompa obiegu grzewczego

 filtr siatkowy typu FS-1 z siatka o oczkach 600/cm²

 M manometr

 T termometr

 przewody miedziane projektowane

 przewody istniejące

 zawór odcinający

 zawór odcinająco - zwrotny