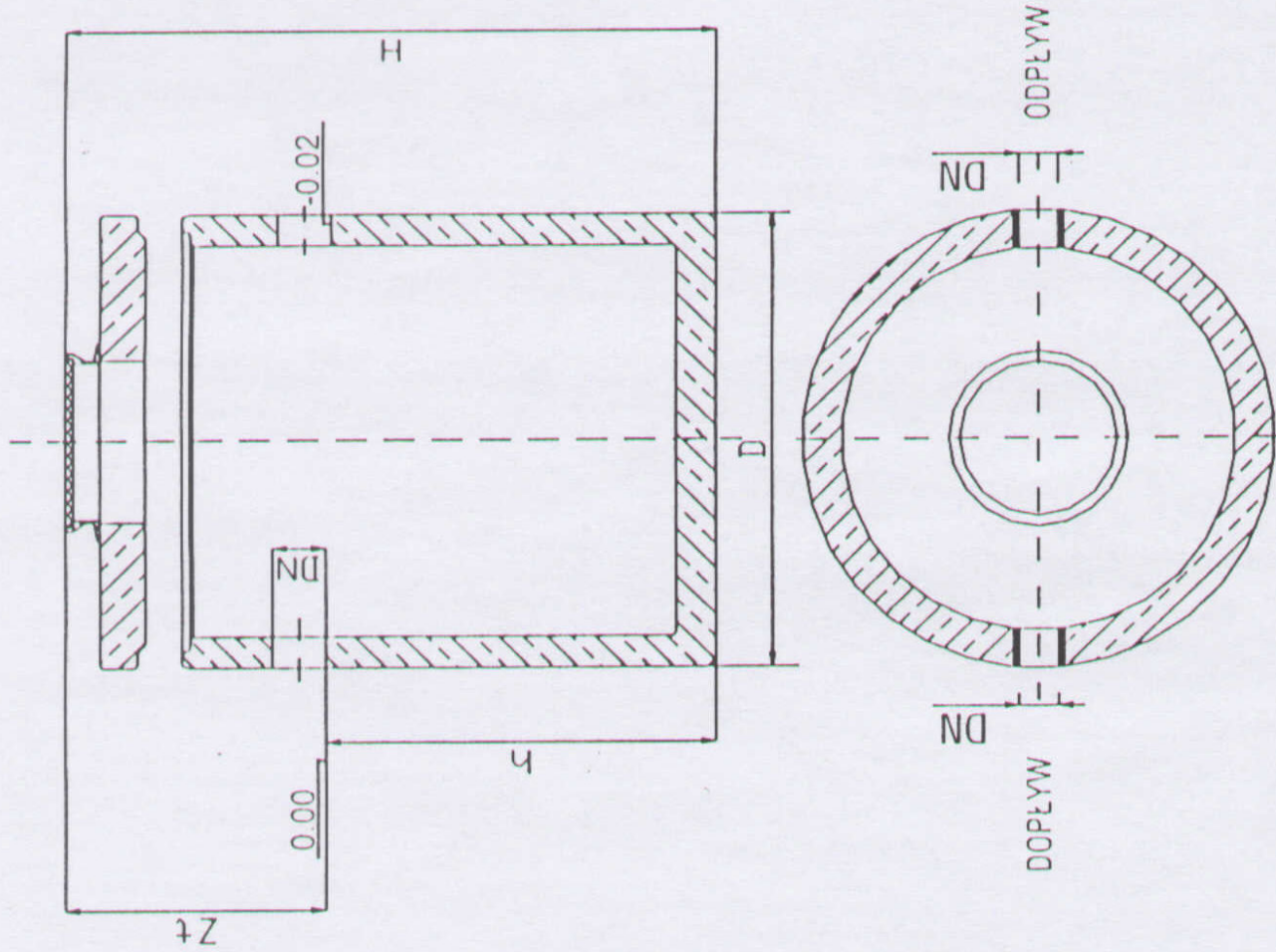


# ODSTOJNIK SZLAMOWY

## Charakterystyka odstoju szlamowego 650L

1. pojemność całkowita 650l
2. dopływ/odpływ 250mm
3. min. głębokość dopływu Zt- 780mm
4. min głębokość odpływu At 800mm
5. wysokość dopływu h-1020mm
6. wysokość całkowita H-1900mm
7. średnica zewnętrzna D- 1300mm
8. łączny ciężar bez pokrywy 2500kg



Pracownia Projektowa mgr inż. Jan Kretkowski ul. Rydygiera 36, 87-100 Toruń	
Obiekt:	Budowa boiska wielofunkcyjnego z obiektami towarzyszącymi i infrastrukturą techniczną w m. Mała Nieszawka gm. Wielka Nieszawka (dz. nr 247/1, 240, 246/21, 267)
Nazwa rys.	Schemat odstoju szlamowego
Inwestor:	Gmina Wielka Nieszawka ul. Toruńska 12, 87-165 Cierpice
Projektant:	Witold Maciejewski
Sprawdzający:	mgr inż. Jan Kretkowski
Data: 05.2008r	Skala
	upr. GP.I. 7342/184/93/94
	upr. GP.I. 7342/140/TO/92
	Rys. nr 12