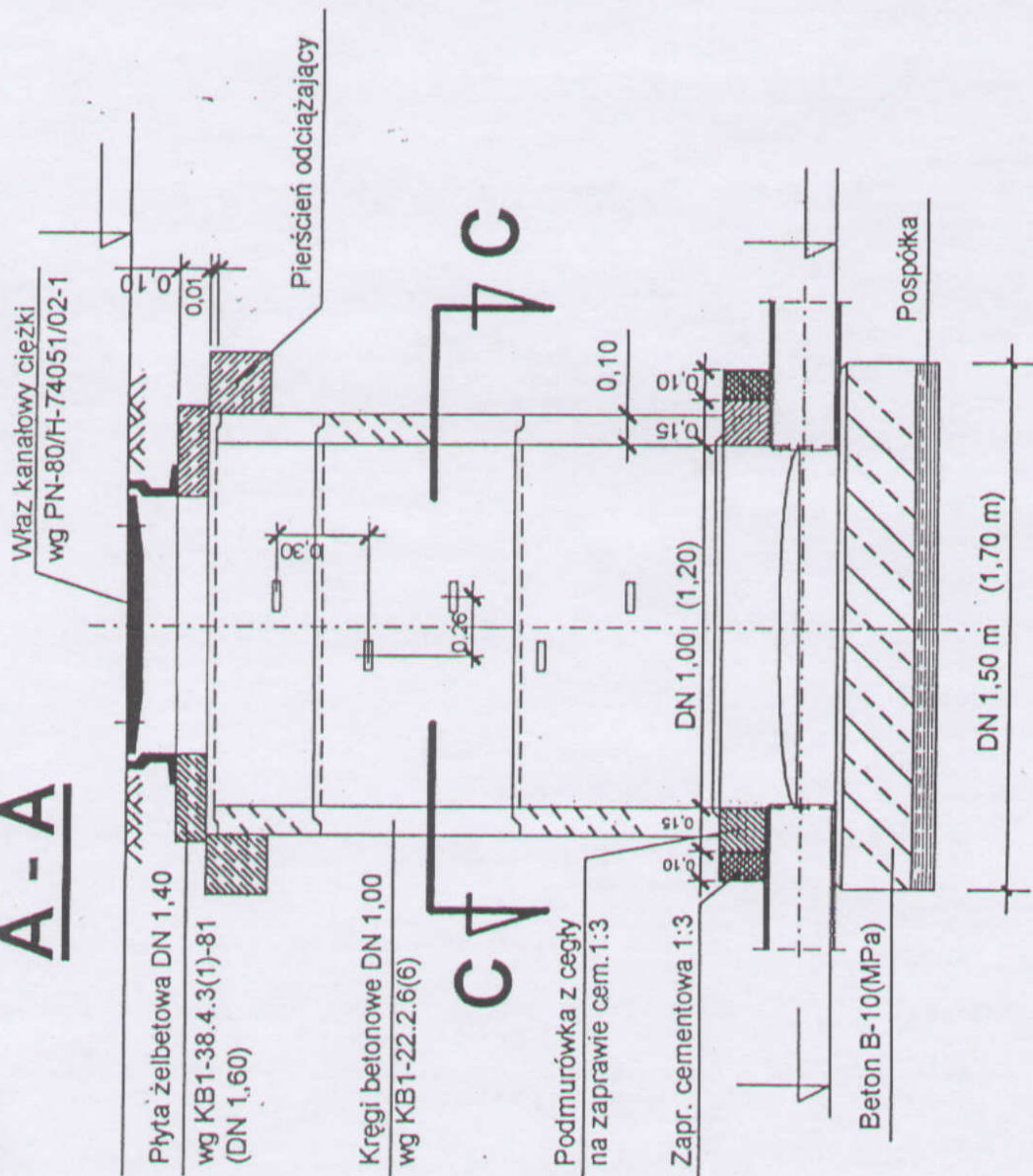
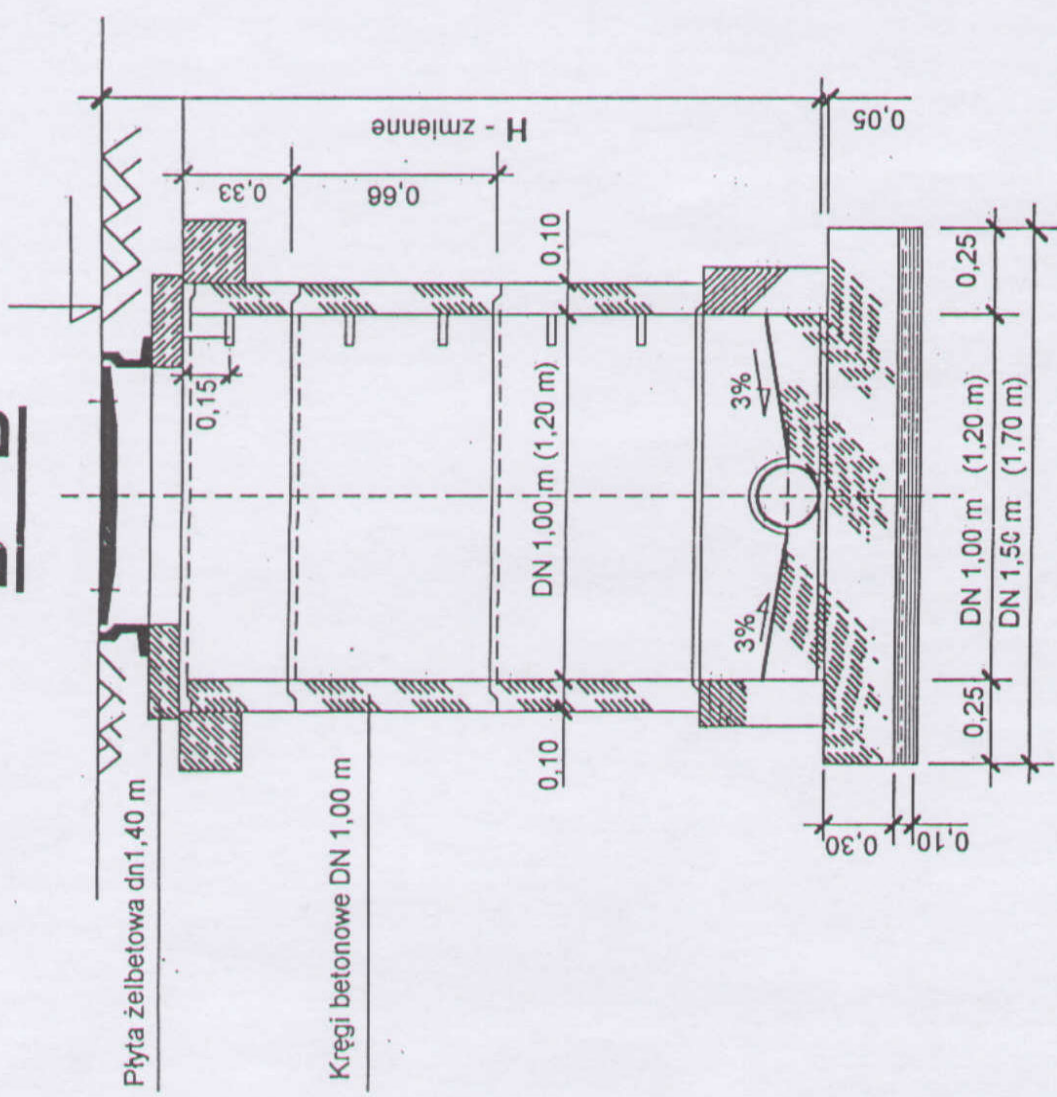


A - A

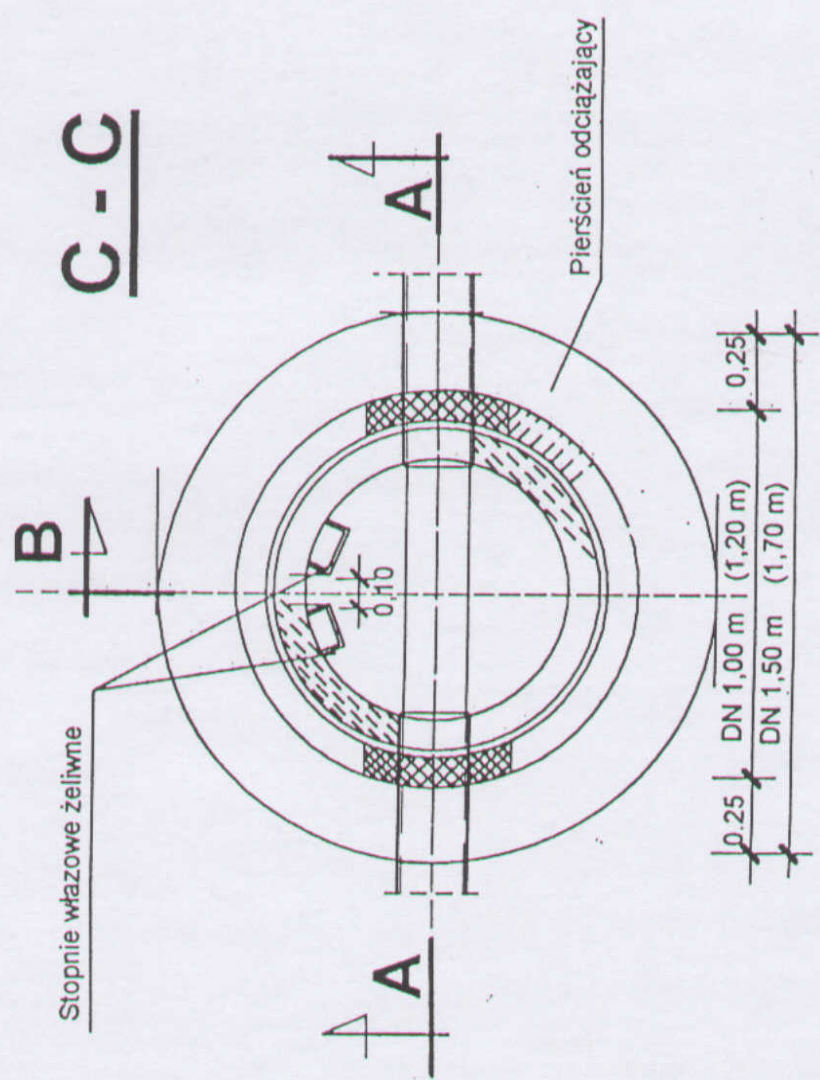


C-C

B - B



C - C



**STUDZIENKA
REWIZYJNA 1:25**

Pracownia Projektowa mgr inż. Jan Kretkowski ul. Rydygiera 36, 87-100 Toruń	
Obiekt: Budowa boiska wielofunkcyjnego z obiektami towarzyszącymi i infrastrukturą techniczną w m. Mała Nieszawka gm. Wielka Nieszawka (dz. nr 247/1, 240, 246/21, 267)	
Nazwa rys.: Studzienka rewizyjna	
Inwestor: Gmina Wielka Nieszawka ul. Toruńska 12, 87-165 Cierpice	upr. GPI. 7342/184/93/94
Projektant: Witold Maciejewski	upr. GPI. 7342/140/TO/92
Sprawdzający: mgr inż. Jan Kretkowski	upr. GPI. 7342/140/TO/92
Data: 05.2008r	Skala Rys. nr 10