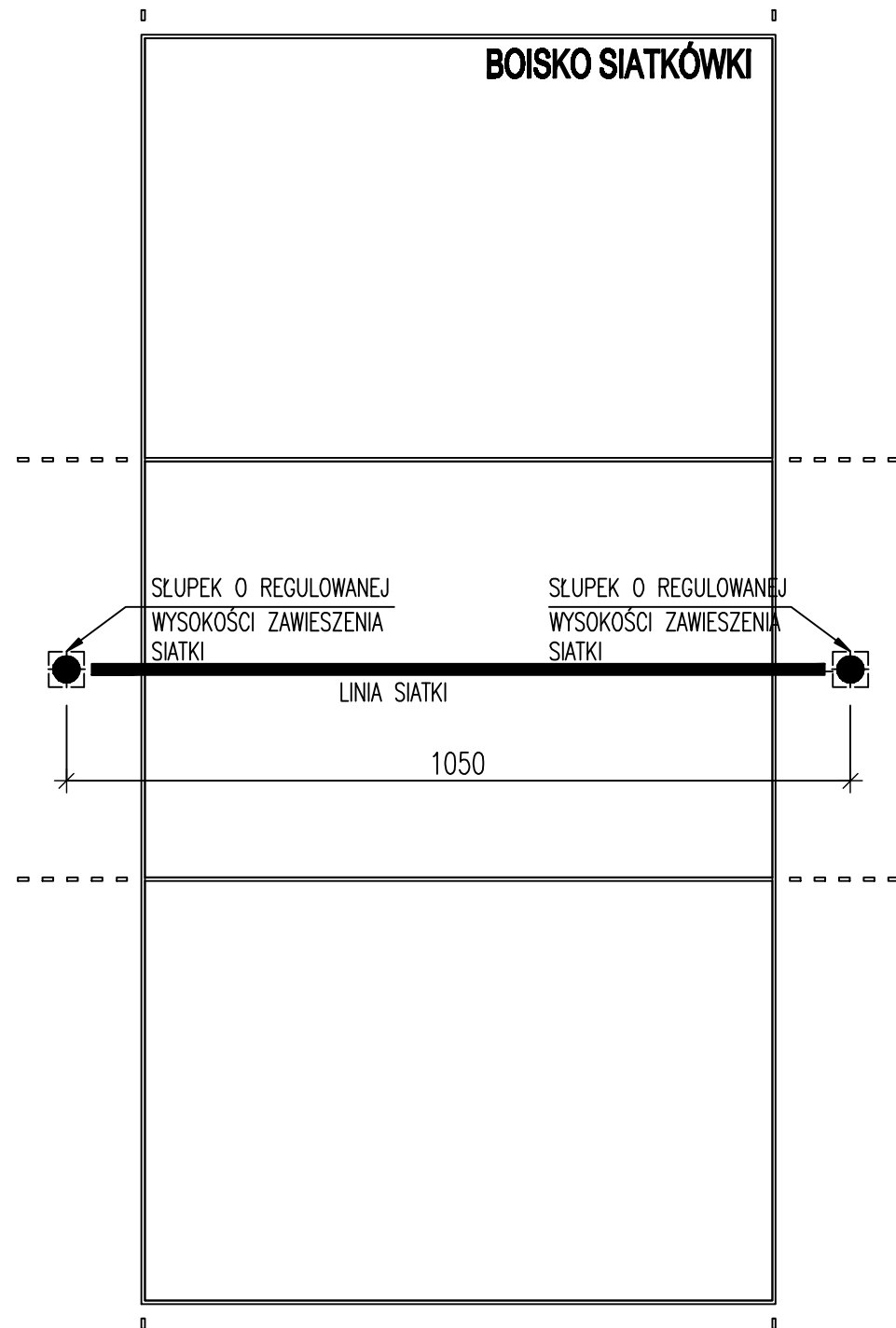
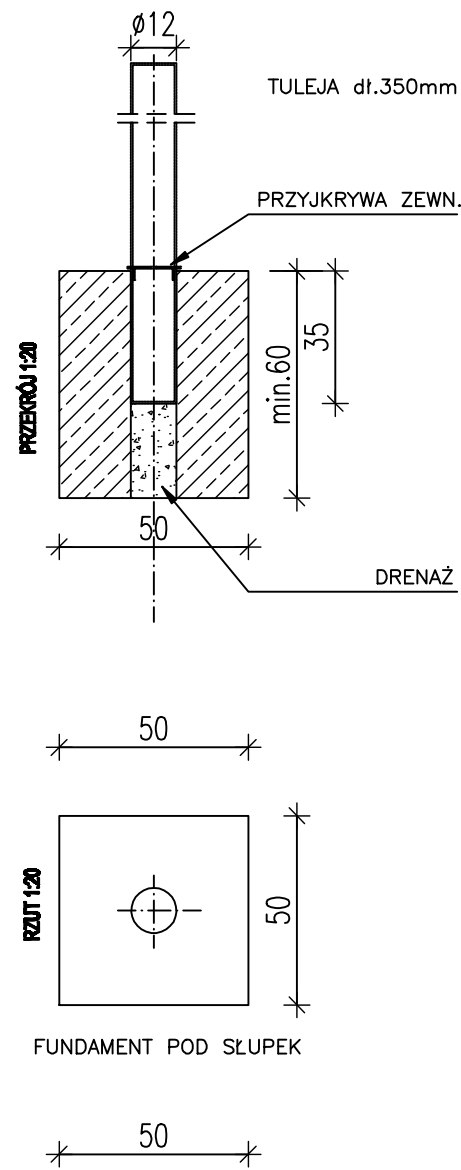


BOISKO SIATKÓWKI



WIDOK 1:100



UWAGA: OSTATECZNE ROZWIĄZANIA POZOSTAWIA SIĘ DO WYBORU PRZEZ INWESTORA ORAZ PROJEKTANTA PRZYSTOSOWUJĄCEGO PROJEKT DO WARUNKÓW MIEJSCOWYCH. PRZY WYBORZE ROZWIĄZAŃ NALEŻY PRZESTRZEGAĆ PRAWA BUDOWLANEGO, PRAW POKREWNYCH I SZCZEGÓLNYCH ORAZ KIEROWAĆ SIĘ WIEDZA TECHNICZNĄ.

zadanie:
**ORLIK 2012
ZESPÓŁ BOISK SPORTOWYCH**

inwestor: **WYKONANO NA ZAMÓWIENIE MINISTERSTWA SPORTU**

generalny projektant/wykonawca projektu:

Kulczyński Architekt



sp. z o.o.
UL. ZGODA 4 m. 2, 00-018 WARSZAWA
tel./fax 827 29 18 tel. 828 22 00

autorzy:
projektant generalny: **arch. Bogdan Kulczyński
St-290/82, MKIS25/AW/W/87**
projektanci: **arch. Marek Michałowski
MA/012/03, MA-1480**

temat rysunku:
SŁUPKI DO SIATKÓWKI

mgr inż. Urszula Paderewska
Urszula Paderewska
Projektant specjalności
konstrukcyjno-budowlanej
nr upr. 15/84/LW
KUP/BO/1865/01

opracował: **arch. Łukasz Milewski**

branża: **ARCHITEKTURA**

sprawił: **Maksymilian Ziółkowski
SW-11/2004; MA-1859**

faza: **PROJEKT ARCHITEKTONICZNO-BUDOWLANY**

nr projektu:	indeks fazy:	obiekt:	nr rysunku:	rewizja:	data edycji:	arkusz:	skala:
08.01	AB	00	AR-05-06	-	08.04	1/1	1:20 1:100