

**Zestawienie parametrów technicznych
przepompowni ścieków nr 212**

Tabela parametrów przepompowni ścieków nr 212

Dane	Dane dla
	pompowni 212
Średnica wewnątrz pompowni [mm]	1200
Wysokość pompowni [mm]	4000
Pompa	NF65-220/014ULG
Moc pompy [kW]	1,3
Rzędna wierzchu pokrywy pompowni	37,20
Rzędna terenu w miejscu posadowienia pompowni	37,00
Rzędna osi wylotu rurociągu tłoczego z pompowni	35,60
Rzędna dna dopływu do pompowni/średnica	34,49/200
Rzędna dna pompowni	33,2
Wydajność pompowni w punkcie pracy Q[l/s]	3
Geometryczna wysokość podnoszenia [m]	2,31
Straty na rurociągu tłocznym [m]	1,2
Całkowita wysokość podnoszenia [m]	4,5
Rurociąg tłoczny średnica PN 6	PE DN 65
Ilość pomp w pompowni	2

**Opis techniczny przepompowni
ścieków nr 212**

OGÓLNY OPIS PRZEPOMPOWNI

Zbiornik pompowni zaprojektowano ze zbrojonego betonu B45, mrozoodpornego. Rzędne terenu, króćca dopływu grawitacyjnego ścieków i rurociągu tłocznego:

- rzędna terenu: 37,00m n.p.m.
- rzędna osi rurociągu tłocznego: 35,60m n.p.m.
- rzędna dna króćca DN 200 dopływu grawitacyjnego ścieków: 34,49m n.p.m.

Wymiary zbiornika przepompowni:

- średnica – 1200 mm
- wysokość – 4000 mm

Zasadniczą część technologiczną zbiornika zaprojektowano w postaci monolitu ze specjalnie uformowanym wnętrzem, zapobiegającym gromadzeniu się zanieczyszczeń stałych w pompowni.

Zbiornik będzie od zewnątrz abizolowany. Zbiornik pompowni będzie wyposażony we właz żeliwny typu ciężkiego. Pompownia będzie wentylowana przy pomocy rur wywiewnych z kominkiem PVC 110/160 zamontowanych w pokrywie betonowej i wyniesionych ponad poziom terenu.

Armatura DN65 wewnątrz pompowni będzie wykonana z żeliwna GG25 natomiast orurowanie DN65 i kształtki ze stali nierdzewnej 1.4301 (wg PN OH18N9), łączone na kołnierze. Wszystkie niezbędne elementy do prawidłowego działania pompowni takie jak: łańcuchy do podnoszenia pomp, główne uchwyty prowadnic, prowadnice, elementy złączeniowe, śruby wykonane ze stali kwasoodpornej. W pompowni na każdym rurociągu tłocznym zaprojektowano zawór kulowy zwrotny kołnierzowy DN65 i zasuwę miękkouszczoną kołnierzową DN65. Na króćcu tłocznym, na zewnątrz pompowni, zamontowana będzie kształtka przejściowa w postaci kołnierza umożliwiająca połączenie zbiorczego rurociągu tłocznego DN65 wewnątrz pompowni z rurociągiem tłocznym zewnętrznym PE-HD DN65.

Pompownia wyposażona będzie w dwie pompy firmy KSB z wirnikiem otwartym typ Amarex NF65-220/014ULG; Ns=1,3kW.

Pompy będą zamontowane w zbiorniku przy pomocy żeliwnej stopy sprzęgającej. Montaż i demontaż pomp odbywać się będzie przy pomocy łańcucha i rur naprowadzających pompę na stopę sprzęgającą.

Sterowanie pracą pomp odbywać się będzie przy pomocy układu elektronicznego współpracującego z czujnikiem poziomu ścieków. Sterownik umieszczony w obudowie posiadającej klasę zabezpieczenia IP55, zamykanej na zamek może być usytuowany na pokrywie pompowni, lub poza pompownią-na ścianie wewnątrz budynku, zawieszony na słupie lub posadowiony na specjalnej podstawie. Zależnie od odległości pomiędzy przepompownią, a szafką sterowniczą, podłączenie następuje bezpośrednio długimi kablami, których maksymalna długość wynosi 10 mb.

Sterownik jest przeznaczony do współpracy z dwiema pompami. Praca pompy jest uzależniona od poziomu ścieków w zbiorniku pompowni i jest sygnalizowana przy pomocy diod zamontowanych na płycie czołowej sterownika. Zbiorczy stan awaryjny jest sygnalizowany błyskającą lampą, zamontowaną na górnej pokrywie szafy sterowniczej. Dla mocy 1,3kW układ sterowania realizuje rozruch bezpośredni. Układ sterowania umożliwia automatyczną pracę przepompowni, a także pracę w trybie ręcznego sterowania.

Szafa sterownicza przystosowana jest do zamontowania modemu radiowego służącego do przesyłania informacji o stanie pracy pompowni.

Szafa sterownicza standardowo wyposażona jest w:

- sterownik
- zabezpieczenie termiczne silnika,
- układ kontroli faz,
- zabezpieczenie nadprądowe,
- lampki sygnalizacyjne,
- przyciski sterujące,

- alternacja pracy pomp,
- 2 pływaków,
- przekaźnik termiczny,
- styczniki i przekaźniki,
- licznik motogodzin pracy pomp.
- szafa z grzejnikiem antykondensacyjnym,
- sygnalizacja świetlna,
- czujnik poziomu ścieków w pompowni,
- dwustronne zasilanie.

Funkcje sterownika

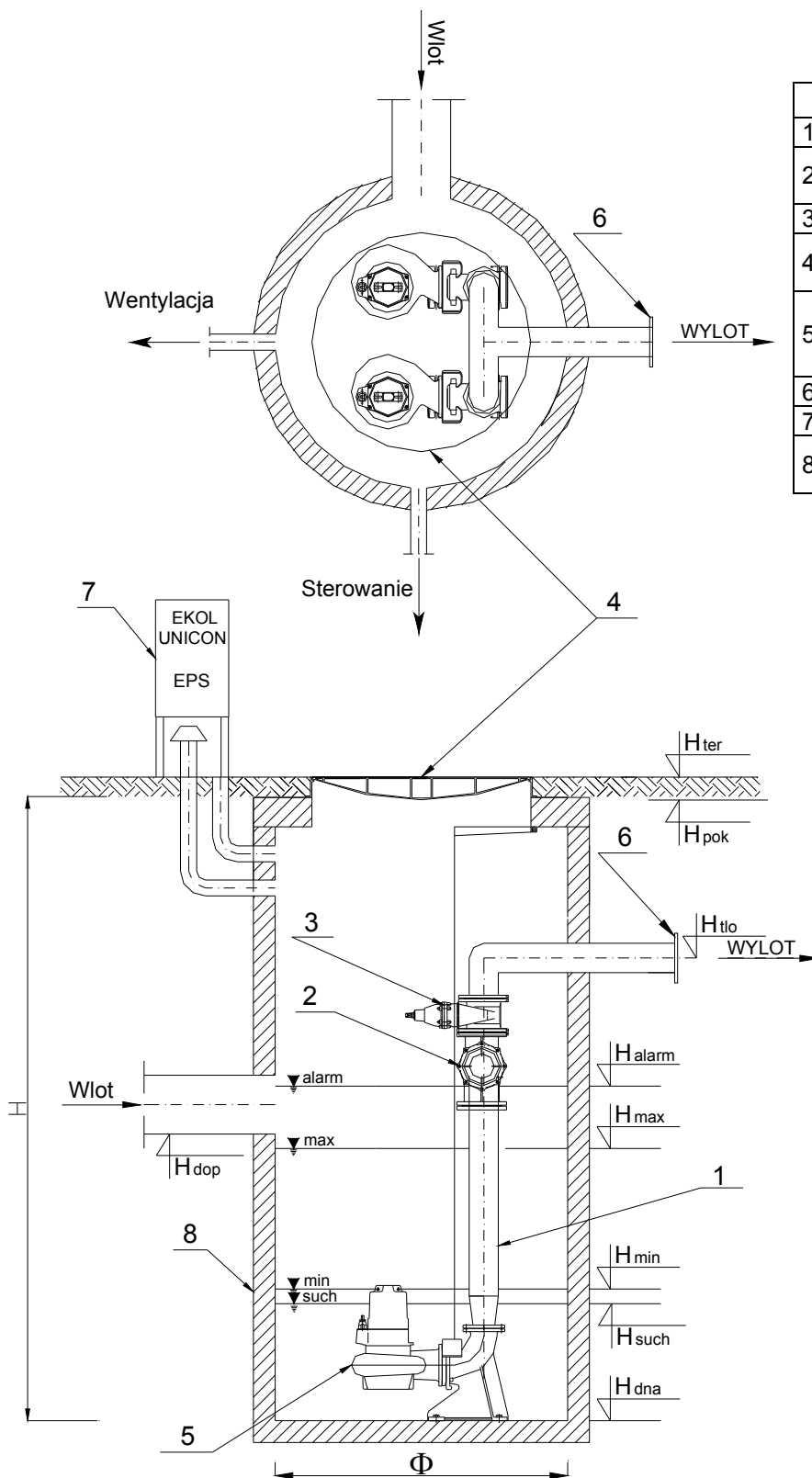
- pomiar poziomu ścieków za pomocą sondy hydrostatycznej
- zabezpieczenie pomp przed pracą w suchobiegu i pompowni przed przelaniem za pomocą 2 pływaków
- tryb pracy ręcznej z dowolną kolejnością załączenia pomp
- tryb pracy automatycznej z rotacją pomp przy kolejnych załączeniach
- zabezpieczenie przeciążeniowe i przeciwzwarceniowe silników
- sygnalizacja świetlna pracy urządzeń w stanach awaryjnych, awaryjnych identyfikacją rodzaju awarii-lampka wewnątrz szafki
- sygnalizacja świetlna pracy urządzeń w stanach awaryjnych, awaryjnych identyfikacją rodzaju awarii-lampka błyskowa na zewnątrz szafki
- licznik godzin pracy pomp
- sygnalizacja pracy i stanów alarmowych silników pomp
- awaryjne załączenie pomp
- zabezpieczenie przepięciowe

**Zestawienie parametrów
elektrycznych pomp
w przepompowni ścieków nr 212**

Tabela parametrów elektrycznych pomp w przepompowni ścieków nr 212

Nr pompy	Typ pompy	Wielkość silnika	P2 [kW]	P1 [kW]	Ilość obrotów n [1/min]	Prąd znamionowy		Prąd rozruchu		Typ kabla	Max temp. pracy T [°C]
						In [A]	Ia [A]	Ia/In [-]			
212	Amarex NF65-220/014ULG	014 ULG	1,3	1,94	2900	3,54	17,4	4,92	H07RNF7G 1,5	55	

Karta informacyjna przepompowni ścieków nr 212



	Nazwa elementu	szt.
1	Orurowanie DN 65	mb
2	Zawór kulowy zwrotny DN 65	2
3	Zasuwa DN 65	2
4	Właz żeliwny typu ciężkiego	1
5	Pompa KSB NF65-220/014ULG P ₂ = 1,3 kW	2
6	Kołnierz normowy DN 65	1
7	Szafa sterownicza	1
8	Zbiornik Φ 1 200 mm H = 4000 mm	1

Rodzaj ścieków: sanitarne

$$Q = 3 \text{ dm}^3/\text{s}$$

$$H = 4,5 \text{ m}$$

	Oznaczenie	m.n.p.m.
1	H _{pok}	37,20
2	H _{ter}	37,00
3	H _{tto}	35,60
4	H _{dop}	34,49
5	H _{alarm}	34,69
6	H _{max}	34,40
7	H _{min}	33,70
8	H _{such}	33,60
9	H _{dna}	33,20
	Włot	200

**Zestawienie parametrów technicznych
przepompowni ścieków nr 218**

Tabela parametrów przepompowni ścieków nr 218

Dane	Dane dla pompowni 218
Średnica wewnątrz pompowni [mm]	1200
Wysokość pompowni [mm]	4200
Pompa	NF65-220/014ULG
Moc pompy [kW]	1,3
Rzędna wierzchu pokrywy pompowni	36,82
Rzędna terenu w miejscu posadowienia pompowni	36,62
Rzędna osi wylotu rurociągu tłoczego z pompowni	35,22
Rzędna dna dopływu do pompowni/średnica	33,90/200
Rzędna dna pompowni	32,62
Wydajność pompowni w punkcie pracy Q[l/s]	3
Geometryczna wysokość podnoszenia [m]	2,40
Straty na rurociągu tłocznym [m]	1,3
Całkowita wysokość podnoszenia [m]	4,5
Rurociąg tłoczny średnica PN 6	PE DN 65
Ilość pomp w pompowni	2

**Opis techniczny przepompowni
ścieków nr 218**

OGÓLNY OPIS PRZEPOMPOWNI

Zbiornik pompowni zaprojektowano ze zbrojonego betonu B45, mrozoodpornego. Rzędne terenu, króćca dopływu grawitacyjnego ścieków i rurociągu tłocznego:

- rzędna terenu: 36,62m n.p.m.
- rzędna osi rurociągu tłocznego: 35,22m n.p.m.
- rzędna dna króćca DN 200 dopływu grawitacyjnego ścieków: 33,90m n.p.m.

Wymiary zbiornika przepompowni:

- średnica – 1200 mm
- wysokość – 4200 mm

Zasadniczą część technologiczną zbiornika zaprojektowano w postaci monolitu ze specjalnie uformowanym wnętrzem, zapobiegającym gromadzeniu się zanieczyszczeń stałych w pompowni.

Zbiornik będzie od zewnątrz abizolowany. Zbiornik pompowni będzie wyposażony we właz żeliwny typu ciężkiego. Pompownia będzie wentylowana przy pomocy rur wywiewnych z kominkiem PVC 110/160 zamontowanych w pokrywie betonowej i wyniesionych ponad poziom terenu.

Armatura DN65 wewnątrz pompowni będzie wykonana z żeliwna GG25 natomiast orurowanie DN65 i kształtki ze stali nierdzewnej 1.4301 (wg PN OH18N9), łączone na kołnierze. Wszystkie niezbędne elementy do prawidłowego działania pompowni takie jak: łańcuchy do podnoszenia pomp, główne uchwyty przewodnic, przewodnice, elementy złączeniowe, śruby wykonane ze stali kwasoodpornej. W pompowni na każdym rurociągu tłocznym zaprojektowano zawór kulowy zwrotny kołnierzowy DN65 i zasuwę miękkouszczoną kołnierzową DN65. Na króćcu tłocznym, na zewnątrz pompowni, zamontowana będzie kształtka przejściowa w postaci kołnierza umożliwiająca połączenie zbiorczego rurociągu tłocznego DN65 wewnątrz pompowni z rurociągiem tłocznym zewnętrznym PE-HD DN65.

Pompownia wyposażona będzie w dwie pompy firmy KSB z wirnikiem otwartym typ Amarex NS65-220/014ULG; Ns=1,3 kW.

Pompy będą zamontowane w zbiorniku przy pomocy żeliwnej stopy sprzęgającej. Montaż i demontaż pomp odbywać się będzie przy pomocy łańcucha i rur naprowadzających pompę na stopę sprzęgającą.

Sterowanie pracą pomp odbywać się będzie przy pomocy układu elektronicznego współpracującego z czujnikiem poziomu ścieków. Sterownik umieszczony w obudowie posiadającej klasę zabezpieczenia IP55, zamykanej na zamek może być usytuowany na pokrywie pompowni, lub poza pompownią na ścianie wewnątrz budynku, zawieszony na słupie lub posadowiony na specjalnej podstawie. Zależnie od odległości pomiędzy przepompownią, a szafką sterowniczą, podłączenie następuje bezpośrednio długimi kablami, których maksymalna długość wynosi 10 mb.

Sterownik jest przeznaczony do współpracy z dwiema pompami. Praca pompy jest uzależniona od poziomu ścieków w zbiorniku pompowni i jest sygnalizowana przy pomocy diod zamontowanych na płycie czołowej sterownika. Zbiorniczy stan awaryjny jest sygnalizowany błyskającą lampą, zamontowaną na górnej pokrywie szafy sterowniczej. Dla mocy 1,3kW układ sterowania realizuje rozruch bezpośredni. Układ sterowania umożliwia automatyczną pracę przepompowni a także pracę w trybie ręcznego sterowania.

Szafa sterownicza przystosowana jest do zamontowania modemu radiowego służącego do przesyłania informacji o stanie pracy pompowni.

Szafa sterownicza standardowo wyposażona jest w:

- sterownik,
- zabezpieczenie termiczne silnika,
- układ kontroli faz,
- zabezpieczenie nadprądowe,
- lampki sygnalizacyjne,
- przyciski sterujące,
- alternacja pracy pomp,
- 2 pływaków,

- przekaźnik termiczny,
- styczniki i przekaźniki,
- licznik motogodzin pracy pomp.
- szafa z grzejnikiem antykondensacyjnym,
- sygnalizacja świetlna,
- czujnik poziomu ścieków w pompowni,
- dwustronne zasilanie.

Funkcje sterownika

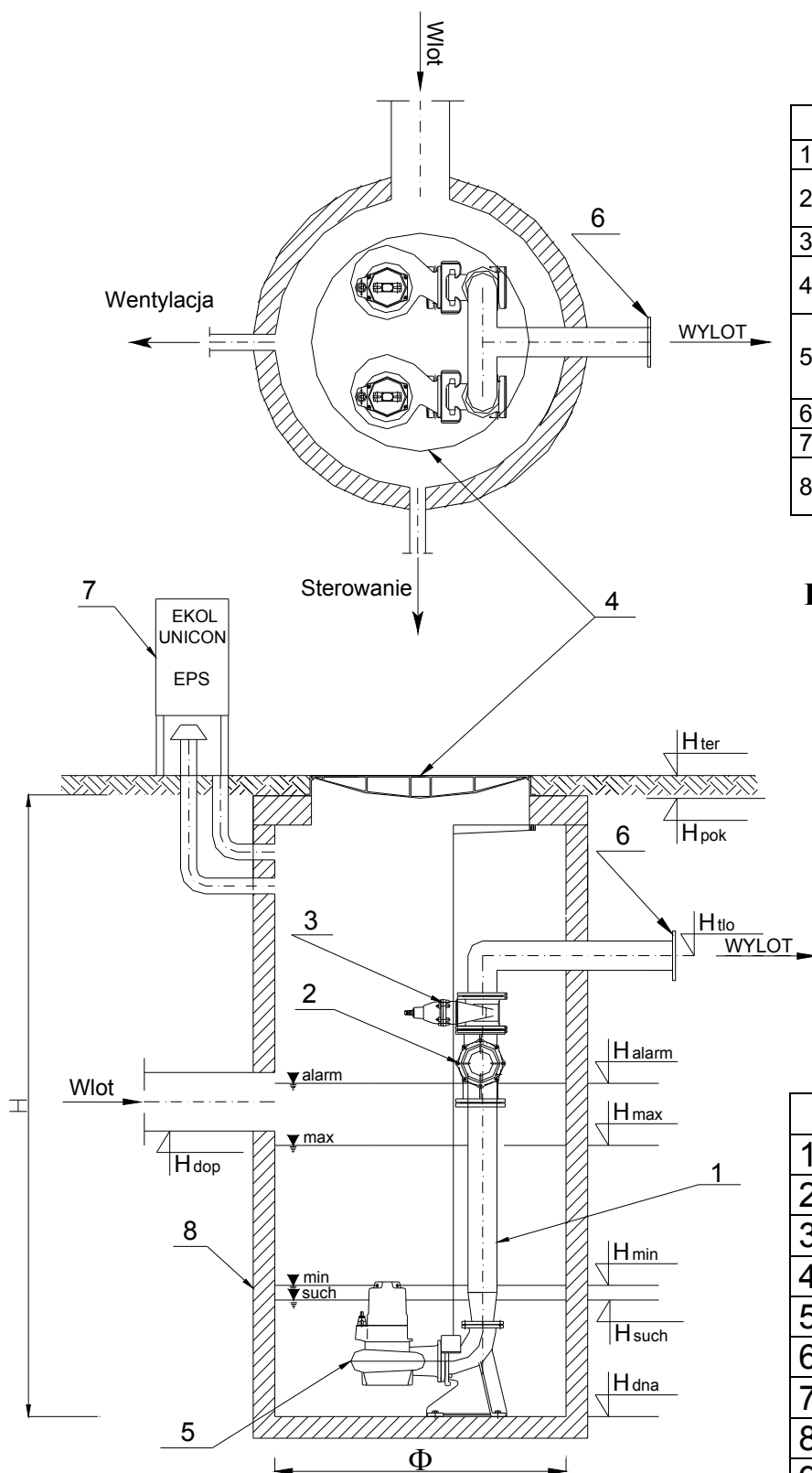
- pomiar poziomu ścieków za pomocą sondy hydrostatycznej
- zabezpieczenie pomp przed pracą w suchobiegu i pompowni przed przelaniem za pomocą 2 pływaków
- tryb pracy ręcznej z dowolną kolejnością załączenia pomp
- tryb pracy automatycznej z rotacją pomp przy kolejnych załączeniach
- zabezpieczenie przeciążeniowe i przeciwzwarceniowe silników
- sygnalizacja świetlna pracy urządzeń w stanach awaryjnych, awaryjnych identyfikacją rodzaju awarii-lampka wewnątrz szafki
- sygnalizacja świetlna pracy urządzeń w stanach awaryjnych, awaryjnych identyfikacją rodzaju awarii-lampka błyskowa na zewnątrz szafki
- licznik godzin pracy pomp
- sygnalizacja pracy i stanów alarmowych silników pomp
- awaryjne załączenie pomp
- zabezpieczenie przepięciowe

**Zestawienie parametrów
elektrycznych pomp
w przepompowni ścieków nr 218**

Tabela parametrów elektrycznych pomp w przepompowni ścieków nr 218

Nr pompy	Typ pompy	Wielkość silnika	P2 [kW]	P1 [kW]	Ilość obrotów n [1/min]	Prąd znamionowy		Prąd rozruchu		Typ kabla	Max temp. pracy
						In [A]	Ia [A]	Ia [A]	Ia/In [-]		
218	Amarex NF65-220/014ULG	014 ULG	1,3	1,94	2900	3,54	17,4	4,92	H07RNF7G 1,5	213	

Karta informacyjna przepompowni ścieków nr 218



	Nazwa elementu	szt.
1	Orurowanie DN 65	mb
2	Zawór kulowy zwrotny DN 65	2
3	Zasuwa DN 65	2
4	Właz żeliwny typu ciężkiego	1
5	Pompa KSB NF 65-220/014ULG P ₂ = 1,3 kW	2
6	Kołnierz normowy DN 65	1
7	Szafa sterownicza	1
8	Zbiornik Φ 1 200 mm H = 4200 mm	1

Rodzaj ścieków: sanitarne

$$Q = 3 \text{ dm}^3/\text{s}$$

$$H = 4,5 \text{ m}$$

	Oznaczenie	m.n.p.m.
1	H _{pok}	36,82
2	H _{ter}	36,62
3	H _{tlo}	35,22
4	H _{dop}	33,90
5	H _{alarm}	34,10
6	H _{max}	33,80
7	H _{min}	33,28
8	H _{such}	33,02
9	H _{dna}	32,62
	Włot	200