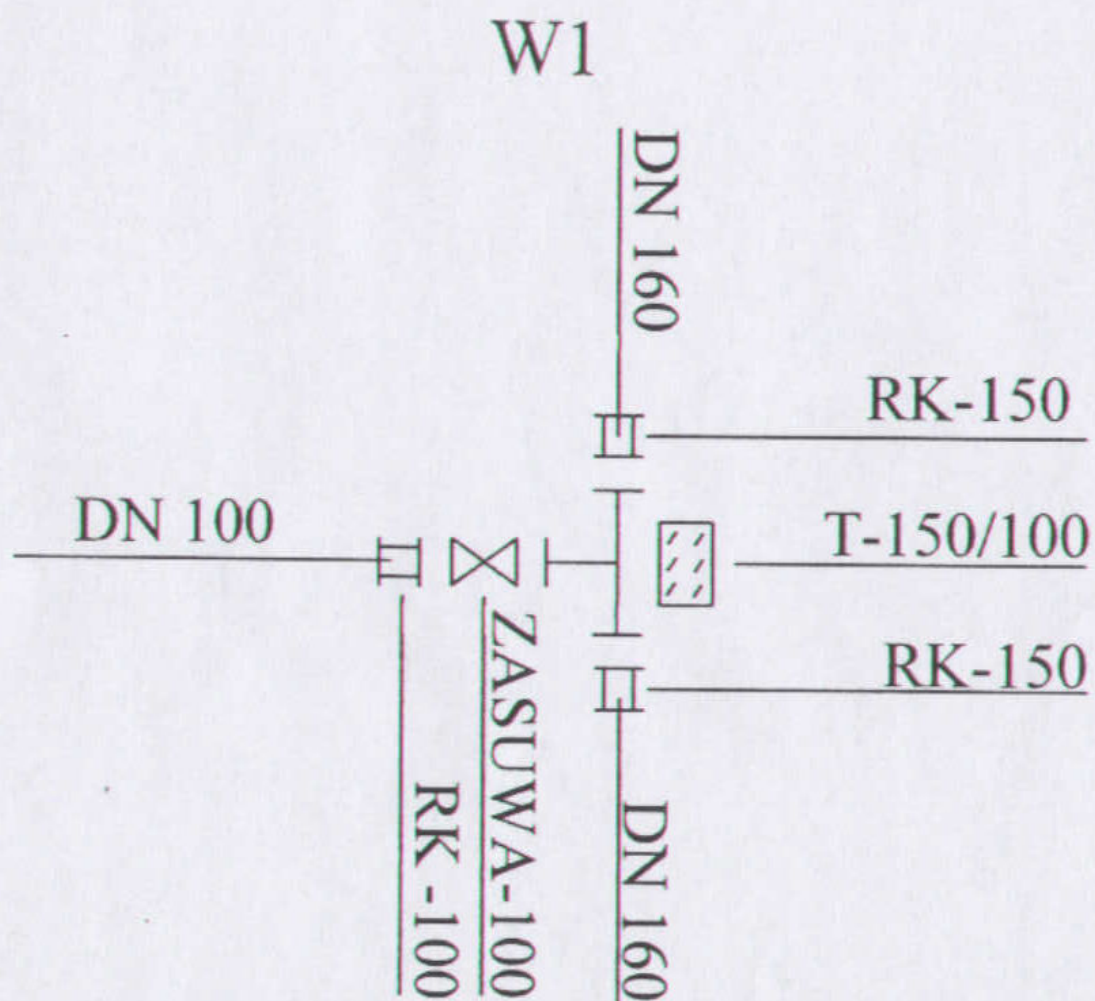
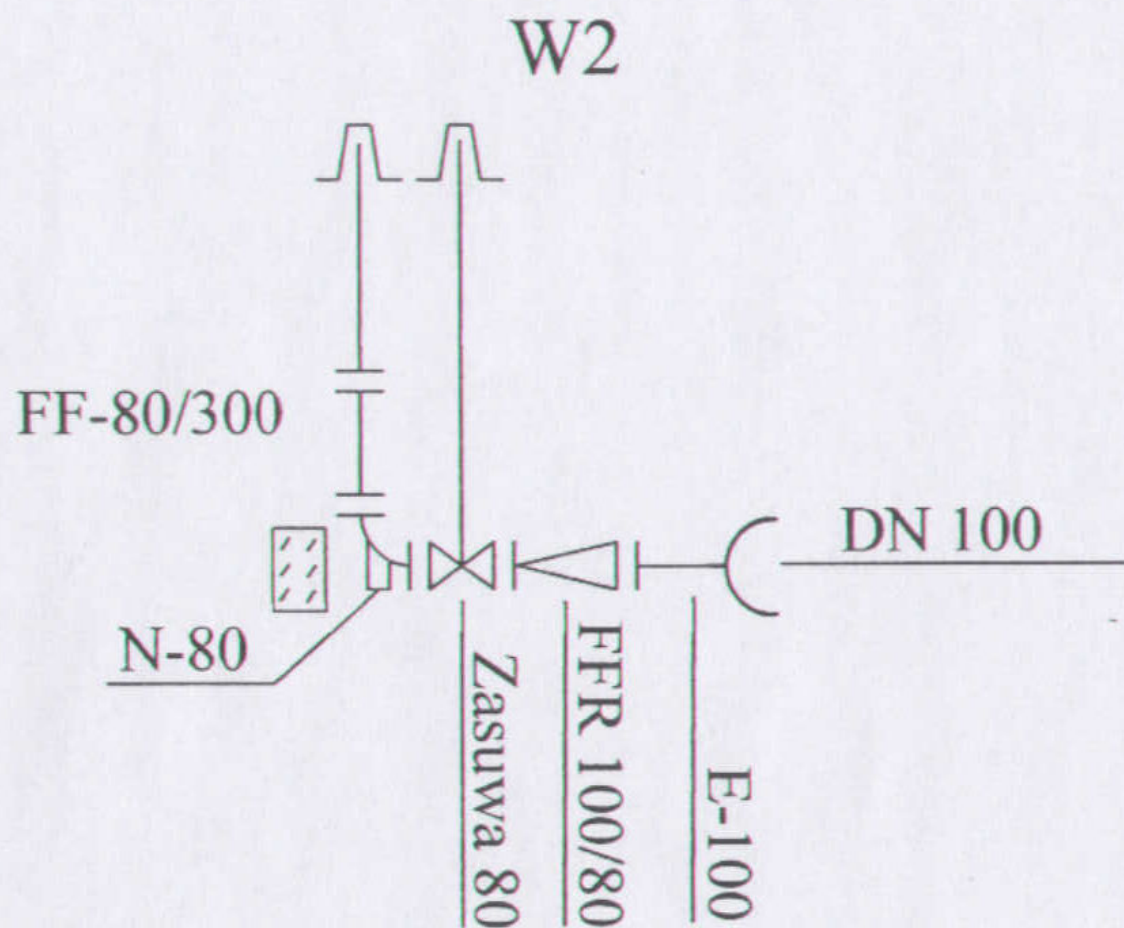


SCHEMAT WĘZŁÓW MONTAŻOWYCH



Pracownia Projektowa mgr inż. Jan Kretkowski ul. Rydygiera 36, 87-100 Toruń		
Obiekt: Budowa wodociągu w ul. Akacjowej w Wielkiej Nieszawce gm. Wielka Nieszawka (dz. nr 384/5)		
Nazwa rys.	Schemat węzłów montażowych	
Inwestor:	Gmina Wielka Nieszawka ul. Toruńska 12 87-165 Cierpice	
Projektant:	Witold Maciejewski	upr. GP.I. 7342/184/93/94 w spec. instalacyjno – inżynierskiej
Sprawdzający:	mgr inż. Jan Kretkowski	upr. GPL 7342/140TO/92 w spec. instalacyjno – inżynierskiej
Data: 02.2008r		Skala
		Rys. nr 4