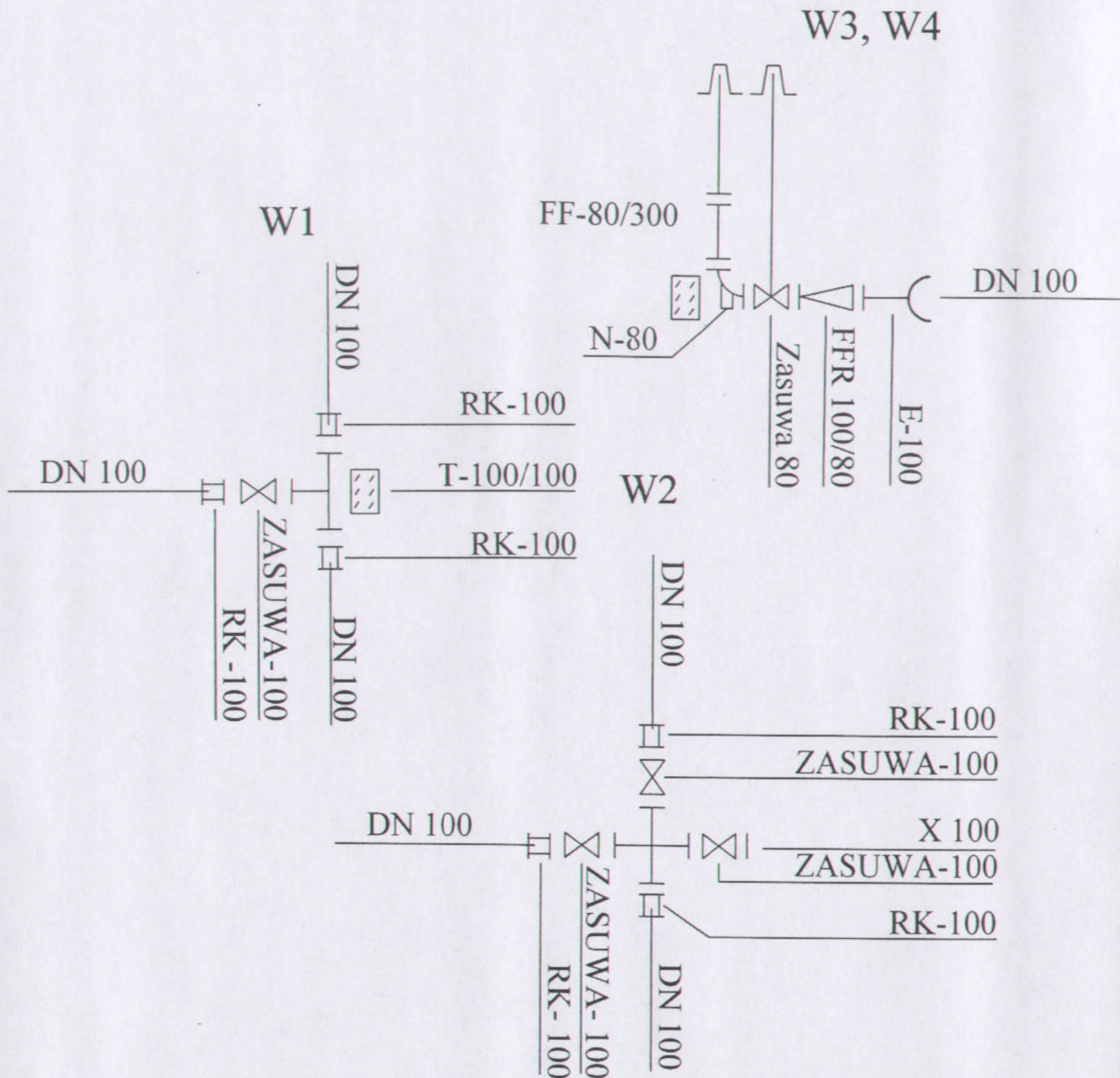


SCHEMAT WĘZŁÓW MONTAŻOWYCH



Pracownia Projektowa mgr inż. Jan Kretkowski ul. Rydygiera 36, 87-100 Toruń			
Obiekt: Budowa wodociągu, kanalizacji sanitarnej, odgałęzień bocznych kanalizacji sanitarnej, przewodu tłoczego z przepompownią ścieków nr 219 w ul. Prostej w Małej Nieszawce gm. Wielka Nieszawka (dz. nr 228/18, 228/27, 228/17, 206, 230/16)			
Nazwa rys.	Schemat węzłów montażowych		
Inwestor:	Gmina Wielka Nieszawka ul. Toruńska 12 87-165 Cierpice		
Projektant:	Witold Maciejewski	upr. GP.I. 7342/184/93/94 w spec. instalacyjno – inżynierskiej	
Sprawdzający:	mgr inż. Jan Kretkowski	upr. GPI. 7342/140TO/92 w spec. instalacyjno – inżynierskiej	
Data: 02.2008r		Skala	Rys. nr 7