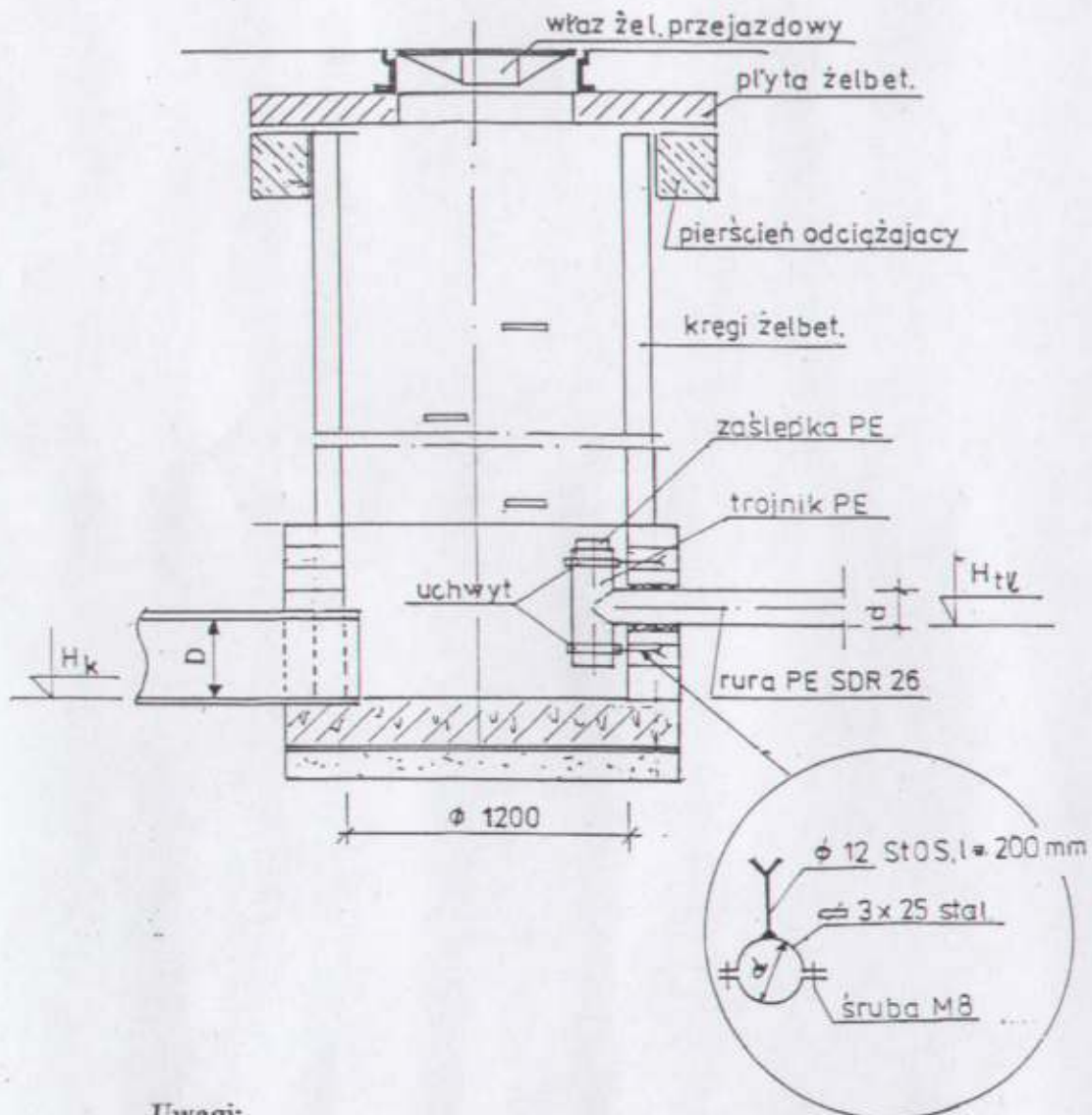


SCHEMAT STUDNI ROZPRĘŻNEJ



Uwagi:

1. Konstrukcję studni wykonać wg rys. studzienki kanalizacyjnej
2. Rzędne H_k i H_{tl} wg profilu kanalizacji grawitacyjnej i tłocznej
3. D kanału odpływowego i d kanału tłoczego wg planu zagospodarowania i profili
4. Kanał tłoczny z rur ciśnieniowych kanalizacyjnych PE SDR 26
5. Zaleca się wyłożenie dna studni rozprężnej kostką granitową

Pracownia Projektowa, ul. Rydygiera 36, 87-100 Toruń		
Obiekt: Budowa kanalizacji sanitarnej, przyłączy kanalizacji sanitarnej, przewodu tłoczego wraz z przepompowniami ścieków P213, P214, sieci wodociągowej w ul. Polnej w Małej Nieszawce gm. Wielka Nieszawka.		
Nazwa rys.	Schemat studni rozprężnej	
Inwestor:	Gmina Wielka Nieszawka ul. Toruńska 12, 87-165 Cierpice	
Projektant:	Witold Maciejewski	upr. GP.I. 7342/184/93/94 w spec. instalacyjno – inżynierskiej
Sprawdzający:	mgr inż. Jan Kretkowski	upr. GPL 7342/140TO/92 w spec. instalacyjno – inżynierskiej
Data: 03.2007r		Skala
		Rys. nr 20