

Schemat technologiczny :

HS-12 Wymiennik c.o.

Nazwa obiektu :

WYMIENNIK CIEPŁA

OGRZEWANIE

HL12-80

Typ - ilość płyt	:	1
PED-Class	:	39
Moc	[kW]	39
Przepływ	[l/s]	prim sec
Temperatura zasilania	[°C]	0,73 2,35
Temperatura powrotu	[°C]	52 38
Rzecz.: przepł./temp. powr.	[l/s/°C]	39 42
Spadek ciśnienia	[kPa]	0,73 / 38,3
Śr. log. różnica temp.	[°C]	3 20
		3,9 / 2,9

DANE TECHNICZNE

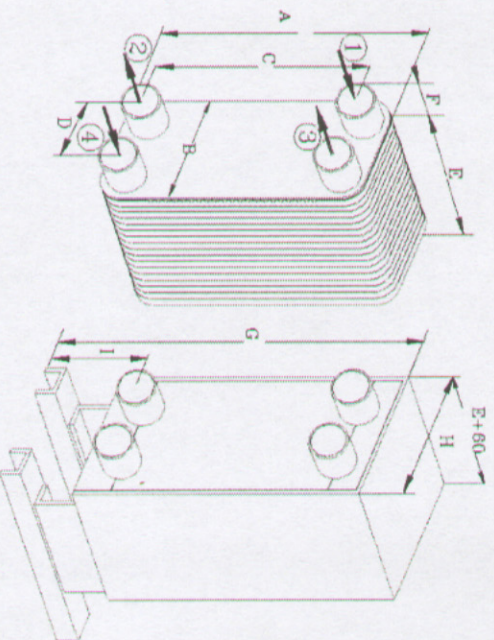
Ilość przestrzemi	:	39	40
Pojemność	[l]	2,92	3,00
Zapas powierzchni	[%]	144,19	
Całk. pow. grzewcza	[m ²]	3,59	
Masa całkowita wymien.	[kg]	19	

WŁASNOŚCI FIZYCZNE

Czynnik str. pierwotnej	:	Woda
Czynnik str. wtórnej	:	Woda
Ciepło właściwe	[kJ/kgK]	4,179 4,177
Gęstość właściwa	[kg/m ³]	990,2 992,3
Lepkość	[mNs/m ²]	0,576 0,634
Wsp. przewodzenia	[W/mK]	0,639 0,632

WYMIARY ZEWNIĘTRZNE

A	B	C	D	E	F	G	H	I
438	118	385	65	223	50	680	180	220



- 1. Sieć miejska DN 25
- 2. Sieć miejska DN 25
- 3. Ogrzewanie DN 25
- 4. Ogrzewanie DN 25