

Schemat technologiczny :

Nazwa obiektu :

HS-1 Wymiennik c.o.

WYMIENNIK CIEPŁA

OGRZEWANIE

Typ - ilość płyt
PED-Class
Moc

HL1-42

1
29

Przepływ
Temperatura zasilania
Temperatura powrotu
Rzecz.: przepł./temp.
powr.
Spadek ciśnienia
Śr. log. różnica temp.

prim sec
0,35 1,41
28 3
8 8
0,35 / 6,1

1 19
10,9 / 9,1

DANE TECHNICZNE

Ilość przestrzeni
Pojemność
Zapas powierzchni
Całk. pow. grzewcza
Masa całkowita wymien.

:
[l]
[%]
[m²]
[kg]

20 21
1,00 1,05
100,74
1,17
9

WŁASNOŚCI FIZYCZNE

Czynnik str. pierwotnej
Czynnik str. wtórnej
Ciepło właściwe
Gęstość właściwa
Lepkość
Wsp. przewodzenia

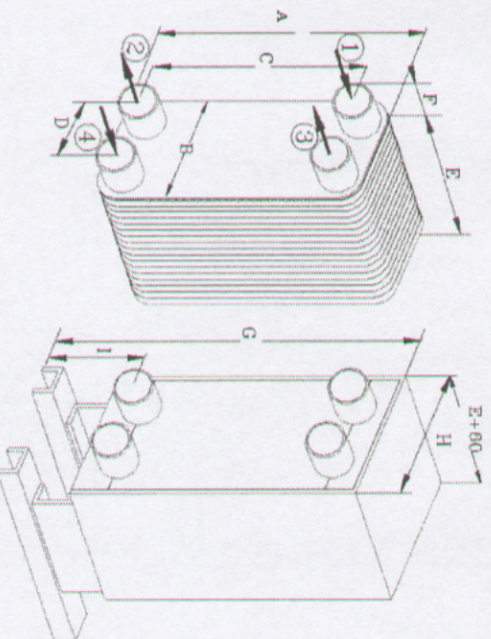
:
:
[kJ/kgK]
[kg/m³]
[mNs/m²]
[W/mK]

Woda
Woda
4,186 4,206
998,5 999,3
1,089 1,508
0,592 0,568

WYMIARY ZEWNĘTRZNE

A	B	C	D	E	F	G	H	I
288	118	235	65	120	50	530	180	220

mm



1. Sieć miejska
DN 25
2. Sieć miejska
DN 25
3. Ogrzewanie
DN 25
4. Ogrzewanie
DN 25