

LPM GROUP

3.16

2007-04-10

Schemat technologiczny :

HS-4 Wymiennik c.w.u.

Nazwa obiektu :

WYMIENNIK CIEPŁA

CIEPŁA WODA

Typ - ilość płyt :
PED-Class :
Moc [kW]

HK4-80/80
III
215

Przepływ prim sec
Temperatura zasilania [l/s] 6,50 4,33
Temperatura powrotu [°C] 50 36
Temperatura powrotu [°C] 42 48
Rzecz.: przepł./temp. [l/s/°C] 6,50 / 39,1
powr.
Spadek ciśnienia [kPa] 20 5
Śr. log. różnica temp. [°C] 3,6 / 2,5

DANE TECHNICZNE

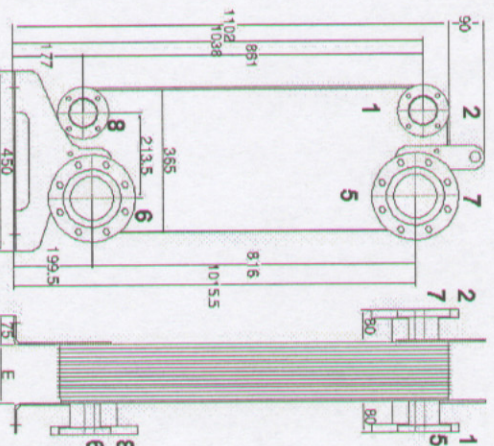
Ilość przestrzemi : 79 80
Pojemność [l] 43,45 56,00
Zapas powierzchni [%] 330,79
Całk. pow. grzewcza [m²] 37,28
Masa całkowita wymienn. [kg] 320

WŁASNOŚCI FIZYCZNE

Czynnik str. pierwotnej : Woda
Czynnik str. wtórnej : Woda
Ciepło właściwe [kJ/kgK] 4,179 4,178
Gęstość właściwa [kg/m³] 990,4 991,5
Lepkość [mNs/m²] 0,583 0,610
Wsp. przewodzenia [W/mK] 0,639 0,635

WYMIARY ZEWNĘTRZNE

E mm 442
G mm 1132
H mm 425



- 1. Sieć mlejska DN 65
- 2. Sieć mlejska DN 65
- 5. Woda Ciepła DN 100
- 6. Cyrkulacja DN 100
- 7. Zimna woda DN 100
- 8. Sieć mlejska z wymiennika c.o. DN 65