

Schemat technologiczny :

HS-1 Wymiennik c.o.

Nazwa obiektu :

**WYMIENNIK CIEPŁA**

**OGRZEWANIE**

Typ - ilość płyt :  
 PED-Class :  
 Moc [kW]  
 Przepływ [l/s]  
 Temperatura zasilania [°C]  
 Temperatura powrotu [°C]  
 Rzezc.: przepł./temp. powr. [l/s/°C]  
 Spadek ciśnienia [kPa]  
 Śr. log. różnica temp. [°C]

**HL1-38**  
 I  
 80  
 prim sec  
 1,30 0,38  
 75 5  
 60 55  
 1,30 / 50,4  
 19 2  
 34,6 / 31,0

**DANE TECHNICZNE**

Ilość przestrzeni :  
 Pojemność [l]  
 Zapas powierzchni [%]  
 Całk. pow. grzewcza [m<sup>2</sup>]  
 Masa całkowita wymien. [kg]

18 19  
 0,90 0,95  
 293,03  
 1,05  
 8

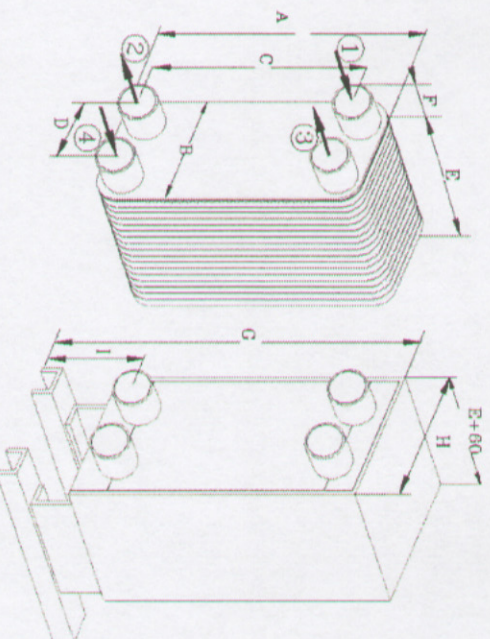
**WŁASNOŚCI FIZYCZNE**

Czynnik str. pierwotnej :  
 Czynnik str. wtórnej :  
 Ciepło właściwe [kJ/kgK]  
 Gęstość właściwa [kg/m<sup>3</sup>]  
 Lepkość [mNs/m<sup>2</sup>]  
 Wsp. przewodzenia [W/mK]

Woda  
 Woda  
 4,193 4,177  
 981,5 995,7  
 0,446 0,784  
 0,661 0,616

**WYMIARY ZEWNĘTRZNE**

| A   | B   | C   | D  | E   | F  | G   | H   | I   |
|-----|-----|-----|----|-----|----|-----|-----|-----|
| 288 | 118 | 235 | 65 | 110 | 50 | 530 | 180 | 220 |



- 1. Słec miejska DN 25
- 2. Słec miejska DN 25
- 3. Ogrzewanie DN 25
- 4. Ogrzewanie DN 25