

WYMIENNIK REGENERACYJNY WS-G

Obliczenia węzła cieplnego

LPM GROUP

3.16

2007-04-10

Schemat technologiczny :

HS-12 Wymiennik c.o.

Nazwa obiektu :

WYMIENNIK CIEPŁA

Typ - ilość płyt

OGRZEWANIE
HL12-60

PED-Class

I

Moc

[kW]

70

Przepływ

[l/s]

prim sec

0,50 1,67

Temperatura zasilania

[°C]

45 5

Temperatura powrotu

[°C]

10 15

Rzecz.: przepł./temp. powr.

[l/s/°C]

0,50 / 8,7

Spadek ciśnienia

[kPa]

3 20

Śr. log. różnica temp.

[°C]

14,0 / 12,6

DANE TECHNICZNE

Ilość przestrzeni :
 Pojemność [l]
 Zapas powierzchni [%]
 Całk. pow. grzewcza [m²]
 Masa całkowita wymien. [kg]

29 30
 2,17 2,25
 46,51
 2,67
 15

WŁASNOŚCI FIZYCZNE

Czynnik str. pierwotnej :
 Czynnik str. wtórnej :
 Ciepło właściwe [kJ/kgK]
 Gęstość właściwa [kg/m³]
 Lepkość [mNs/m²]
 Wsp. przewodzenia [W/mK]

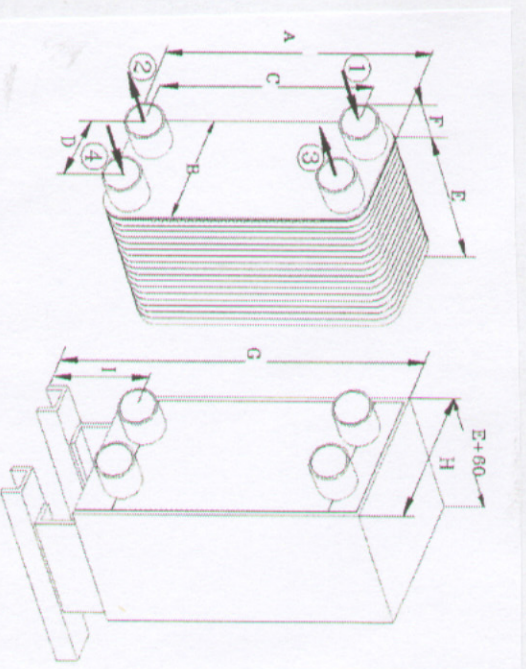
Prop. Glikol 30%

Woda

3,900 4,196
 1020,7 999,2
 2,834 1,324
 0,467 0,578

WYMIARY ZEWNĘTRZNE

Wymiary	A	B	C	D	E	F	G	H	I
mm	438	118	385	65	169	50	680	180	220

1. Sieć miejska
DN 252. Sieć miejska
DN 253. Ogrzewanie
DN 254. Ogrzewanie
DN 25