

WYMIENNIK SOLARNY II : III SEKCJA

Obliczenia węzła cieplnego

3.16

2007-04-10

Schemat technologiczny : HS-1 Wymiennik c.o.
 Nazwa obiektu :

WYMIENNIK CIEPŁA

Typ - ilość płyt :
 PED-Class :
 Moc [kW]

OGRZEWANIE**HL1-26**

I

23

prim sec

0,29 0,28

90 60

70 80

0,29 / 70,0

2 2

10,0 / 10,0

Przepływ [l/s]
 Temperatura zasilania [°C]
 Temperatura powrotu [°C]
 Rzecz.: przepł./temp. powr. [l/s/°C]

Spadek ciśnienia [kPa]
 Śr. log. różnica temp. [°C]

DANE TECHNICZNE

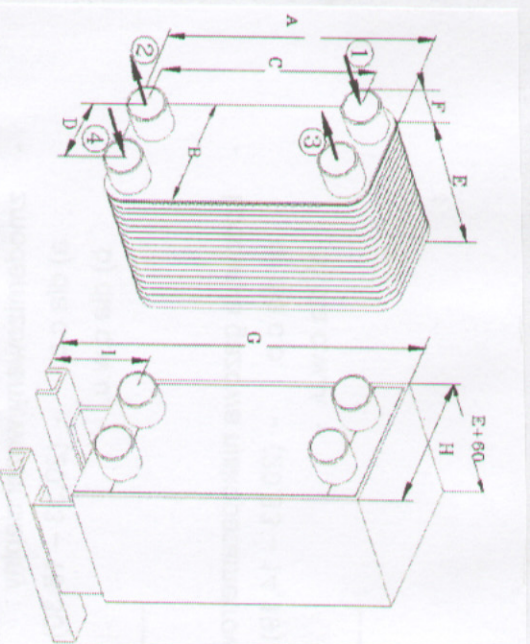
Ilość przestrzeni :
 Pojemność [l] 12 13
 Zapas powierzchni [%] 0,60 0,65
 Całk. pow. grzewcza [m²] 0,01
 Masa całkowita wymienn. [kg] 0,70 6

WŁASNOŚCI FIZYCZNE

Czynnik str. pierwotnej :
 Czynnik str. wtórnej :
 Ciężko właściwe [kJ/kgK] Prop. Glikol 30%
 Gęstość właściwa [kg/m³] Woda
 Lepkość [mNs/m²] 4,007 4,200
 Wsp. przewodzenia [W/mK] 988,2 977,3
 0,532 0,408
 0,496 0,667

WYMIARY ZEWNĘTRZNE

A	B	C	D	E	F	G	H	I
288	118	235	65	77	50	530	180	220



1. Sieć miejska DN 25
2. Sieć miejska DN 25
3. Ogrzewanie DN 25
4. Ogrzewanie DN 25