

## WYMIENNIK SOLARNY - I SEKCJA

LPM GROUP

Obliczenia węzła  
cieplnego

3.16

2007-04-10

Schemat technologiczny :

HS-1 Wymiennik c.o.

Nazwa obiektu :

## WYMIENNIK CIEPŁA

Typ - ilość płyt

HL 1-30

PED-Class

1

Moc

[kW]

27

## OGRZEWANIE

	prim	sec
Przepływ	0,34	0,33
Temperatura zasilania	90	60
Temperatura powrotu	70	80
Rzecz.: przepł./temp. powr.	0,34 / 70,0	
Spadek ciśnienia	2	2
Śr. log. różnica temp.	10,0 / 10,0	

## DANE TECHNICZNE

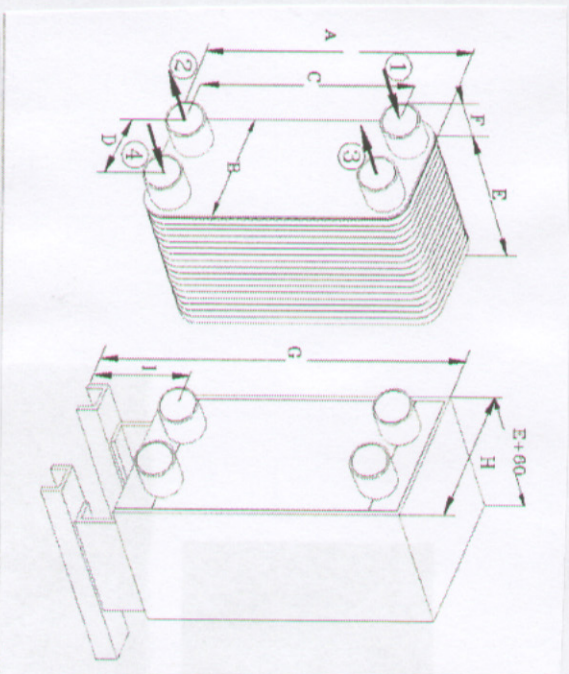
Ilość przestrzeni	:	14	15
Pojemność	[l]	0,70	0,75
Zapas powierzchni	[%]	0,19	
Całk. pow. grzewcza	[m <sup>2</sup> ]	0,82	
Masa całkowita wymien.	[kg]	7	

## WŁASNOŚCI FIZYCZNE

Czynnik str. pierwotnej	:	Prop. Glikol 30%	
Czynnik str. wtórnej	:	Woda	
Ciepło właściwe	[kJ/kgK]	4,007	4,200
Gęstość właściwa	[kg/m <sup>3</sup> ]	988,3	977,3
Lepkość	[mNs/m <sup>2</sup> ]	0,532	0,408
Wsp. przewodzenia	[W/mK]	0,496	0,667

WYMIARY  
ZEWNETRZNE

	A	B	C	D	E	F	G	H	I
	288	118	235	65	88	50	530	180	220



1. Sieć miejska  
DN 25
2. Sieć miejska  
DN 25
3. Ogrzewanie  
DN 25
4. Ogrzewanie  
DN 25