

Schemat technologiczny : LS-1 Wymiennik c.o.
Nazwa obiektu :

WYMIENNIK CIEPŁA

Typ - ilość płyt

OGRZEWANIE
LSL1-36
III

PED-Class :
Moc [kW]

118

Przepływ

prim sec
2,85 2,84

Temperatura zasilania

[l/s]

50

Temperatura powrotu

[°C]

28

Rzecz.: przepł./temp.
powr.

[l/s/°C]

2,85 / 34,8

Spadek ciśnienia

[kPa]

10 9

Śr. log. różnica temp.

[°C]

12,0 / 9,2

DANE TECHNICZNE

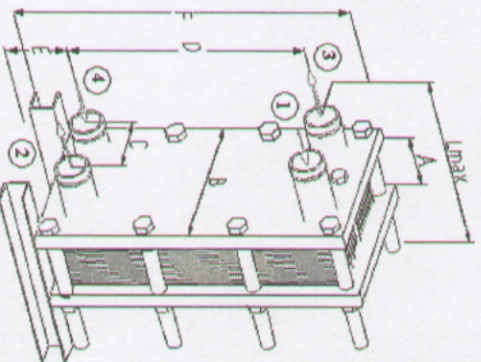
Ilość przestrzemi : 17 18
Pojemność [l] 9,69 10,26
Zapas powierzchni [m²] 356,08
Całk. pow. grzewcza [m²] 4,57
Masa całkowita wymien. [kg] 250

WŁASNOŚCI FIZYCZNE

Czynnik str. pierwotnej : Woda
Czynnik str. wtórnej : Woda
Ciepło właściwe [kJ/kgK] 4,178 4,176
Gęstość właściwa [kg/m³] 991,3 994,7
Lepkość [mNs/m²] 0,605 0,733
Wsp. przewodzenia [W/mK] 0,635 0,621

WYMIARY ZEWNĘTRZNE

A	B	C	D	E	F	Lmax
133	370	150	665	205	990	1600



- 1. Sieć miejska
- 2. Sieć miejska
- 3. Ogrzewanie
- 4. Ogrzewanie