

Schemat technologiczny : LS-1 Wymiennik c.o.
Nazwa obiektu :

WYMIENNIK CIEPŁA

OGRZEWANIE

Typ - ilość płyt	:	
PED-Class	:	III
Moc	[kW]	94
Przepływ	[l/s]	prim sec
Temperatura zasilania	[°C]	2,84 2,52
Temperatura powrotu	[°C]	50 30
Rzecz.: przepł./temp. powr.	[l/s/°C]	42 39
Spadek ciśnienia	[kPa]	2,84 / 37,1
Śr. log. różnica temp.	[°C]	15 11
		11,5 / 8,9

DANE TECHNICZNE

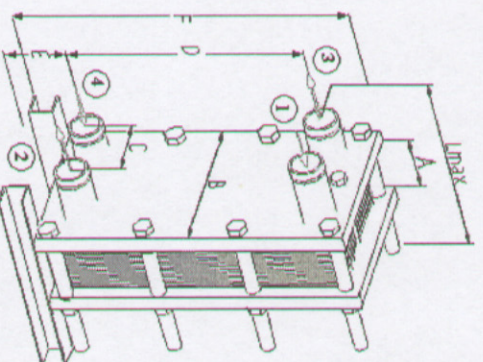
Ilość przestżeni	:	13 14
Pojemność	[l]	7,41 7,98
Zapas powierzchni	[%]	367,52
Calc. pow. grzewcza	[m ²]	3,49
Masa całkowita wymien.	[kg]	240

WŁASNOŚCI FIZYCZNE

Czynnik str. pierwotnej	:	Woda
Czynnik str. wtórnej	:	Woda
Ciepło właściwe	[kJ/kgK]	4,179 4,176
Gęstość właściwa	[kg/m ³]	990,8 994,3
Lepkość	[mNs/m ²]	0,593 0,709
Wsp. przewodzenia	[W/mK]	0,637 0,623

WYMIARY ZEWNĘTRZNE

A	B	C	D	E	F	Lmax
104	370	150	665	205	990	1600



- 1. Sieć miejska
- 2. Sieć miejska
- 3. Ogrzewanie
- 4. Ogrzewanie