

Schemat technologiczny : HS-1 Wymiennik c.o.

Nazwa obiektu :

**WYMIENNIK CIEPŁA**

**OGRZEWANIE**

Typ - ilość płyt	:	HL1-24	
PED-Class	:	I	
Moc	[kW]	21	
Przepływ	[l/s]	prim	sec
Temperatura zasilania	[°C]	0,51	0,72
Temperatura powrotu	[°C]	50	32
Rzecz.: przepł./temp. powr.	[l/s/°C]	40	39
Spadek ciśnienia	[kPa]	0,51 / 37,2	
Śr. log. różnica temp.	[°C]	8	14
		9,4 / 7,8	

**DANE TECHNICZNE**

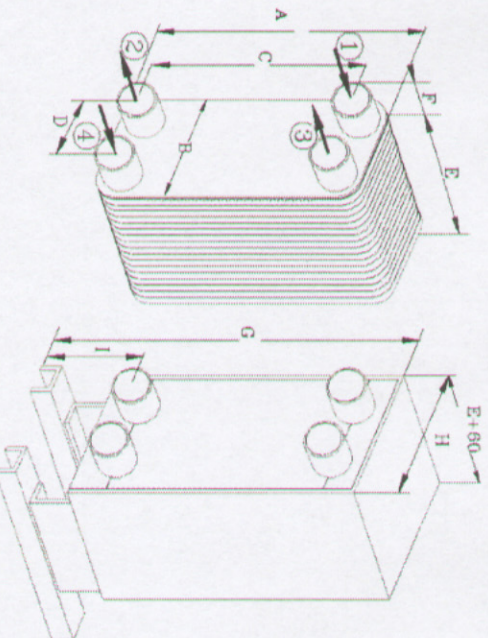
Ilość przestrzeni	:	11	12
Pojemność	[l]	0,55	0,60
Zapas powierzchni	[%]	169,62	
Całk. pow. grzewcza	[m <sup>2</sup> ]	0,64	
Masa całkowita wymien.	[kg]	6	

**WŁASNOŚCI FIZYCZNE**

Czynnik str. pierwotnej	:	Woda	
Czynnik str. wtórnej	:	Woda	
Ciepło właściwe	[kJ/kgK]	4,179	4,176
Gęstość właściwa	[kg/m <sup>3</sup> ]	990,8	993,9
Lepkość	[mNs/m <sup>2</sup> ]	0,592	0,694
Wsp. przewodzenia	[W/mK]	0,637	0,625

**WYMIARY ZEWNĘTRZNE**

A	B	C	D	E	F	G	H	I
288	118	235	65	72	50	530	180	220



- 1. Sieć miejska DN 25
- 2. Sieć miejska DN 25
- 3. Ogrzewanie DN 25
- 4. Ogrzewanie DN 25